



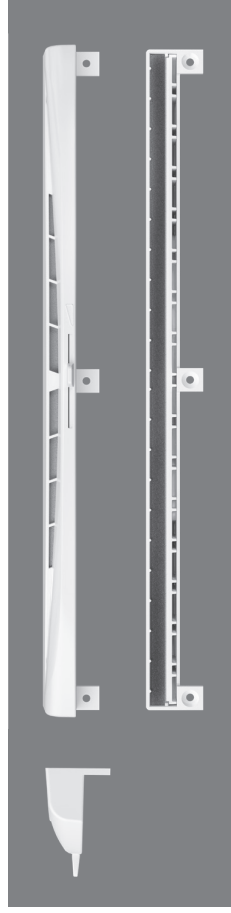
Оконный проветриватель
с фильтром
WV 350

Паспорт / Инструкция по
эксплуатации



1. Внешний вид.
2. Назначение и характеристики.
3. Комплектация.
4. Габаритные размеры.
5. Пример монтажа.
6. Обслуживание.

1. Внешний вид оконного проветривателя с фильтром WV 350.



1



Гарантийный срок: 2 года. Товар не подлежит обязательной сертификации и декларированию соответствия. Срок службы не ограничен. ТУ 4863-002-96059883-2011

Производитель / Претензии принимаются / Замена производится по адресу:

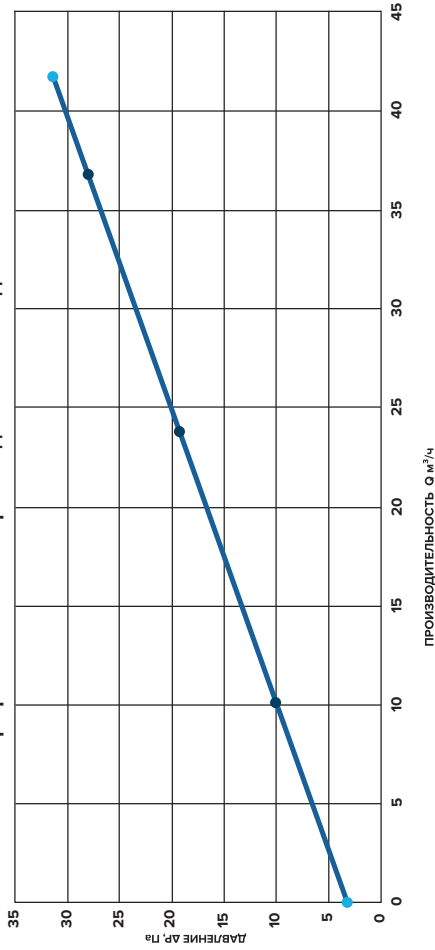
ООО «ЭРА», 390047, Россия, г. Рязань, ул. Новоселковская, 17.
Тел./факс: (4912) 24-16-00, e-mail: sale@era.trade, www.era.trade
Manufacturer / Claims accepted / Replacement will be made at the following
address: «ERA» LLC, 390047, Novoselkovskaya street, 17, Ryazan city, Russia.
Tel. (4912) 24-16-00, e-mail: sale@era.trade, www.era.trade

4

2. Назначение и характеристики.

- Оконный проветриватель с фильтром предназначен для установки на пластиковые окна бытовых и офисных помещений.
- Проветриватель обеспечивает поступление воздуха, при этом защищая от проникновения внутрь помещения пыли*, грязи и насекомых. (* в пределах ограничения пропускной способности фильтра).
- Имеет регулировку потока воздуха вплоть до полного перекрытия притока.
- Комплектуется фильтром класса G3 по ГОСТ Р ЕН 779-2014.
- Коэффициент живого сечения – переменный. От 0 до 0,6.
- Аэродинамическая характеристика представлена на схеме ниже.

График зависимости производительности и давления

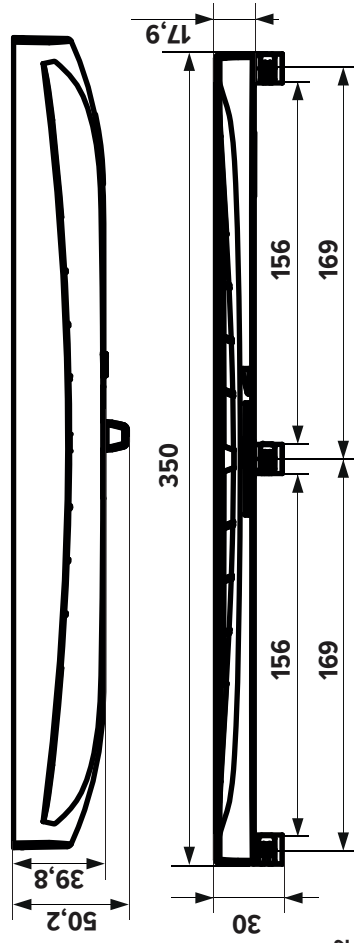


3. Комплектация

1. Инструкция по эксплуатации – 1 шт.
2. Оконный проветриватель WV 350 с фильтром класса G3 в сборе.
3. Резиновый уплотнитель 350 мм* – 1 шт.
4. Резиновый уплотнитель 155 мм* – 2 шт.
5. Саморез 2,9 x 6,5 – 3 шт.
6. Фиксатор для крепления на окно – 6 шт.

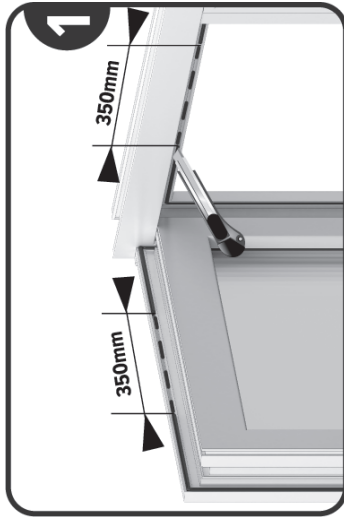
* Оконный проветриватель на усмотрение производителя может комплектоваться резиновым уплотнителем белого или другого цвета. ООО «ЭРА» оставляет за собой право без предварительного уведомления покупателя вносить изменения в конструкцию, комплектацию или технологию изготовления изделия с целью улучшения его свойств.

4. Габаритные размеры устройства

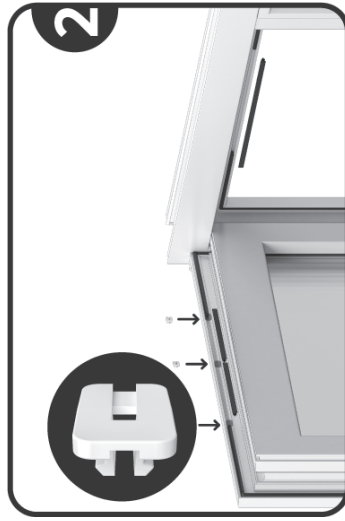


5. Пример монтажа:

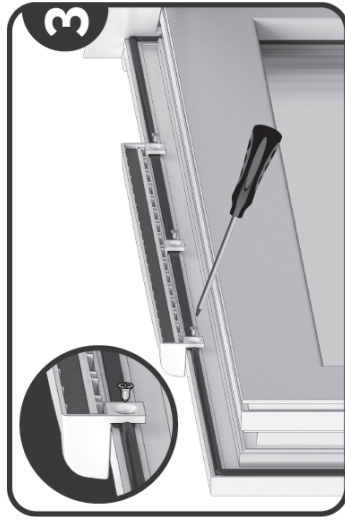
1) Удалить 350мм старого уплотнителя со створки и рамы окна в том месте, куда будет установлен проветриватель.



2) Установить в вырезанные места уплотнители из комплекта поставки. Длинный уплотнитель должен быть установлен в паз рамы окна, два коротких – в паз створки. Между уплотнителями на раме установить в паз фиксаторы.



3) Установить проветриватель на место монтажа на створке окна, совместить три проушины с фиксаторами, установленными в паз.



Перед установкой для лучшей фиксации проветривателя на створке рекомендуется снять защитный слой с клеевой полоски на корпусе проветривателя.

Вкрутить в фиксаторы через проушины саморезы из комплекта поставки. После вкручивания шляпки саморезов не должны выступать за габариты устройства.

Сила притока воздуха регулируется перемещением язычка. В крайнем правом положении достигается максимальный приток, в крайнем левом положении приток полностью перекрывается.



ВНИМАНИЕ! Проветриватель можно устанавливать как горизонтально, так и вертикально.

6. Обслуживание

- Один раз в три месяца следует очищать фильтр. Его необходимо извлечь и промыть водой, либо заменить на новый.
- Два раза в год следует очищать места установки фиксаторов от загрязнений. Указанные сроки являются рекомендательными.



ВНИМАНИЕ! При работе с оконным проветривателем следует соблюдать осторожность. Не производить манипуляций на открытом окне при сильных порывах ветра.