



KRON



Перевод оригинальной инструкции

Отбойный молоток

JH-65



Уполномоченное изготовителем лицо/Импортер: ООО «Бауцентр рус», 236029 г.
Калининград, ул. А.Невского, 205, РОССИЯ
Телефон: +7 (4012) 999-111 Факс: +7 (4012) 57-90-57, baucenter.ru
Изготовитель: JIANGSU CEREALS, OILS AND FOODSTUFFS IMPORT AND EXPORT
GROUP CORP, 528 S.Taiping Road, Nanjing, КИТАЙ
Tel: 86-25-66671886 Fax: 86-25-84519539 e-mail: enservice@gongchang.com

ОПИСАНИЕ СИМВОЛОВ

Использованные в данном руководстве символы предназначены для привлечения внимания к возможным рискам. Символы безопасности, а также соответствующие им объяснения, необходимо внимательно прочесть и понять. Содержащиеся предупреждения не устраняют риски и не заменяют собой правильные действия, которые необходимо предпринять во избежание несчастных случаев.



Данный символ, подчеркивающий важность правил техники безопасности, означает "осторожно", "предупреждение" или "опасно". Пренебрежение данным предупреждением может стать причиной несчастного случая для пользователя или других лиц. Во избежание рисков травмирования, возгорания или поражения электрическим током всегда следуйте приведенным указаниям.



ПРЕДУПРЕЖДЕНИЕ - Для снижения риска получения травм, пользователь должен внимательно прочитать инструкции по эксплуатации.

Перед началом эксплуатации прочтите соответствующий раздел данного руководства пользователя.



Соответствие требованиям применимых стандартов безопасности.



Символ класса II: конструкция данного устройства предусматривает двойную изоляцию. Его подключение к заземленной розетке необязательно.



Данные символы означают необходимость обязательного ношения средств защиты органов слуха, зрения, респиратора и перчаток при использовании изделия.



Перечеркнутый символ мусорного контейнера означает, что устройство необходимо утилизировать отдельно от бытовых отходов. Устройство должно быть отправлено на утилизацию в соответствии с местными правилами по утилизации отходов. Утилизация данного устройства отдельно от бытовых отходов поможет уменьшить объем отходов, отправляемых на мусоросжигательные заводы или на свалки, и минимизировать возможные негативное воздействие на здоровье человека и окружающую среду.

ОБЩИЕ ПРЕДУПРЕЖДЕНИЯ ОТНОСИТЕЛЬНО БЕЗОПАСНОГО ОБРАЩЕНИЯ С ИНСТРУМЕНТОМ

ПРЕДУПРЕЖДЕНИЕ! Прочтите все предупреждения по технике безопасности и инструкции.

Невыполнение указанных предупреждений и инструкций может привести к поражению электрическим током, пожару и/или тяжелым травмам.

Сохраняйте все предупреждения и инструкции для их дальнейшего использования.

Термин “инструмент” в предупреждениях означает инструмент с питанием от электросети (со шнуром питания) или инструмент, работающий от аккумулятора (без шнура питания).

1 – Безопасность на рабочем месте

- a) **Обеспечьте чистоту и освещенность рабочего места.** Загроможденные и плохо освещенные места являются причиной несчастных случаев.
- b) **Не используйте электроинструменты во взрывоопасных местах, например, вблизи горючих жидкостей, газов или пыли.** Электроинструменты высекают искры, которые могут поджечь пыль или пары.
- c) **Не позволяйте детям и другим людям находиться вблизи работающего инструмента.** Отвлекающие факторы могут привести к потере контроля над инструментом.

2 – Электробезопасность

- a) **Вилки электроинструментов должны соответствовать розетке. Никогда не переделывайте вилку. Не используйте переходники для инструментов с заземлением.** Использование оригинальных вилок и соответствующих им розеток снижает риск поражения электрическим током.
- b) **Избегайте контакта тела с заземленными поверхностями – трубами, радиаторами, плитами и холодильниками.** Риск поражения электрическим током выше, если тело заземлено.
- c) **Не подвергайте инструмент воздействию дождя или влажности.** Попавшая внутрь инструмента вода повышает риск поражения электрическим током.
- d) **Обращайтесь со шнуром аккуратно. Никогда не переносите, не тяните и не выключайте инструмент за шнур. Не оставляйте шнур вблизи источников тепла, смазочных материалов, острых предметов или движущихся частей.** Поврежденный или запутанный шнур повышает риск поражения электрическим током.
- e) **Для работы с инструментом вне помещения используйте специально предназначенный удлинительный шнур.** Использование шнура, предназначенного для наружной работы, уменьшает риск поражения электрическим током.
- f) **При использовании инструмента в сыром помещении подключите его через устройство защитного отключения (УЗО).** Использование УЗО уменьшает риск поражения электрическим током.

3 – Меры индивидуальной защиты

- a) **Будьте бдительны, следите за тем, что делаете, и следуйте здравому смыслу при использовании инструмента. Не пользуйтесь инструментом, если вы устали или находитесь под воздействием наркотиков, алкоголя или медикаментов.** Даже кратковременная потеря внимания при работе с инструментом может привести к тяжелым травмам.

- b) **Используйте средства индивидуальной защиты. Обязательно используйте средства защиты органов зрения.** Использование в соответствующих обстоятельствах средств индивидуальной защиты – маски от пыли, обуви на нескользящей подошве, каски или звуковой защиты – уменьшает риск травмирования.
- c) **Избегайте непредвиденных запусков. Перед подключением инструмента к сети и/или установкой аккумуляторов, а также захватом или перемещением инструмента убедитесь, что его переключатель установлен в положение выкл.** Если при перемещении инструмента ваш палец находится на переключателе или при подключении инструмента к сети переключатель установлен в положение вкл., то это может стать причиной несчастных случаев.
- d) **Перед началом работы с инструментом снимите любые регулировочные ключи.** Ключ, оставленный на вращающейся части инструмента, может привести к травмам.
- e) **Не тянитесь. Во время работы всегда сохраняйте правильное положение и устойчивость.** Это позволит вам лучше контролировать инструмент в непредвиденных ситуациях.
- f) **Надевайте соответствующую одежду. Не надевайте свободную одежду или украшения. Держите волосы, одежду и перчатки подальше от движущихся частей.** Свободная одежда, украшения и длинные волосы могут попасть в движущиеся части.
- g) **При наличии пылеулавливающих и пылесборных устройств убедитесь в том, что они подключены и правильно работают.** Использование пылесборников может снизить связанные с пылью риски.

4 – Эксплуатация и обслуживание инструмента

- a) **Не прилагайте к инструменту чрезмерных усилий. Используйте подходящий для ваших задач инструмент.** Правильно выбранный инструмент выполнит работу лучше и безопаснее в условиях, для которых он предназначен.
- b) **Не используйте инструмент, переключатель которого не обеспечивает переключение из рабочего состояния в состояние останова и наоборот.** Любой инструмент с неисправным выключателем опасен и должен быть отремонтирован.
- c) **Перед выполнением любых регулировок, замены принадлежностей или хранением инструмента отключите шнур питания от сети.** Такие методы предосторожности уменьшат риск случайного запуска инструмента.
- d) **Храните неиспользуемые инструменты в местах, недоступных для детей, и не доверяйте инструмент лицам, незнакомым с ним и с данными инструкциями.** Инструменты опасны в руках неподготовленных пользователей.
- e) **Выполняйте периодическое обслуживание инструмента. Убедитесь в отсутствии рассогласования или затрудненного хода движущихся частей, неисправных деталей или любых других условий, которые могут повлиять на работу инструмента. При обнаружении неисправности отремонтируйте инструмент перед его использованием.** Причиной многих несчастных случаев является некачественное обслуживание инструментов.
- f) **Храните режущие инструменты в чистоте и заточенном состоянии.** Правильно обслуживаемые и хорошо заточенные инструменты меньше заклинивают и лучше контролируются.
- g) **Используйте инструмент, принадлежности, лезвия и т. п. в соответствии с данными инструкциями и с учетом условий и специфики выполняемой работы.** Использование инструмента не по назначению может стать причиной опасных ситуаций.

5 – Периодическое и сервисное обслуживание

а) Ремонт инструмента должен производиться квалифицированным лицом исключительно с использованием идентичных запасных частей. Это обеспечит безопасную работу инструмента.

б) Внимание!

Чтобы предотвратить возникновение опасной ситуации, замену кабеля питания должен выполнять производитель или его представитель.

ПРЕДУПРЕЖДЕНИЯ ПО ТЕХНИКЕ БЕЗОПАСНОСТИ ПРИ РАБОТЕ С ОТБойНЫМ МОЛОТКОМ

При использовании инструмента надевайте защитные наушники. *Воздействие шума может привести к повреждению слуха.*

Всегда используйте вспомогательную рукоятку, входящую в комплект инструмента. *Потеря контроля может привести к получению травмы.*

При выполнении работ, в ходе которых насадка для сверления может касаться скрытой электропроводки или кабеля питания электроинструмента, держите электроинструмент за поверхности с защитным покрытием. Если насадка для сверления коснется провода под напряжением, неизолированные металлические части электроинструмента могут также оказаться под напряжением, что приведет к поражению оператора электрическим током.

Надевайте респиратор.



ПРЕДУПРЕЖДЕНИЕ

Некоторые виды пыли, образующиеся в результате механической шлифовки, распиловки, приработки, сверления и других строительных работ содержат химические вещества, которые могут стать причиной рака, пороков развития или других проблем в репродуктивной сфере. Некоторые примеры подобных химических веществ:

- свинец в красках на свинцовой основе,
- кварц, содержащийся в кирпиче и цементе, а также других продуктах для кладки, и
- мышьяк и хром, содержащиеся в средствах для обработки древесины для строительных целей.

Риск, связанный с воздействием указанных веществ, зависит от частоты выполнения данных видов работ. Для снижения воздействия данных химических веществ необходимо выполнять работы в зоне с хорошей вентиляцией и использовать такие утвержденные средства индивидуальной защиты, как маски от пыли, специально предназначенные для фильтрации микроскопических частиц.

ПРИМЕНЕНИЕ

Данный инструмент предназначен только для тяжелого долбления бетона, кирпича и камня без ограничения размеров обрабатываемой поверхности.

ТЕХНИЧЕСКИЕ ХАРАКТЕРИСТИКИ

Модель	ЖН-65
Напряжение	230 В, 50 Гц
Потребляемая мощность	1550 Вт
Частота вращения на холостом ходу	1850 мин. ⁻¹
Масло	Гидравлическое, тип ISOVG46
Уровень звукового давления (L _{pA})	96 дБ(А) КрА: дБ(А)
Уровень звукового давления (L _{wA})	102 дБ(А)
Уровень вибрации соответствует сложности выполняемой работы по долблению.	a _{h, C_{Неq.}} =12,1 м/с ² К=1,5 м/с ²

Сведения по уровню шума/вибрации

Показатели уровня шума определены в соответствии со стандартом EN 60745.

Используйте средства защиты органов слуха!

Общие показатели вибрации (суммарная трехкомпонентная вибрация) определены в соответствии с EN 60745:

Показатели вибрации, приведенные в этом информационном листе, были определены с помощью стандартного теста, приведенного в стандарте EN 60745, и могут быть использованы для сравнения разных инструментов.

Они могут использоваться для предварительной оценки уровня воздействия.

Приведенные уровни вибрации соответствуют основному назначению инструмента. Однако, если инструмент используется для других целей, с другими принадлежностями или в ненадлежащем состоянии, уровень вибрации может меняться. Это может значительно увеличить общий уровень воздействия за весь период работы.

При оценке уровня воздействия вибрации необходимо принимать во внимание периоды, когда инструмент отключен или работает вхолостую. Это может значительно уменьшить общий уровень воздействия за весь период работы.

Необходимо предусмотреть дополнительные способы защиты оператора от воздействия вибрации, к примеру, определенное обслуживание инструментов и принадлежностей, сохранение рук в тепле, схемы организации работ.

СПИСОК ОСНОВНЫХ ЧАСТЕЙ



A. Рукоятка	B. Вспомогательная рукоятка
C. Стопорный штифт	D. Плоское зубило
E. Масленка (пустая)	F. Выключатель
G. Окошко индикации уровня масла / Отверстие для заливки масла	H. Шестигранный ключ, 3 шт.
I. Гаечный ключ	J. Крышка отсека для угольной щетки
K. Остроконечное зубило	

РАБОТА С УСТРОЙСТВОМ

Перед использованием

Перед выполнением сборки, замены или регулировки дополнительных принадлежностей отключите инструмент от электросети во избежание случайного включения.

Перед использованием всегда проверяйте напряжение электросети! Оно должно соответствовать значению, указанному на паспортной табличке устройства.

Удалите упаковочный материал и съемные части устройства.

Перед использованием проверьте дополнительные принадлежности. Они должны соответствовать устройству и цели использования.

Перед каждым использованием проверяйте уровень масла и заливайте его при необходимости.

Вспомогательная рукоятка

ВНИМАНИЕ!

Устройство можно использовать только в том случае, если прикреплены обе рукоятки.

Не используйте вспомогательную рукоятку, если она повреждена.

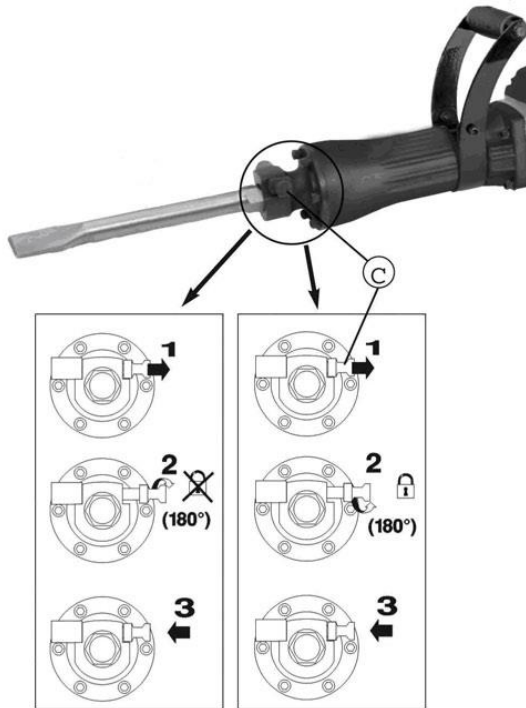
Установка и извлечение сверла или зубила



ПРЕДУПРЕЖДЕНИЕ

После использования принадлежности могут быть горячими. Не касайтесь края принадлежности рукой!

Для извлечения принадлежности надевайте защитные перчатки.



Зубило блокируется стопорным штифтом (С). Чтобы установить или извлечь зубило, следуйте инструкциям ниже.

Установка

1. Вытяните стопорный штифт (С) и поверните его по часовой стрелке на 180°.
2. Установите новое зубило в патрон.
3. Поверните стопорный штифт против часовой стрелки, а затем отпустите его — штифт автоматически заблокирует зубило.

Извлечение

1. Вытяните стопорный штифт (С) и поверните его по часовой стрелке на 180°.
2. Просто вытяните старое зубило, чтобы извлечь его.

Выключатель

Включите инструмент с помощью выключателя и удерживайте его для непрерывной работы.

Чтобы выключить устройство, отпустите выключатель.



ПРЕДУПРЕЖДЕНИЕ

Не нажимайте на инструмент слишком сильно.

Механизм долбления активируется с помощью незначительного нажатия на инструмент, когда сверло касается рабочей поверхности.

Наилучшие результаты долбления достигаются при помощи применения лишь небольшого давления к инструменту, достаточного для срабатывания автоматической муфты.

Замена угольных щеток

Угольные щетки являются расходным материалом. Во время использования они стираются.

Угольные щетки необходимо регулярно заменять. Во избежание повреждения электроцепи обе щетки следует заменять одновременно.

ВНИМАНИЕ!

Замену угольных щеток необходимо выполнять только в авторизованном сервисном центре.

Устройство можно использовать только с двумя угольными щетками.

СОВЕТЫ ПО ИСПОЛЬЗОВАНИЮ

Всегда используйте вспомогательные рукоятки, входящие в комплект инструмента. Более высокая степень управляемости инструментом в значительной мере повышает точность работы.

ОБСЛУЖИВАНИЕ

Следите за тем, чтобы вентиляционные отверстия не были засорены, и регулярно очищайте устройство.

При возникновении отклонений в работе выключите устройство и отсоедините вилку от розетки электросети. Перед повторным использованием осмотрите и отремонтируйте инструмент. Ремонт должен выполнять квалифицированный специалист.

Ремонт инструмента должен выполнять только квалифицированный специалист.

Выполнение ремонта или обслуживания неквалифицированным специалистом может привести к получению травмы.

Для ремонта инструмента используйте только идентичные запасные части.

Следуйте инструкциям в разделе о выполнении обслуживания в данном руководстве пользователя.

Уход и очистка

Для очистки корпуса используйте только влажную ткань. Не используйте растворители! Затем тщательно протрите сухой тканью.

При низких температурах или в случае, если инструмент долго не использовался, дайте ему прогреться некоторое время, запустив вхолостую. Это обеспечит циркуляцию смазки. Процесс долбления может быть затруднен, если инструмент недостаточно прогрет.

Смазка инструмента

ВНИМАНИЕ!

УСТРОЙСТВО ПОСТАВЛЯЕТСЯ БЕЗ МАСЛА!

ГАРАНТИЙНЫЕ ОБЯЗАТЕЛЬСТВА ДЛЯ ДАННОГО ИНСТРУМЕНТА НЕ РАСПРОСТРАНЯЮТСЯ НА СЛУЧАИ НЕДОСТАТОЧНОГО КОЛИЧЕСТВА МАСЛА В КОРПУСЕ ПОДШИПНИКА.

Уровень масла показывает его состояние. **Когда резервуар для масла полностью заполнен, масло** может использоваться в течение 3 часов непрерывной работы на протяжении 20 дней, но его необходимо проверять ежедневно.

Заполните резервуар **маслом**, когда в окошке индикации уровня масла исчезнет линия уровня.

Пользователь должен регулярно проверять уровень масла и при необходимости добавлять его в соответствии с инструкциями.

Инструменты рекомендуется повторно смазывать каждый раз при замене щеток.

Тип масла: инструменты рекомендуется смазывать гидравлическим маслом типа ISOVG46.

Для смазки отправляйте инструмент в сервисный центр. Однако при наличии возможности выполнить данную процедуру самостоятельно следуйте приведенным ниже инструкциям.

1. Включите инструмент на несколько минут, чтобы он нагрелся.
2. Выключите устройство и извлеките вилку из розетки электросети.
3. При помощи шестигранного ключа (I) открутите крышку (G) и будьте осторожны, чтобы не потерять и не повредить уплотнители.
4. Заполните резервуар для масла.
5. Установите крышки на место и зафиксируйте их.

ХРАНЕНИЕ

Храните устройство, руководство по эксплуатации и принадлежности, если таковые имеются, в оригинальной упаковке. В этом случае вся необходимая информация и детали всегда будут у вас под рукой.

Во избежание повреждения устройства при транспортировке необходимо тщательно его упаковывать или использовать оригинальную упаковку.

Храните устройство в сухом месте.

Не храните данное устройство в местах с высокой температурой, иначе масло может протечь.

В случае выхода из строя электроинструмента во время гарантийного срока, при соблюдении правил эксплуатации, потребитель предъявляет претензии в установленном порядке по адресу: ООО «Бауцентр Рус» Россия 236009 Калининград, ул. А. Невского, 205 тел. +7 4012 999111 info@baucenter.ru

Данное изделие при соблюдении всех требований, указанных в настоящем руководстве по эксплуатации, должно прослужить не менее 2-х лет.

Дата изготовления товара указана на маркировке.

Товар соответствует требованиям следующих европейских директив:
2014/30/EU "Электромагнитная совместимость"
2006/42/EC "Машинное оборудование"
2011/65/EU & 2015/863/EU "ROHS"
2000/14/EC + 2005/88/EC — Директива по уровню шума вне помещений

а также следующим стандартам:
EN 60745-2-6:2010
EN 60745-1:2009+A11:2010
EN 55014-1:2017
EN 55014-2:2015
EN 61000-3-2:2014
EN 61000-3-3:2013

УТИЛИЗАЦИЯ



Не выбрасывайте электроинструменты вместе с бытовыми отходами!
Выведенные из эксплуатации электроинструменты подлежат отдельному сбору и утилизации в соответствии с природоохранным законодательством.