

# ЧЕРЕПИЦА ОНДУЛИН

## КРОВЕЛЬНЫЕ ВОЛНИСТЫЕ ЛИСТЫ



ИНСТРУКЦИЯ  
ПО КРЕПЛЕНИЮ  
ГАРАНТИЙНЫЕ  
УСЛОВИЯ



Легкий  
вес



Эстетичный  
вид



Быстрый  
монтаж



# Ондулин

Легкие кровельные системы



# ЧЕРЕПИЦА ОНДУЛИН



Эстетичный вид



Водонепроницаемость



Быстрый монтаж



Термокомфорт

## ФИЗИКО-МЕХАНИЧЕСКИЕ ХАРАКТЕРИСТИКИ

<b>Плотность</b>	В пределах 0,85-1,15 г/см <sup>3</sup> ГОСТ 30340
<b>Стойкость к удару при температуре +20±5°C</b>	Трещины и разрушения образцов отсутствуют ГОСТ 30673
<b>Стойкость к удару при температуре -40±2°C</b>	Трещины и разрушения образцов отсутствуют ГОСТ 30673
<b>Разрушающая нагрузка при испытании на прочность при изгибе при температуре +20±5°C</b>	Не менее 1,26 кН ТУ 5779 - 005 - 98505358 - 2016
<b>Разрушающая нагрузка при испытании на прочность при изгибе при температуре -40±2°C</b>	Не менее 6,8 кН ТУ 5779 - 005 - 98505358 - 2016
<b>Водонепроницаемость при давлении 0,001 МПа в течение 72 ч</b>	Следы проникания воды отсутствуют ГОСТ 2678
<b>Морозостойкость</b>	Не ниже F25 ГОСТ 30340
<b>Гарантия ОНДУЛИН на водонепроницаемость</b>	20 лет

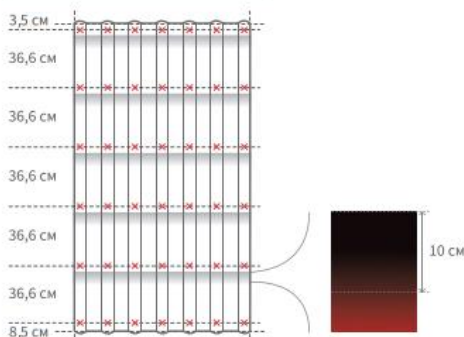
Производитель оставляет за собой право вносить изменения в технические показатели своей продукции без предварительного предупреждения.



## Технические параметры листа Черепица ОНДУЛИН

- Длина 1950 мм ±1%
- Ширина 950 мм ±2%
- Полная толщина 3,3 мм ±10%
- Количество волн 7
- Высота волны 38 мм ±6%
- Шаг волны 144 мм ±2%
- Вес листа 6,43 кг ±10%
- Вес, м<sup>2</sup> 3,47 кг ±10%
- Полезная площадь 1,58 м<sup>2</sup>

## ОТМЕТКИ ДЛЯ ГВОЗДЕЙ



Лист имеет пять окрашенных зон, которые чередуются каждые 36,6 см.

## Кровельная система



**КОНЕК**

Длина	Ширина	Вес	Материал
103,5 см	50 см	1,42 кг	ОНДУЛИН



**ЕНДОВА**

Длина	Ширина	Вес	Материал
100 см	50 см	1,36 кг	ОНДУЛИН



**ЩИПЕЦ**

Длина	Ширина	Вес	Материал
103,5 см	15 см	0,56 кг	ОНДУЛИН



**ГВОЗДИ С МОНОЛИТНЫМИ ШЛЯПКАМИ**

Длина	Материал
70 мм	Сталь, ПНД



**ЛЕНТА ОНДУФЛЕШ**

Длина	Ширина	Материал
250 см	30 см	Алюминий, бутилкаучук



**ПОКРЫВАЮЩИЙ ФАРТУК**

Длина / полезная длина	Толщина	Материал
92,5 / 86 см	1,5 мм	Полипропилен



**ВЕНТИЛЯЦИОННАЯ ТРУБА**



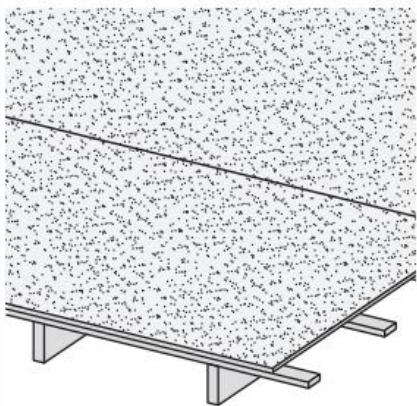
Размер основания	Высота	Материал
0,7 x 0,49 см	65-70 см	Полипропилен



**ЗАПОЛНИТЕЛЬ**

Длина	Толщина	Материал
85 см	19 мм	Вспененный полиэтилен

## Монтаж обрешетки

	Сплошная обрешетка	Обрешетка с интервалом
Угол наклона крыши (уклон)	5-15° (от 1/11 до 1/4)	≥15° (от 1/4)
Концевой нахлест	120 мм	120 мм
Боковой нахлест	1 волна	1 волна
Интервал обрешетки (от центра до центра доски или бруска)	Сплошная обрешетка из доски, фанеры ФСФ, ОСП 3, ЦСП, фибролитовых плит и т.д. 	36,6 см мин. толщина доски 25 мм, мин. толщина бруска 50 мм 
		 <b>Внимание!</b> Расстояние между первыми двумя элементами обрешетки составляет <b>416 мм от НИЗА первой доски до ЦЕНТРА второй.</b>

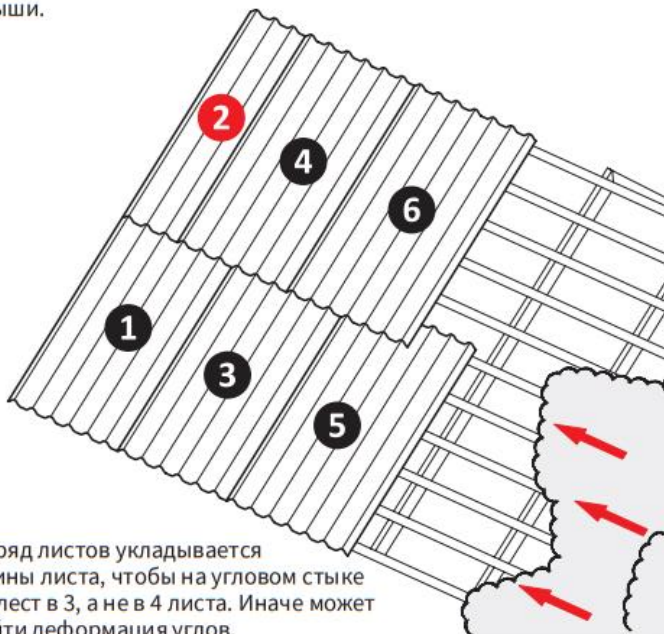
- В инструкции указан максимально возможный шаг обрешетки. Для удобства монтажа и более длительного срока службы кровли рекомендуется делать более частую обрешетку, например «через доску».
- Если предполагается большая снеговая нагрузка на кровлю, то рекомендуется уменьшить интервал обрешетки и увеличить нахлесты.

В юго-западных и предгорных районах Краснодарского и Ставропольского краев, горных, высокогорных и предгорных районах Карачаево-Черкессии, Кабардино-Балкарии, РСО-Алании и Ингушетии, в связи с часто происходящими ОПАСНЫМИ ПРИРОДНЫМИ ЯВЛЕНИЯМИ, рекомендуются следующие меры по повышению надежности кровли:

- использование сплошной или более частой обрешетки (например «доска через доску»);
- использование подкровельных пленок, обеспечивающих дополнительную гидроизоляцию.

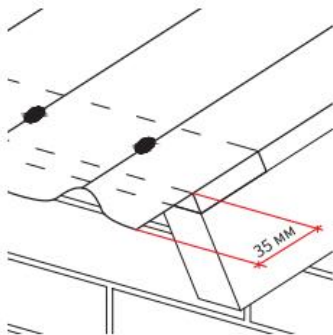
## Монтаж листов

- 1 Начинать укладывать листы необходимо с противоположного преобладающим ветрам края крыши.

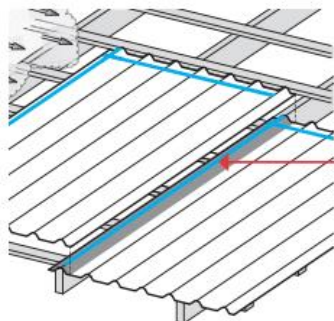
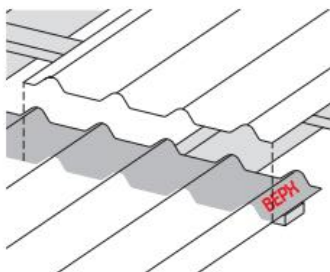


- 2 Второй ряд листов укладывается с половины листа, чтобы на угловом стыке был нахлест в 3, а не в 4 листа. Иначе может произойти деформация углов.

Свес листа на карнизе должен отступать от края обрешетки **максимум на 35 мм**.



Листы ЧЕРЕПИЦЫ ОНДУЛИН монтируются, ориентируясь надписью «**ВЕРХ**» в сторону конька. При этом надпись перекрывается верхним листом при монтаже следующего ряда.



При монтаже на уклоне крыши 5-15° в местах горизонтального и вертикального нахлестов по линии точек крепления обязательное использование ленты ОНДУТИС VL.

## Рекомендации



Размечать кровельные листы лучше цветным карандашом. Для аккуратной разметки волнистой по верхности можно использовать обрезок листа, рейку или натянутую веревку.



Перед монтажом необходимо провести вертикальную линию и ориентироваться на нее при укладке.



Листы монтируются только при **плюсовой температуре**. Также не рекомендуется монтаж кровельных битумных листов при очень высоких положительных температурах (от +30°C).



Не рекомендуется растягивать или поджимать лист более чем **на 1 см**.



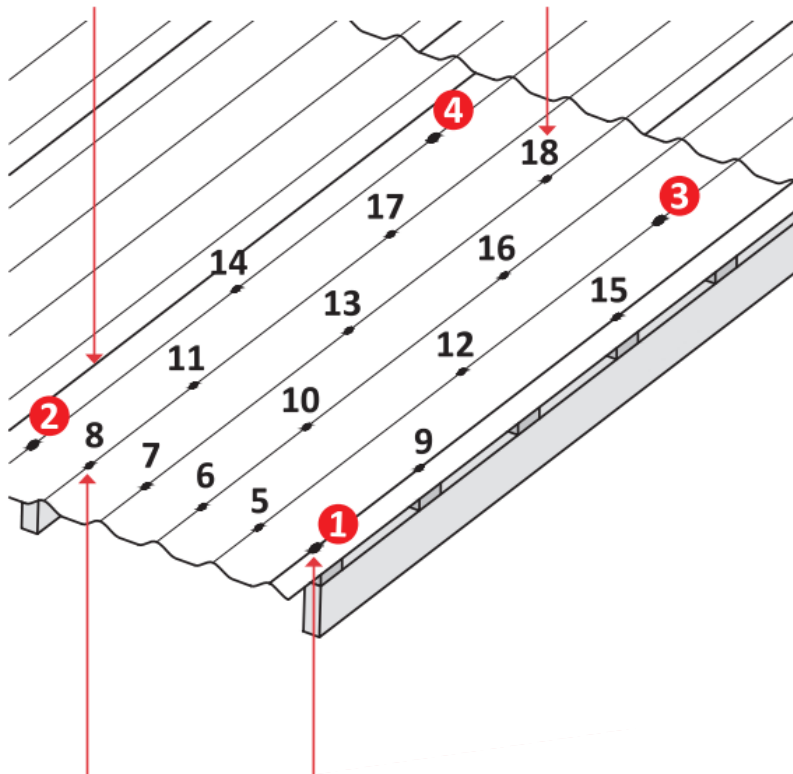
Для передвижения по кровле рекомендуется использовать лестницу либо строительные мостики.



## Порядок забивания гвоздей

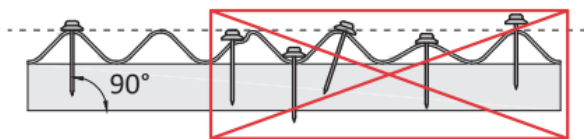
В крайнюю волну, которая идет внахлест, гвозди забивают одновременно с монтажом следующего листа.

Остальные ряды гвоздей прибиваются через одну волну к обрешетке, при этом обязательно крепятся края листа.



Низ листа крепится по каждой волне.

**Для крепления одного листа ЧЕРЕПИЦЫ ОНДУЛИН необходимо 18 гвоздей. Сначала закрепляется лист по 4 углам.**



- Гвозди всегда забиваются в верхнюю часть волны под углом 90°.

### Важно



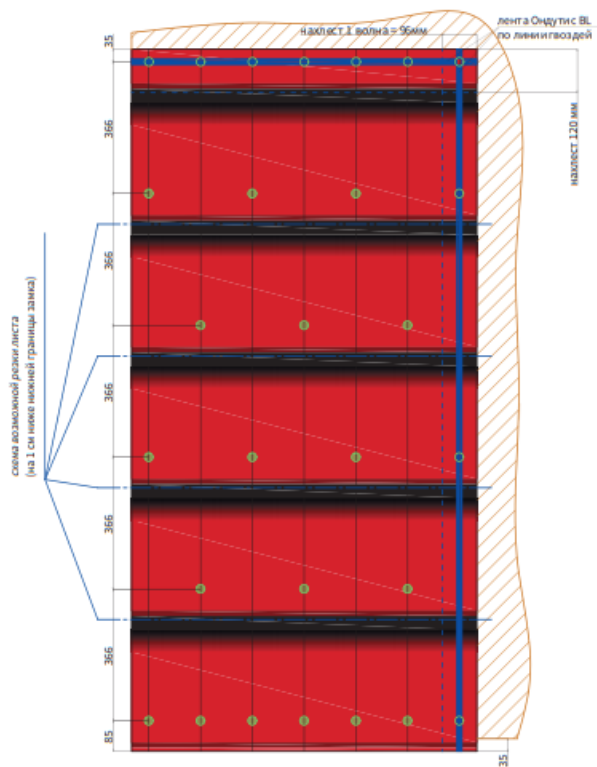
Монтажная разметка нанесена на каждую волну. Прибивать лист в центральной части необходимо в шахматном порядке согласно схеме крепления. При несоблюдении рекомендаций возможна деформация листов и образование протечек.

Если обрешетка сделана таким образом, что отметки для гвоздей не попадают на доски обрешетки, допускается устройство кровли с соблюдением следующих требований:

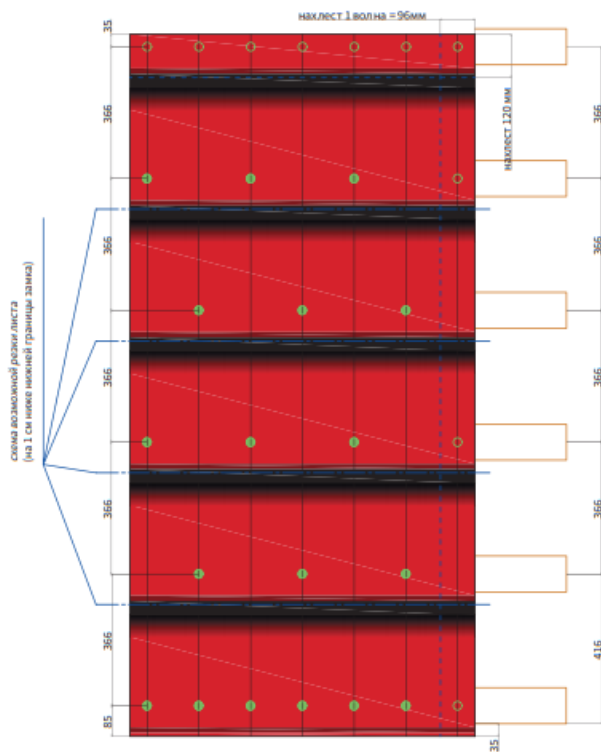
- максимальное расстояние между двумя соседними досками/брусками не должно быть больше 45 см при уклоне более 15 град.;
- количество гвоздей на 1 лист не должно быть меньше 18 шт.
- нижний ряд и нахлест прибивается по каждой волне на расстоянии не больше 10 см от края листа;
- дополнительно в середине лист крепится 4 рядами гвоздей в шахматном порядке (через волну);
- для того чтобы ряды гвоздей были ровными используйте натянутую веревку.

# Лист Черепица ОНДУЛИН

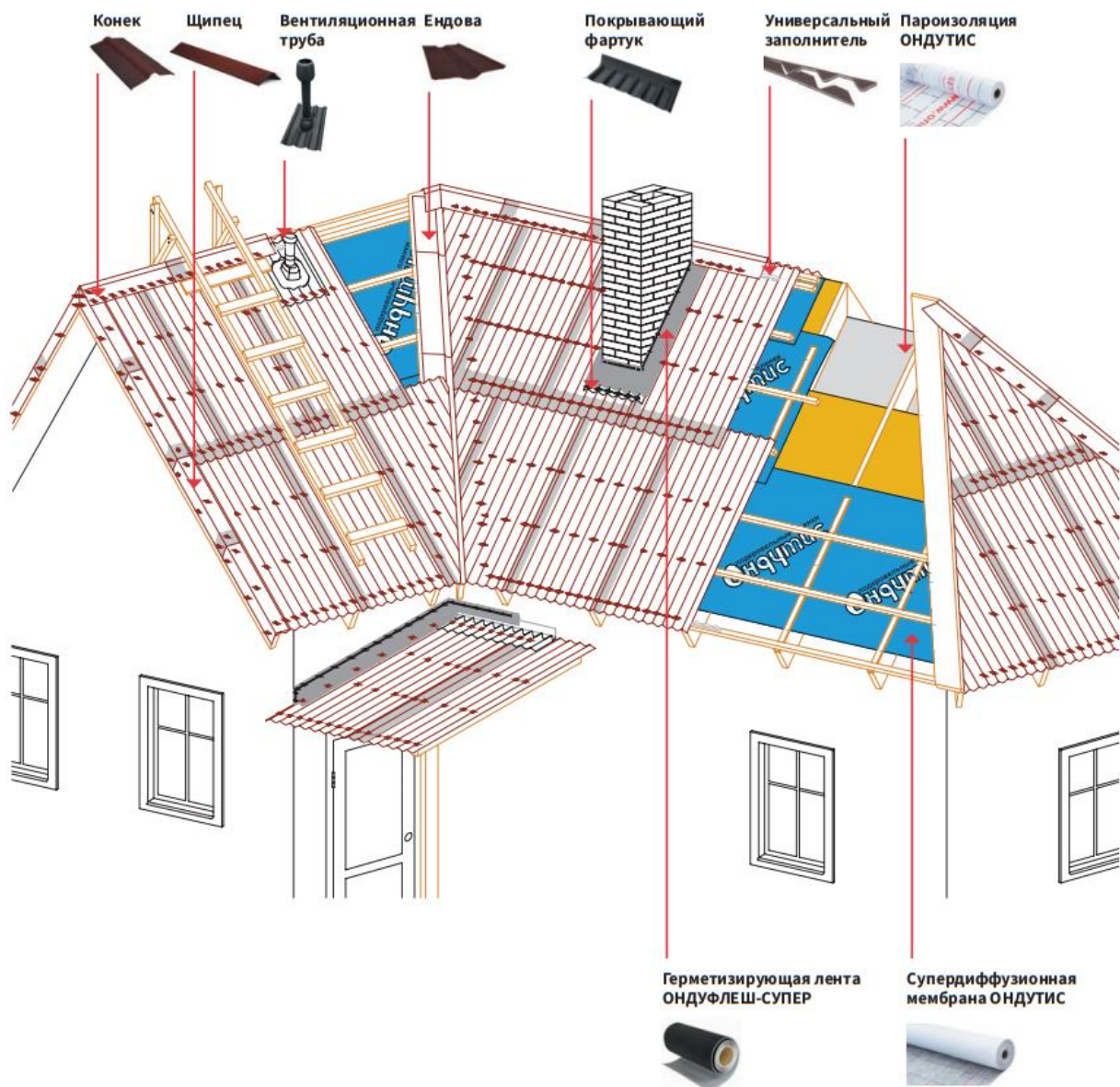
УГОЛ НАКЛОНА КРЫШИ 5-15°



УГОЛ НАКЛОНА КРЫШИ БОЛЕЕ 15°

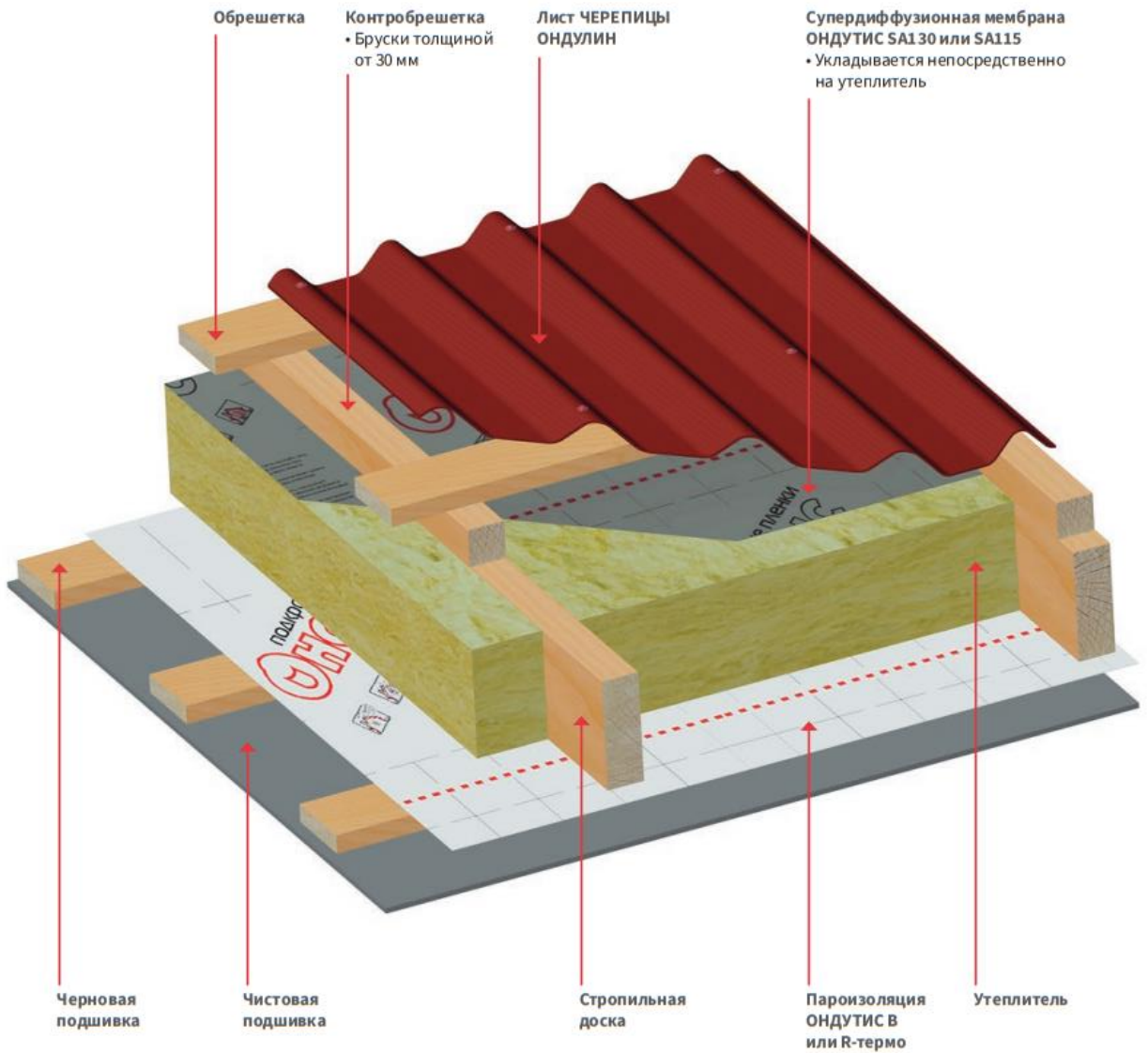


## Кровельная система ОНДУЛИН



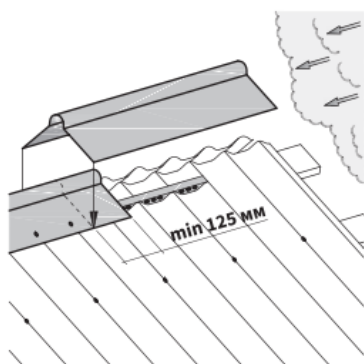


## Утепленная кровля



## Монтаж кровельной системы

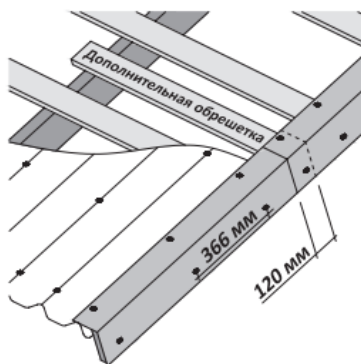
### КОНЕК



- Для оформления коньков используются коньковые элементы. Они крепятся к дополнительному брусу обрешетки с противоположной преобладающим ветрам стороны. Минимальным нахлест одного конька на другой **12,5 см**. Коньки прибиваются по каждой волне нижележащего листа.
- Для закрытия просветов и обеспечения вентиляции используется заполнитель коньков и карнизов.
- Подкровельная вентиляция позволяет **вывести влагу** из деревянных конструкций и утеплителя, а также снизить температуру в помещении под крышей.

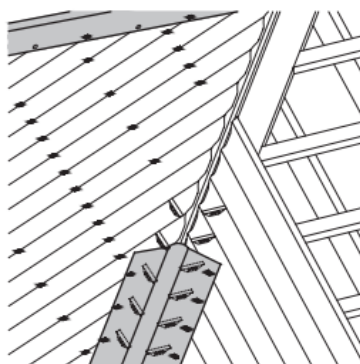


### ЩИПЕЦ



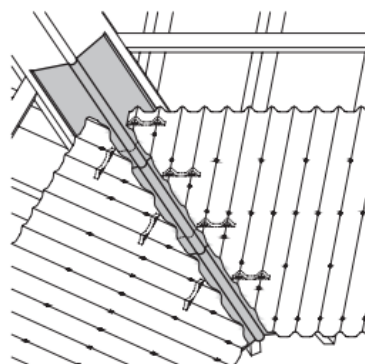
- Для оформления щипца используйте специальный щипцовый элемент. Монтаж начинается с нижней части щипца. **Нахлест составляет 12 см**.
- Необходимо использовать дополнительную обрешетку в местах нахлеста щипцов друг на друга.

### РЕБРО



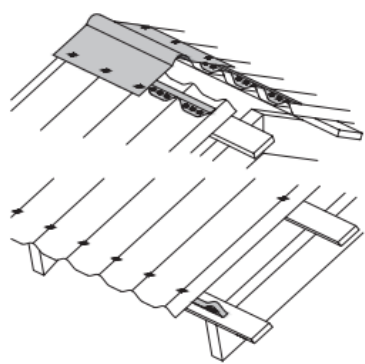
- На ребрах кровли прибивать коньковый элемент нужно по каждой волне нижележащего листа к дополнительным брускам обрешетки.
- Для закрытия просветов и обеспечения вентиляции можно использовать заполнитель карниза.

### ЕНДОВА



- Для оформления ендов используйте специальные ендовы. Для их крепления требуется **дополнительная обрешетка**.
- Нахлест элементов ендовы **составляет 15 см**.
- Рекомендуется использование подкладочной гидроизоляции и заполнителей карниза для защиты от протечек.

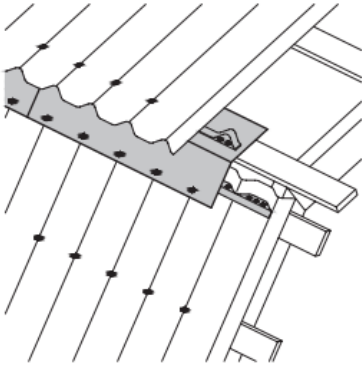
### ЗАПОЛНИТЕЛЬ КАРНИЗА



- Заполнитель карниза используется для закрытия просветов листов на карнизе, между коньковым элементом и кровельными листами, а также в местах примыкания кровли к стене, ендовах и ребрах.
- Защищает кровлю от дождя, снега, птиц.
- Способ применения заполнителя карниза зависит от вентиляции каждой кровли.

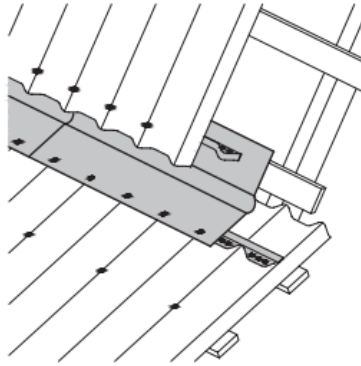


**ВНЕШНИЙ ИЗЛОМ**



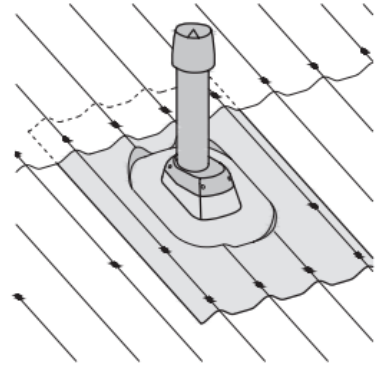
- Внешний излом кровли можно оформить при помощи щипцовых либо коньковых элементов. Наклест элементов **составляет 10-15 см.**
- Для закрытия просветов и обеспечения вентиляции можно использовать наполнитель карниза.

**ВНУТРЕННИЙ ИЗЛОМ**



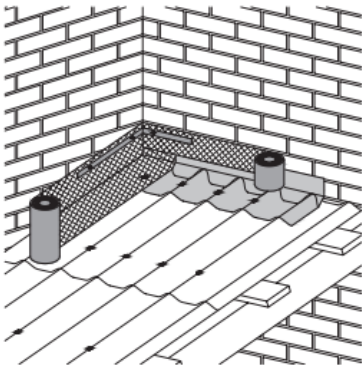
- Внутренний излом кровли можно оформить при помощи ендовы. Наклест элементов **составляет 15 см** и для герметичности может проклеиваться **двусторонней битумной лентой.**
- Для закрытия просветов и обеспечения вентиляции можно использовать наполнитель карниза.

**ВЕНТИЛЯЦИОННАЯ ТРУБА**



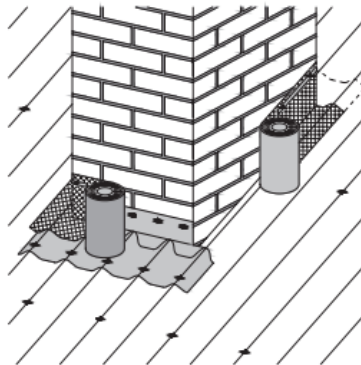
- Вентиляционная труба позволяет оформить выпуск вентиляционного канала/вытяжки через кровлю. Основание трубы следует прибивать по каждой волне. Верхний лист должен иметь нахлест поверх основания вентиляционной трубы.
- Для крепления необходимо использовать дополнительную обрешетку.
- Можно использовать для вентиляции, удаления конденсата и снижения температуры в подкровельном пространстве.

**ПРИМЫКАНИЕ**



- Торцевой стык кровли со стеной/ трубой оформляется при помощи **покрывающего фартука**. Фартук прибивается по каждой волне нижележащего листа. Верх фартука дополнительно проклеивается **лентой ОНДУФЛЕШ-СУПЕР** шириной не менее **10 см**, верх которой прижимается к стене металлической полосой. Примыкание сбоку оформляется при помощи самоклеящейся **ленты ОНДУФЛЕШ-СУПЕР**. Ленту необходимо заводить на стену не менее чем на половину ее ширины (15 см). Верх ленты прижимается к стене металлической полосой, низ ленты прижимается, и дополнительно крепится гвоздями в верх волны нижележащего листа. Раскатывать ленту следует начинать снизу вверх, в случае необходимости стыковать ленту, нахлест должен составлять не менее **10 см.**
- Также при оформлении бокового и торцевого стыка кровли со стеной возможно использование ендовы ОНДУЛИН.

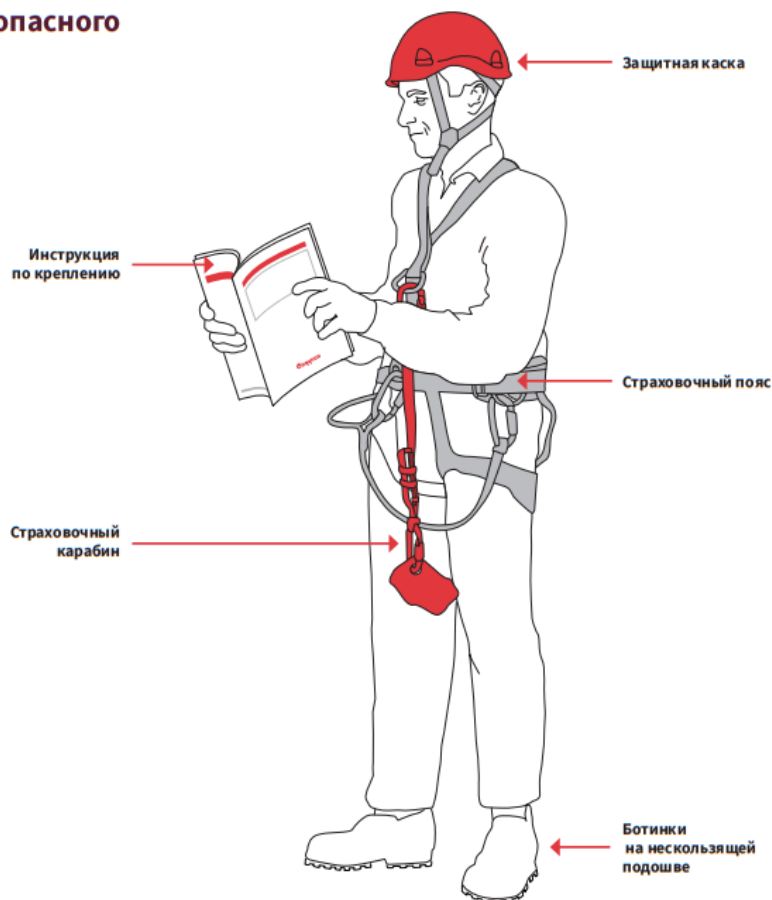
**ПРИМЫКАНИЕ К ТРУБЕ**



- Примыкание кровли к трубе закрывается по нижней стороне покрывающим фартуком. Фартук прибивается по каждой волне нижележащего листа. Верх фартука дополнительно проклеивается **лентой ОНДУФЛЕШ-СУПЕР** шириной не менее **10 см**, верх которой прижимается к стене металлической полосой.
- Примыкание к трубе сзади и сбоков оформляется при помощи самоклеящейся **ленты ОНДУФЛЕШ-СУПЕР**. Ленту необходимо заводить на стену не менее чем на половину ее ширины (15 см). Верх ленты прижимается к стене металлической полосой, низ ленты прижимается, и дополнительно крепится гвоздями в верх волны нижележащего листа. Сзади трубы рекомендуется дополнительно прижать низ ленты фрагментом листа.

## Безопасность на крыше

### Набор для безопасного монтажа

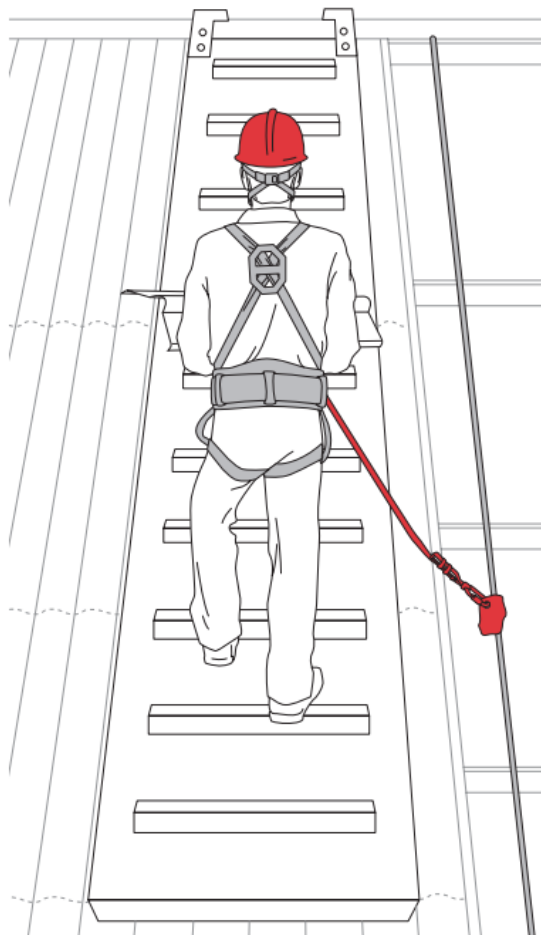


#### МЕЖОТРАСЛЕВЫЕ ПРАВИЛА ПО ОХРАНЕ ТРУДА ПРИ РАБОТЕ НА ВЫСОТЕ ПОТ Р М-012-2000

- Не допускается выполнение работ на высоте в открытых местах при скорости ветра 15 м/с и более, при гололеде, грозе или тумане, исключающем видимость в пределах фронта работ. При работах с конструкциями с большой парусностью работы по их монтажу (демонтажу) должны быть прекращены при скорости ветра 10 м/с и более.
- Материалы, изделия, конструкции при приеме и складировании на рабочих местах, находящихся на высоте, должны приниматься в объемах, необходимых для текущей переработки, и укладываться так, чтобы не загромождать рабочее место и проходы к нему, исходя из несущей способности лесов, подмостей, площадок и т. п., на которых производится размещение указанного груза.
- Работы на высоте производятся с лесов, подмостей или с применением других устройств и средств подмачивания, обеспечивающих условия безопасного производства работ.
- Леса и подмости должны соответствовать требованиям ГОСТ 24258–88, ГОСТ 27321–87.
- При работе с приставной лестницы на высоте более 1,3 м надлежит применять предохранительный пояс, прикрепляемый к лестнице при условии ее закрепления к строительной или другой конструкции.
- Для прохода работников, выполняющих работы на крыше здания с уклоном более 20°, а также на крыше с покрытием, не рассчитанным на нагрузки от веса работников, устраивают трапы с поперечными планками для упора ног. Трапы на время работы закрепляются.
- Трапы и мостики должны быть жесткими и иметь крепления, исключающие возможность их смещения. Прогиб настила при максимальной расчетной нагрузке не должен быть более 20 мм.

## ТРЕБОВАНИЯ К СРЕДСТВАМ ИНДИВИДУАЛЬНОЙ ЗАЩИТЫ ОТ ПАДЕНИЯ С ВЫСОТЫ

- К средствам индивидуальной защиты от падения с высоты относятся: предохранительные пояса (далее — пояса), соответствующие требованиям ГОСТ Р50849-96, ГОСТ 12.4.184-95; предохранительные полуавтоматические верхолазные устройства типа ПВУ-2; ловители с вертикальным канатом или с другими устройствами; канаты страховочные, соответствующие требованиям ГОСТ 12.4.107-82; каски строительные, соответствующие требованиям ГОСТ 12.4.087-84.
- Оборудование, механизмы, средства малой механизации, ручной инструмент (механический, пневматический, гидравлический, электрический), используемые при работе на высоте, должны:
  - отвечать по своим техническим параметрам требованиям безопасности, а вновь приобретенные должны иметь сертификат на соответствие требованиям безопасности;
  - содержаться в технически исправном состоянии;
  - использоваться по назначению (на тех видах работ, для которых они предназначены). Использование помимо основного назначения должно осуществляться по разрешению компетентного лица (ответственного производителя работ);
  - использоваться работниками, имеющими соответствующую подготовку и допуск к работе с ними;
  - быть оборудованными защитными устройствами (ограждениями, кожухами и т. п.).
- Работники, выполняющие работу на высоте, находящиеся в опасной зоне падения с высоты или падения на них предметов сверху, должны быть в касках по ГОСТ 12.4.087-84.
- Работы, выполняемые на высоте без защитных ограждений, производятся с применением предохранительного пояса.
- Для прохода по покрытию, не рассчитанному на нагрузки от работающих, а также при выполнении работ на крыше с уклоном более 20° применяются трапы шириной не менее 0,3 м с поперечными планками для упора ног.
- Сходни, мостки, кровельные лестницы закрепляются к устойчивым конструкциям.
- При выполнении работ на крыше из хрупких материалов необходимо исключить необходимость для работника становиться непосредственно на кровлю, для чего должны использоваться доски, мостки, кровельные лестницы и т. п. в качестве укрытия для кровли, лотки или водоотводы и т. п. в качестве путей прохода по кровле.
- При выполнении работ на крыше с уклоном более 20° работники должны применять предохранительные пояса.
- Размещать на крыше материалы допускается только в местах, предусмотренных проектом производства работ, с принятием мер против их падения, в том числе от воздействия ветровой нагрузки. Во время перерывов в работе технические приспособления, инструмент и материалы должны быть закреплены или убраны с крыши.
- При отсутствии на крыше постоянных конструкций для крепления страховочных канатов необходимо установить в качестве «якорей» металлические стойки или железобетонные блоки.
- Не допускается закреплять страховочный канат к оголовкам дымовых и вентиляционных труб.
- Выполнение работ по установке (подвеске) готовых водосточных желобов, воронок и труб, а также колаков и зонтов на дымовых и вентиляционных трубах, по покрытию парапетов, отделке свесов следует производить со специальных подмостей, выпускных лесов, с самоподъемных люлек или автомобильных подъемников.
- Не допускается использование приставной лестницы при устройстве зонтов на дымовых и вентиляционных трубах.



## ГАРАНТИЯ

### 1 Гарантийные обязательства

ООО «ОНДУЛИН» гарантирует конечному Покупателю, что кровельные листы ЧЕРЕПИЦА ОНДУЛИН, изготовленные на заводе «ОНДУЛИН»:

- 1.1. Произведены в соответствии с международным стандартом стабильности качества производства ISO 9001.
  - 1.2. Качество кровельных листов ЧЕРЕПИЦА ОНДУЛИН подтверждается соответствующими необходимыми сертификатами.
- Гарантийный срок на водонепроницаемость кровельных листов ЧЕРЕПИЦА ОНДУЛИН составляет 20 лет с момента покупки.

### 2 Настоящая гарантия действует на территории Российской Федерации и Республики Казахстан.

### 3 Условия предоставления гарантии

- 3.1. Покупатель получает от Продавца Инструкцию по монтажу кровельных листов ЧЕРЕПИЦА ОНДУЛИН с Настоящим Гарантийным талоном, на котором должна стоять печать Продавца.
- 3.2. Покупатель обязан хранить до истечения срока годности: платежные документы (чеки, товарные накладные), а также настоящий Гарантийный талон.
- 3.3. Кровельная конструкция должна быть выполнена в соответствии с соблюдением всех официально принятых строительных норм и правил.
- 3.4. Монтаж кровельных листов ЧЕРЕПИЦА ОНДУЛИН и сопутствующих материалов должен быть выполнен при соблюдении настоящей Инструкции по монтажу кровельных листов ЧЕРЕПИЦА ОНДУЛИН.
- 3.5. В качестве комплектующих должны быть использованы оригинальные материалы кровельной системы ОНДУЛИН, описанные в Инструкции по монтажу кровельных листов ЧЕРЕПИЦА ОНДУЛИН.
- 3.6. До начала монтажа Покупатель обязан проверить кровельный материал и сообщить о найденных дефектах фирме-продавцу материала. Не допускается монтаж дефектных материалов.
- 3.7. В случае выявления дефектов материала, владелец здания должен после их обнаружения сообщить письменно продавцу о видах и объемах выявленных дефектов. Гарантия предполагает, что дефекты кровельного материалы не должны исправлять без проверки и письменного разрешения ООО «ОНДУЛИН».

### 4 Дефекты материала

- 4.1. Дефектом считается такой производственный дефект, при котором через смонтированное кровельное покрытие ЧЕРЕПИЦЫ ОНДУЛИН проникает вода во внутренние помещения здания.
- 4.2. Дефектом не считается незначительное естественное изменение цвета кровельных листов ЧЕРЕПИЦА ОНДУЛИН в период эксплуатации.
- 4.3. Дефектом не является разнооттеночность кровельных листов ЧЕРЕПИЦА ОНДУЛИН одного типа и цвета.

### 5 Ограничения по гарантии

- 5.1. Повреждения, вызванные неправильным монтажом ЧЕРЕПИЦЫ ОНДУЛИН (несоблюдение требований, указанных в инструкции по монтажу).
- 5.2. Повреждения, вызванные нарушением официально принятых строительных норм и правил по устройству кровли и конструкций зданий, действующих в той местности, где монтируется ЧЕРЕПИЦА ОНДУЛИН.
- 5.3. Повреждения, вызванные неправильной транспортировкой и хранением материала.
- 5.4. Повреждения, вызванные неправильным обслуживанием или ремонтом кровли. Определены в последующих пунктах.
- 5.5. Повреждения, вызванные нестандартными механическими нагрузками или химическими воздействиями.
- 5.6. Повреждения, вызванные применением комплектующих других производителей и не указанные в инструкции по монтажу ЧЕРЕПИЦЫ ОНДУЛИН.
- 5.7. Повреждения кровли, здания и имущества, вызванные невыполненной или неправильной выполненной пароизоляцией и вентиляцией подкровельного пространства, а также основания кровли.
- 5.8. Повреждения, вызванные «движением» (осадкой, смещением) здания и кровельной конструкции.
- 5.9. Ущерб, нанесенный стихийными бедствиями и опасными природными явлениями (в том числе относятся ураганный ветер, град, землетрясения, наводнения, цунами, смерч, пожары, аномальная жара и аномальный холод и т.п.), военными действиями, природными, экологическими и прочими аномальными явлениями.

## 6 Инструкция по техническому обслуживанию и хранению кровельных листов ЧЕРЕПИЦЫ ОНДУЛИН

- 6.1. Для сохранения эксплуатационных и эстетических свойств кровельных листов ЧЕРЕПИЦЫ ОНДУЛИН необходимо не менее раза в год проверять состояние кровли на наличие протечек и повреждений.
- 6.2. Очистку ЧЕРЕПИЦЫ ОНДУЛИН от листьев и мелкого мусора необходимо осуществлять мягкой щеткой, не повреждающей кровельное покрытие. Ветки и другой мусор следует убирать вручную.
- 6.3. Для обеспечения свободного отвода воды с крыши нужно очищать от мусора водосточные желобы и воронки.
- 6.4. Уборку снега с крыши следует производить только в случае необходимости, оставляя на кровле 10-20 см защитного слоя снега. Нельзя пользоваться острыми предметами во избежание повреждения кровельного покрытия.
- 6.5. При необходимости произвести ремонт дефекта кровли, не являющегося производственным браком, рекомендуется устранить дефект незамедлительно во избежание более серьезных повреждений.
- 6.6. Вблизи дома растут деревья рекомендуется обрезать ветви, которые могут повредить кровлю во время сильного ветра или отломившись упасть на нее. Также, падающие и остающиеся листья на кровле засоряют водосточную систему и мешают отводу воды с кровли. Постоянная тень от крон деревьев способствует развитию на кровле плесени и лишайника. Рекомендуется исключить постоянное затенение кровли и попадание на нее листьев, семян деревьев, веток и прочего мусора.

## 7 Инструкция по хранению листов ОНДУЛИН

Битумные листы ОНДУЛИН всех типов и видов, комплектующие и аксессуары к ним должны храниться:

- 7.1. В оригинальной упаковке в горизонтальном положении.
- 7.2. Вскрытые паллеты во время хранения необходимо накрывать для защиты от попадания дождя, пыли и мусора.
- 7.3. Хранить материал следует в хорошо проветриваемом сухом помещении либо под навесом, для защиты от солнца.
- 7.4. Запрещается ставить паллеты на мокрую землю, а также не допускается затекание воды под паллеты при длительном хранении, т.к. испаряющаяся влага может привести к образованию плесени или грибка. Рекомендуется хранить паллеты на сухой твердой поверхности.
- 7.5. При хранении в отапливаемом помещении, запрещается устанавливать нагревательные приборы ближе 1 м во избежание деформации листов.
- 7.6. Не допускается контакт с химически агрессивными веществами, способными вызвать разрушение материала.
- 7.7. Складирование паллет с листами ОНДУЛИН в два яруса только с соответствующими деревянными прокладками.
- 7.8. Хранение крашенных продуктов и аксессуаров – только в один ярус.
- 7.9. При намокании материала внутри паллеты/упаковки, его следует раскрыть до полной просушки, после высыхания опять тщательно закрыть для защиты от грязи и пыли.
- 7.10. Продукция, перемещенная на склад брака, должна находиться отдельно от продукции основного склада и также должна быть тщательно накрыта от пыли и грязи.

### Важно

**Общее требование ко всем материалам и изделиям: при всех видах работ не допускается сбрасывание материалов и изделий всех марок, типов и видов, находящихся в упаковке и без неё, в транспортную тару и без неё с какой бы то ни было высоты, а также удары по ним и иные механические воздействия.**

**ГАРАНТИЙНЫЙ ЛИСТ**

Печать, подпись продавца,  
дата продажи:



[www.onduline.ru](http://www.onduline.ru)

ООО «Ондулин»  
ул. Профсоюзная, 56  
117393, Москва, а/я 274

**Onduline**<sup>®</sup>  
Lightweight roofing systems