

**ВИНИЛОВЫЙ САЙДИНГ • ВИНИЛДЫ САЙДИНГ •
VINILAVY SAJĐYNG • VINILOVIJ SAJĐYNG • SIDING DE VINIL •
ВИНИЛОВ САЙДИНГ • VINIL MELLÉKVÁGÁNY**

RU / KZ / BY / UK / RO / BG / HU



ИНСТРУКЦИЯ ПО МОНТАЖУ / ОРНАТУ НҰСҚАУЛАРЫ / ІНСТРУКЦЫЯ ПА МАНТАЖЫ /
ІНСТРУКЦІЯ ПО МОНТАЖУ / INSTRUCTIUNI DE INSTALARE / ИНСТРУКЦИИ ЗА ИНСТАЛИРАНЕ / SZERELÉSI ÚTMUTATÓ

ОБЩИЕ СВЕДЕНИЯ • ЖАЛПЫ МƏЛІМЕТТЕР • АГУЛЬНАЯ ИНФАРМАЦИЯ • ЗАГАЛЬНА ІНФОРМАЦІЯ • INFORMAȚII GENERALE • ОБЩА ИНФОРМАЦИЯ • ÁLTALÁNOS INFORMÁCIÓK

RU

ОБЩИЕ СВЕДЕНИЯ

Благодарим Вас за, то что вы выбрали продукцию торговой марки VOX. При соблюдении всех правил инструкции по монтажу, продукция прослужит вам долгое время согласно гарантийным обязательствам размещённых на сайте производителя.

- Виниловый сайдинг это экологически чистый, пожаростойкий, устойчивый к различным погодным условиям, очень практичный и долговечный строительный материал предназначенный для наружной отделки зданий всех видов и типов. Профиль SV(P/TP)/SX(P)-01/02/05 предназначен для монтажа по горизонтали, профиль SV(P/TP)/SX(P)-05 допускается монтаж как по горизонтали, так и по вертикали.
- Продукция изготавливается методом коэкструзии, что позволяет нам более рационально распределять и использовать дорогостоящие компоненты компаунда, которые значительно улучшают качество продукции. Визуально профиль состоит из двух слоев. Верхний слой имеет определенный цвет и отвечает за защищение от метеорологических воздействий, а нижний слой придает прочность и препятствует физическим воздействиям.
- Профили следует хранить в крытых складских помещениях вне зоны действия отопительных приборов и прямых солнечных лучей при температуре не выше 60°C в условиях, обеспечивающих предохранение профилей от загрязнения, деформации и механических повреждений. Пачки должны храниться на стеллажах длиной не менее длины мерных отрезков. Не допускается свисание свободных концов изделий и более 10-12 упаковок в стопке.
- Изделия следует транспортировать в горизонтальном положении при температуре не более 60°C.
- Перед монтажом следует распаковать изделие и сравнить расцветку. Допускаются минимальные отличия в оттенках.
- Для обработки панелей следует использовать традиционные столярные инструменты для резки или сверления. Следует использовать пилы с мелкими зубцами; механические инструменты для обработки должны использоваться со скоростями не меньше, чем при обработке древесины.
- Натуральной и неотъемлемой характеристикой матреяла ПВХ является изменение размеров под воздействием разности температур. Профили могут изменить свою длину на отрезке 1 м о 0,7 мм на каждые 10°C разности температур.
- Следует монтировать профили при температуре окружающей среды от 5°C до 30°C. Перед монтажом следует хранить профили в месте монтажа в течении 2-3 часов, чтобы профиль мог адаптироваться к температуре окружающей среды.
- При монтаже в зимнее время года для непрофессиональных монтажников максимальный предел температуры окружающей среды -5°C, для профессионалов -15°C.
- При резке профиля использовать лучше всего угловую шлифовальную машинку («болгарку») для предотвращения трещин и сколов с обязательным использованием защитных очков.
- Следует обеспечить соответствующую вентиляцию с низу (около 150 мм с уровня земли) и с веру стены (вентиляционная планка). Естественная характеристика профилей из композита – аккумуляция тепла. Несоблюдение подходящих воздушных зазоров может привести к термической деградации пластика.
- Следует сохранять соответствующие термокомпенсационные зазоры.
- Не следует модифицировать изделие путем обработки его поверхности или покрытия ее слоем другого материала.
- В случае появления видимых дефектов изделия или обнаружения неисправностей следует незамедлительно сообщить о них продавцу перед началом монтажа.
- Следует соблюдать все правила, указанные в инструкции по монтажу и использованию.

МОНТАЖ

- Несущая конструкция может выполняться как из деревянных реек, так и из металлических профилей, монтируемых непосредственно к стенам. Как деревянные рейки, так и металлические профили должны выравняться с помощью спиртового уровня таким образом, чтобы образуемые поверхности были ровными; в случае необходимости для выравнивания уровня реек следует использовать клиновые упоры.
- Деревянные рейки должны изготавливаться из высококачественной древесины без сучков с влажностью 15-18% и надлежащей импрегнацией размером 40 x 60 мм.
- Для металлических конструкций используются оцинкованные профили с П-образным сечением и размерами 27 x 60 мм. Как деревянные, так и металлические рейки монтируются на расстоянии макс. 40 см от середины реек.
- При монтаже панелей ни в коем случае не следует вкручивать шуруп до конца, т. е. так, чтобы головка касалась непосредственно поверхности панели – это может ограничивать возможность расширения/сжатия профиля. Соблюдайте небольшой зазор между поверхностью панели и нижней плоскостью головки шурупа так, чтобы можно было перемещать панель в горизонтальной плоскости после прикручивания его к рейкам.
- При монтаже панелей и доборных элементов, саморезы нужно вкручивать по центру отверстия предназначенного для крепежа. Запрещается вкручивать саморезы, непосредственно в массу профиля.

ПРАВИЛА ИСПОЛЬЗОВАНИЯ

Во время использования возможные изменения цвета под воздействием солнечного излучения в условиях умеренного климата с температурой не выше 40°C на высоте до 1800 м над уровнем моря могут иметь однородный характер и не превышают 3 уровней по шкале серого (EN 20105-A02).

ОЧИСТКА И УХОД

Панели и планки можно периодически чистить раствором бытового чистящего средства с температурой не выше 40°C. Не используйте абразивные чистящие средства, растворители и другие аналогичные агрессивные и едкие жидкости. После очистки промойте поверхность чистой водой.

ОПИСАНИЕ ЧЕРТЕЖЕЙ

1.1 Монтаж горизонтальных реек./ **1.2** Расположение теплоизоляционного материала./ **1.3** Монтаж пленки пароизоляционной./ **1.4** Монтаж вертикальных реек./ **2.1** Установка крючков для металлической конструкции./ **2.2** Установка изоляционного слоя./ **2.3** Установка пароизоляции./ **2.4** Монтаж металлических профилей на крючки, выступающие части крючков надо согнуть./ **2.5** Горизонтальное сечение./ **2.6** По углам, с интервалом 400 мм, установите дополнительный вспомогательный металлический лист для монтажа углов./ **3.1** Вначале устанавливаем стартовую планку, затем отделочные планки. **ВНИМАНИЕ!** Используйте шурупы соответствующего размера./ **3.2** Первую панель зацепляем за планку SV-11, прикручиваем панель шурупами в монтажные отверстия./ **3.3** При монтаже необходимо оставлять температурный зазор так что была возможность переместить панель (ряд панелей) по горизонтали./ **3.4** Каждую последующую панель монтируем за край предыдущей надо ее слегка согнуть, чтобы поместилась в карманы вертикальных полос./ **3.5** Шуруп вкручиваем в середине монтажного отверстия./ **3.6** Соединяем панели соединительной планкой SV(P/TP)-18./ **3.7** Соединение панелей сайдинга внахлест. Относится только к SV(P/TP)-01/01./ **3.8** Монтаж внутреннего угла планкой SV(P/TP)-13./ **3.9** Подрезка панели по высоте может быть при помощи угловой шлифмашины./ **3.10, 3.11** Монтаж последней панели, предварительно обрезанной по длине, осуществляем с помощью планок SV(P/TP)-15 и SV(P/TP)-14./ **4.1** Применяем отделочные планки SV(P/TP)-15 и SV(P/TP)-12 на оконных откосах снизу. Отрезанную по размеру панель монтируем за панель, установленную ниже. Обрезанный верхний край панели вставляем под смонтированную ранее оконную планку./ **4.2** Монтаж панели в оконном откосе./ **4.3** Применяем отделочные планки SV(P/TP)-13, SV(P/TP)-15 на оконных откосах - сверху./

4.4 Обрежьте панели до размеров оконного проема - верх./ **ВЕРТИКАЛЬНАЯ УСТАНОВКА: 5.1** Вертикальный монтаж панелей SV(P/TP)/SX(P)-05 с помощью планки./ **5.2** Устанавливаем первую панель вертикально – в “замок”, крепим двумя шурупами сверху. На каждой последующей панели производим монтаж стандартным способом./ **5.3** Резание последней панелей./ **5.4** Установка панелей в углах. Первую панель, входящую в угол, надо заблокировать на первом бруске сверху./ **5.5** Каждую последующую панель монтируем за край предыдущей.

KZ

ЖАЛПЫ МӘЛІМЕТТЕР

VOX маркасының Өнімін таңдағаныңыз үшін алғысымызды білдіреміз. Құрастыру ережесінің қағидасы сақталатын жағдайда, ол ұзақ уақыт бойы пайдаланылуы мүмкін, ол өнім өндірушінің веб-сайтында орналастырылған кепілдікті растайды.

- Винил сайдинг ауа райына төзімді, экологиялық таза, оттан қорғайтын, барлық түрлердің ғимараттарының сыртқы безендіру үшін арналған өте практикалық және берік құрылыс материалы болып табылады. SV(P/TP)/SX(P) профилі -05 тігінен және көлденең орнатылуы мүмкін, ал профиль SV(P/TP)/SX(P)- 01/02/05, тек көлденең орнатуға болады.
- Бұл өнімдер коэкструзия технологиясы бойынша өндірілген, ол, айтарлықтай өнімнің сапасын арттыратын, қымбат пластикалық компоненттерін неғұрлым тиімді пайдалануына мүмкіндік береді. Сырттан қарағанда, профиль екі қабаттан тұрады. Жоғарғы қабаты нақты түске боялған, және ауа райы жағдайларына төзімді болу үшін жауапты болып табылады, және төменгі қабаты механикалық залалға тұрақтылық пен қарсылық қамтамасыз етеді.
- Профильдерді жазық және тұрақты еденде, жермен тікелей байланысы жоқ екеніне кепілдік беретін, көлденең жатқызылған күйде 60°C аспайтын температурада және күн сәулесі тікелей түспейтін құрғақ орынжай ішінде сақтаған жөн. Барлық ұзындығы бойынша қолдау пункттері болғандықтай. Бір үймеде бірінші үстіне бірі орналасқан 10-12 пакеттен аспау керек.
- Панельдерді 60°C аспайтын температурада көлденең жатқызылған күйі тасымалдаған жөн.
- Монтаждау алдында бұйымды ашып және түс түрлерін салыстырған жөн. Түстердің ең аз айырмашылығы рұқсат етіледі.
- Панельдерді өңдеу үшін кесу және бұрғымен тесу үшін дәстүрлі ағаш шеберінің құралдарын пайдаланған жөн. Ұсақ тісті араларды пайдаланған жөн; өңдеуге арналған механикалық құралдар ағаш өңдеу кезіндегі жылдамдықтан кем пайдаланбауы тиіс.
- ПВХ пластикасының табиғи және ажырамас сипаты болып температура айырмашылығы әсерінен болатын көлемінің өзгеруі болып табылады. Профилдер әр 10°C температура айырмашылығында өз ұзындығын 1 м 0,7 мм дейін кесіндіде өзгерте алады.
- Өніммен қоршаған ортаның температурасы 5°C-ден бастап 30°C-ға дейін болған кезде құрастырған жөн. Монтаждау алдында 2-3 сағат бұрын профильдің қоршаған ортаның температурасына бейімделуі үшін профильді монтажбен бірге сақтаған жөн.
- Құрастыруды қысқы орнату кезінде минималды температура : мамандар үшін -15°C және кәсіби емес редакторлар үшін -5°C.
- Профильдерді кескенде сызаттарды алдын алу үшін бұрышты тартқышты пайдалану ең жақсы әдіс болып табылады. Кесу кезінде көзілдіріктер көзіңізді қорғауы тиіс.
- Сәйкес желдетумен қамтамасыз еткен жөн. ПВХ-профильдерінің табиғи сипаты – жылуды жинақтау. Лайықты ауа саңылауларын сақтамау пластиканың жылуды нашарлатуға әкеп соғуы мүмкін.
- Сәйкес жылу өтемдік саңылауларын сақтаған жөн.
- Оның беткі қабатын өңдеу жолымен бұйымды түрлендіруге немесе оны басқа материал қабатымен жабуға болмайды.
- Бұйымда көрінетін ақаулар пайда болған немесе жарамсыздығы білінген жағдайда монтаждауды бастар алдында ол туралы сатушыға дереу хабарлаған жөн.

- Монтаждау және пайдалану жөніндегі нұсқаулықта көрсетілген барлық ережелерді сақтаған жөн.

МОНТАЖДАУ

- Салмақ түсетін құрастырылым ағаш төрткілдештерінен жасалған секілді тікелей қабырғаларға құрастырылған металл профильдерінен де жасалған болуы мүмкін. Ағаш төрткілдештері секілді металл профильдері де құрастырылған беткі қабаттары тегіс болатындай етіп спиртті жиегі көмегімен тегістелуі тиіс, қажет болған жағдайда төрткілдештер жиектерін тегістеу үшін сыналы тіреуіштер пайдаланған жөн.
- Ағаш төрткілдештері ылғалдылығы 15-18% және 40 x 60 мм тиісті импрегнациялы мөлшерлі жоғары сапалы бұтанақсыз ағаштардан дайындалған болуы тиіс.
- Металл құрылымдары үшін П-бейнелі қимасы бар және 27 x 60 мм мөлшерлі мырышпен қапталған профильдер пайдаланылады. Ағаш төрткілдештері секілді металл төрткілдештері де төрткілдештердің ортасынан ең көбі 40 см қашықтықта құрастырылады.
- Панельдерді монтаждау кезінде бұрандалы шегелерді еш уақытта түбіне дейін бұрауға болмайды, яғни шегенің басы тікелей панельдің беткі қабатына жанасуы керек – бұл профильдің кеңею/сығылу мүмкіндігін шектей алады. Панельдің беткі қабаты және бұранда шегенің басы аралығында сәл саңылау болуын қадағалаңыз, ол панельді төрткілдештерге бұрағаннан кейін оны көлденең жазықтыққа ауыстыруға мүмкіндік беруі үшін қажет.
- Панельдер және бекітпелерді орнатқанда бекітуге арналған бұрандалар тесіктердің ортасына орнатылуы тиіс. Бұл профильдердің бетінде тікелей орнату жұмыстарын жүргізуге тыйым салынады.

ҚОЛДАНУ ЕРЕЖЕЛЕРІ

40°C аспайтын температурада қоңыржай климаты жағдайында пайдалану кезінде күн сәулесінің әсерінен теңіз деңгейінен 1800 м дейін биіктікте түстің өзгеруі мүмкін біркелкі сипаты болуы мүмкін және сұр межелігі (EN 20105-A02) бойынша 3 деңгейден аспайды.

ТАЗARTY ЖӘНЕ КҮТІМ ЖАСAУ

Панельдерді және енсіз жұқа тақтайшаларды 40°C аспайтын температурада қайта-қайта тұрмыстық тазартқыш құрал ерітіндісімен тазалауға болады. Еріткіштерді және басқа ұқсас жемір және күйдіргіш сұйықтықтарды пайдаланбаңыз. Тазалағаннан кейін беткі қабатты таза сумен жуыңыз.

СЫЗБАЛАРДЫҢ СИПАТТАМАСЫ

1.1 Көлденең төрткілдештерді монтаждау./ 1.2 Жылу оқшаулағыш материалдың орналасуы./ 1.3 Бу оқшаулағыш қабыршақты монтаждау./ 1.4 Тік төрткілдештерді монтаждау./ 2.1 Металды құрылғыларға ілгектерді орнатыңыз./ 2.2 Оқшаулағыш қабатты орнату./ 2.3 Бу оқшаулағышын орнату./ 2.4 Ілгектерге металды пішіндерді монтаждау ілгектердің шығып тұрған бөлшектерін майыстыру./ 2.5 Көлденен қима./ 2.6 Бұрыштар бойынша аралығы 400мм, бұрыштарды монтаждау үшін қосымша қосалқы метал қаңылтырын орнатыңыз./ 3.1 Алдымен бастапқы төрткілдешті, кейін қалған төрткілдештерді орнатамыз. **НАЗАР АУДАРЫҢЫЗ!** Тиісті мөлшерлі бұрандамаларды қолданыңыз./ 3.2 Бірінші төрткілдешті SV-11 төрткілдешіне ілеміз, панельді бұрандалы шегелер арқылы монтаждық тесіктерге бұрап тастаймыз./ 3.3 Монтаждаған кезде, температуралық саңылауды қалдырып отыру керек панельді ауыстыруға мүмкіндік болу үшін (панельдердің қатарын) көлденен./ 3.4 Өрбір келесі панельді, алдыңғы панельдің шетіне монтаждаймыз тік жолақтардың қалтасына кіргізу үшін оны шамалы майыстыру керек./ 3.5 Бұрама шегені монтаждық тесіктің ортасына бұраймыз./ 3.6 Панельдерді SV(P/TP)-18 дә некер төрткілдешімен біріктіреміз./ 3.7 Панельдің сыртқы қаптамасын үсті-үстіне қосу./ 3.8 Ішкі бұрышты SV(P/TP)-13 төрткілдешімен монтаждау./ 3.9 Панельді, бұрыштық тегістегіш машинаның көмегімен биіктік бойынша тегістеуге болады./ 3.10, 3.11 Ұзындық бойынша алдын-ала кесілген соңғы төрткілдешті, SV(P/TP)-15 жә не SV(P/TP)-14./ 4.1 SV(P/TP)-15 жә не SV(P/TP)-12 ө рлеу төрткілдештерін терезе жақтауларының төменгі жағына қолданамыз төрткілдешіне саламыз./ 4.2 Панельді терезе жақтауына монтаждау./ 4.3 SV(P/TP)-13, SV(P/TP)-15 ө рлеу төрткілдештерін терезе жақтауларының жоғарғы жағына қолданамыз./

4.4 Панельдерді терезелердің ойықтарыны көлеміне дейін кесіңіз-жоғары./ **ТІК ҚОНДЫРҒЫ: 5.1** SV(P/TP)/SX(P)-05 панельдерін панелінің көмегімен тік монтаждау./ **5.2** Бірінші панельді тік күйде "құлыпқа" орнатамыз, үстінен екі бұрама шегемен бекітеміз. Өрбір келесі панельді стандартты түрде монтаждаймыз./ **5.3** Панельдерді қиыстырып келтіру./ **5.4** Панельдерді бұрыштарға орнату. Бұрышқа кіретін бірінші панельді бірінші діңгекте үстінен бұғаттау қажет./ **5.5** Өрбір келесі панельді, алдыңғы панельдің шетіне монтаждаймыз.

ВУ

АГУЛЬНАЯ ИНФАРМАЦИЯ

Дзякуем Вас за, тое што вы выбралі прадукцыю гандлёвай маркі VOX. Пры выкананні ўсіх правіл інструкцыі па мантажы, прадукцыя праслужыць вам доўгі час паводле гарантыйных абавязанняў змесцаваных на сайце вытворцы.

- Вінілавы сайдынг гэта экалагічна чысты, пажара-ўстойлівы, ўстойлівы розных пагодных умоў, вельмі практычны і даўгавечны будаўнічы матэрыял прызначаны да вонкавага аздаблення будынкаў ад усіх выглядаў і тыпаў. Профіль SV(P/TP)/SX(P) -01/02/05 прызначаны да мантажу па гарызанталі, профіль SV(P/TP)/SX(P)-05 дапушчаецца мантаж як па гарызанталі, так і па вертыкалі.
- Прадукцыя вырабляецца метадам каэкструзіі, што дазваляе нам больш рацыянальна размяркоўваць і выкарыстоўваць дарагія кампаненты кампаўнду, які значна паляпшаюць якасць выканання. Візуальна профіль складаецца з двух пластоў. Верхні пласт мае вызначаны колер і адказвае за абарону ад метэаралагічных уплываў, а ніжні пласт надае трываласць і перашкаджае фізічным уплывам.
- Профілі варта захоўваць унутры памяшканняў на сухой, плоскай і стабільнай падлозе, якая гарантуе адсутнасць непасрэднага кантакту з зямлей, у гарызантальным становішчы пры тэмпературы не больш за 60°C і не пад прамым уплывам сонечных прамяней, так, каб яны мелі кропку апоры па ўсёй даўжыні выраба, але не больш 10-12 пакаванняў у стопцы.
- Вырабы варта транспартаваць у гарызантальным становішчы пры тэмпературы не больш за 60°C.
- Перад мантажом трэба распакаваць выраб і параўнаць расфарбоўку. Дапускаюцца мінімальныя адрозненні ў адценнях.
- Дзеля апрацоўкі панеляў варта выкарыстоўваць традыцыйныя сталярныя інструменты для рэзкі або свідравання. Варта выкарыстоўваць пілы з дробнымі зубцамі; механічныя інструменты для апрацоўкі павінны выкарыстоўвацца з хуткасцямі не меней, чым пры апрацоўцы драўніны.
- Натуральнай і неад'емнай характарыстыкай ПВХ пластыку з'яўляецца змяненне памераў пад уздзеяннем рознасці тэмператур. Профілі могуць змяніць сваю даўжыню на адрэзку 1 м о 0,7 мм на кожныя 10°C рознасці тэмператур.
- Варта манцiраваць профілі пры тэмпературы навакольнага асяроддзя ад 5°C да 30°C. Перад мантажом варта захоўваць профілі на месцы мантажу на працягу 2-3 чадзін, каб профіль мог адаптавацца да тэмпературы навакольнага асяроддзя.
- Пры мантажы ў зімовую пару года для прафесійных мантажнікаў максімальная мяжа тэмпературы навакольнага асяроддзя -5°C, для прафесіяналаў -15°C.
- Пры рэзанні профілю выкарыстоўваць найлепей кутную шліфавальную машынку («балгарку») для прадухілення расколін і сколаў з абавязковым выкарыстаннем ахоўных ачкоў.
- Варта забяспечыць адпаведную вентыляцыю знізу (каля 150 мм з роўня зямлі) і зверху сцены (вентыляцыйная планка). Натуральная характарыстыка ПВХ-профіляў – акумуляцыя цяпла. Невыкананне адпаведных паветраных зазораў можа прывесці да тэрмічнай дэградацыі пластыку.
- Варта захоўваць адпаведныя тэрмакампенсацыйныя зазоры.
- Не варта мадыфікаваць выраб шляхам апрацоўкі яго паверхні або пакрыцця пластом іншага матэрыялу.
- У выпадку з'яўлення бачных дэфектаў вырабу або выяўлення няспраўнасцяў варта неадкладна паведаміць пра іх прадаўцу перад пачаткам мантажу.
- Варта выконваць усе правілы, названыя ў інструкцыі па мантажы і выкарыстанню.

МАНТАЖ

- Апорная канструкцыя можа выконвацца як з драўляных рэек, так і з металічных профіляў, манцiраваных непасрэдна да сцен. Як драўляныя рэйкі, так і металічныя профілі павінны выраўноўвацца з дапамогай спіртавога ватэраса такім чынам, каб створаныя паверхні былі роўнымі; у выпадку неабходнасці для выраўноўвання ўзроўню рэек варта выкарыстоўваць клінападобныя падпоркі.
- Драўляныя рэйкі павінны вырабляцца з высакаякаснай драўніны без сучкоў з вільготнасцю 15-18% і належнай імпрэгнацыяй памерам 40 x 60 мм.
- Для металічных канструкцый выкарыстоўваюцца ацынкаваныя профілі з П-вобразным сячэннем і памерамі 27 x 60 мм. Як драўляныя, так і металічныя рэйкі павінны манцiравацца на адлегласці макс. 40 см ад сярэдзіны рэек.
- Пры мантажы панеляў ні ў якім выпадку не варта ўкручваць шруба да канца, г.зн. так, каб галоўка дакраналася непасрэдна паверхні панэлі – гэта можа абмяжоўваць магчымасць пашырэння/сціску профілю. Выконвайце невялікі зазор паміж паверхняй панэлі і ніжняй плоскасцю галоўкі шруба так, каб можна было перамяшчаць панэль у гарызантальнай плоскасці пасля прыкручвання яго да рэек.
- Пры мантажы панеляў і замацавальных элементаў, самарэзы трэба ўкручваць па цэнтры адтуліны прызначанага да крапляжу. (ЗАБАРАНЯЕЦЦА ўкручваць самарэзы непасрэдна ў масу профілю.)

ПРАВИЛЫ ВЫКАРЫСТАННЯ

Падчас выкарыстання магчымыя змены колеру пад уздзеяннем сонечнага выпраменьвання ва ўмовах умеранага клімату з тэмпературай не больш за 40°C на вышыні да 1800 м над узроўнем мора могуць мець аднабаковы характар і не перавышаюць 3 узроўняў па шкале шэрага (EN 20105-A02).

ЧЫСТКА І ДОГЛЯД

Панэлі і планкі можна перыядычна чысціць растворам бытавога мыйнага сродку з тэмпературай не больш за 40°C. Не выкарыстоўвайце абразіўныя чысцячыя сродкі, растваральнікі і іншыя аналагічных агрэсіўных і едкіх вадкасцяў. Пасля ачысткі прамойце паверхню чыстай вадой.

АПИСАННЕ ЧАРЦЫЖЭЙ

1.1 Мантаж гарызантальных рэек./ **1.2** Месцаванне цеплаізаляцыйнага матэрыялу./ **1.3** Мантаж параізаляцыйнай плёнкі./ **1.4** Мантаж вертыкальных рэек./ **2.1** Устаноўка гаплікаў для металічнай канструкцыі./ **2.2** Устаноўка ізаляцыйнага слоя./ **2.3** Устаноўка параізаляцыі./ **2.4** Мантаж металічных профіляў на гаплікі. Тыя часткі гаплікаў, якія выступаюць, трэба сагнуць./ **2.5** Гарызантальнае сячэнне./ **2.6** Па кутах, з інтэрвалам 400 мм, усталяюцца дадатковыя металічныя лісты для мантажу кутаў. **3.1** Спачатку ўсталёўваем стартую планку, потым - аздабленчыя планкі. **УВАГА!** Выкарыстоўвайце шрубы адпаведнага памеру./ **3.2** Першую панэль зачэпляем за планку SV-11, прыкручваем панэль шрубамі ў мантажныя адтуліны./ **3.3** Падчас мантажу неабходна пакідаць тэмпературны зазор, каб панэль (шэраг панеляў) магчыма было перамясціць па гарызанталі./ **3.4** Кожную наступную панэль мантуем за край папярэдняй, трэба яе злёгка сагнуць, каб яна змясцілася ў кішэні вертыкальных палос./ **3.5** Шрубу ўкручваем у сярэдзіне мантажнай адтуліны./ **3.6** Злучаем панэлі злучальнай планкай SV(P/TP)-18./ **3.7** Злучэнне панеляў сайдынгу ўнахлест. Адносіцца толькі да SV (P/TP)-01/01./ **3.8** Мантаж унутранага кута планкай SV(P/TP)-13./ **3.9** Падрэзку панэлі па вышыні можна выканаць з дапамогай вуглавой шліфмашыны./ **3.10, 3.11** Мантаж апошняй панэлі, папярэдне абрэзанай па даўжыні, ажыццяўляем з дапамогай планак SV(P/TP)-15 і SV(P/TP)-14./ **4.1** Выкарыстоўваем аздабленчыя планкі SX-15/S-15 і SX-12/S-12 на аконных аднонах знізу. Адрэзаную па памеры панэль мантуем за панэль, усталяваную ніжэй. Абрэзаны верхні край панэлі ўкладаем пад змантаваную раней аконную планку./ **4.2** Мантаж панэлі ў аконным адноне./ **4.3** Выкарыстоўваем аздабленчыя планкі SV(P/TP)-13, SV(P/TP)-15 на аконных аднонах – зверху./ **4.4** Абрэжце панэлі да памераў аконнага праёму - верх./ **ВЕРТЫКАЛЬНАЯ ЎСТАНОЎКА: 5.1** Вертыкальны мантаж панеляў SV(P/TP)/SX(P)-05 з дапамогай планкі./ **5.2** Усталёўваем першую панэль вертыкальна – у "замок", мацуем дзвюма шрубамі зверху. На кожнай наступнай панэлі выконваем

монтаж стандартним способом./ **5.3** Різання апошньої панелі./ **5.4** Установка панелі у кутах. Першу панель, яка у виходить у кут, треба замацувати на першій бруску зверху./ **5.5** Кожну наступну панель монтуємо за край паперядній.

УК

ЗАГАЛЬНА ІНФОРМАЦІЯ

Дякуємо Вам за вибір продукції торговельної марки VOX. При дотриманні всіх правил інструкції з монтажу, продукт прослужить вам довгий час згідно з гарантійними зобов'язаннями розміщеними на сайті виробника.

- Вініловий сайдинг це екологічно чистий, пожаростійкий, стійкий до різних погодних умов, дуже практичний і довговічний будівельний матеріал призначений для зовнішньої обробки будівель всіх видів і типів. Профіль SV(P/TP)/SX(P)-01/02/05 призначений для монтажу по горизонталі, профіль SV(P/TP)/SX(P)-05 може бути встановлений горизонтально або вертикально.
- Продукція виготовляється методом коекструзії, що дозволяє більш раціонально розподіляти і використовувати дорогі компоненти матеріалу, які значно покращують якість продукції. Візуально профіль складається з двох шарів. Верхній шар має певний колір і відповідає за стійкість до погодних умов, а нижній шар надає міцність і стійкість до механічних пошкоджень.
- Вироби слід зберігати всередині приміщення, на сухій, плоскій і стабільній основі, яка забезпечує відсутність безпосереднього контакту з землею, в горизонтальному положенні, при температурі, не вищій ніж 60°C, не виставляючи на безпосередню дію сонячних променів, так, щоб вони мали точку опори по всій довжині. У стосі не повинно бути більше 10-12 упаковок покладених одна на іншу.
- Вироби транспортуються в горизонтальному положенні, при температурі, яка не перевищує 60°C.
- Перед монтажем необхідно розпакувати продукт і порівняти колір. Допускається мінімальна різниця відтінку.
- Для обробки панелей слід використовувати конвенціональні столярні інструменти для різки або свердління. Слід використовувати пили з дрібними зубцями; механічні інструменти для обробки повинні використовуватися з такими ж або більшими швидкостями як і під час обробки деревини.
- Натуральною і неліквідною ознакою матеріалу PVC є зміна розмірів під впливом різниці температури. Профілі можуть змінити свою довжину на відрізу 1 м на 0,7 мм на кожні 10°C різниці температур
- Необхідно монтувати профілі в температурі оточення між 5°C та 30°C . Перед монтажем слід сезонувати профілі протягом 2-3 годин в місці встановлення так, щоб у профіля була можливість вирівнювання температури до температури оточення.
- При монтажі в зимову пору року для непрофесійних монтажників максимальна межа температури навколишнього середовища -5°C, для професіоналів -15°C.
- При різанні профілів краще використовувати кутову шліфувальну машинку для запобігання виникнення тріщин. При різанні слід обов'язково використовувати захисні окуляри.
- Слід дотримуватися відповідного вентиляювання з низу (близько 150 мм з рівня землі) і зверху стіни (вентиляційна стрічка). Натуральна риса профілів PVC - кумуляція тепла. Недотримання правильної повітряної порожнечі може призвести до термічної деградації матеріалу.
- Слід дотримуватися відповідних дистанційних проміжків.
- Не слід модифікувати виріб шляхом обробки його поверхні або покриття її шаром іншого матеріалу.
- У випадку виникнення помітних дефектів виробу або зауваження неправильності слід негайно, перш ніж розпочати монтаж, повідомити про них продавцю.
- Слід дотримуватися усіх правил, вказаних в інструкції монтажу і користування.

МОНТАЖ

- Несуча конструкція може бути виконана як з дерев'яних балок так металевих профілів, які монтуються безпосередньо до стін. Як дерев'яні балки так і металеві профілі необхідно вирівняти за допомогою рівня, так щоб поверхня була рівною;

у випадку необхідності слід застосовувати клини з метою вирівнювання рівня балок.

- Дерев'яні профілі повинні бути виконані з доброякісної деревини, без сучків, вологістю 15-18%, відповідно протравлені, розмірами 40 x 60 мм.
- Для металевої конструкції використовуємо оцинковані U-подібні профілі розмірами 27 x 60 мм. Як дерев'яні, так і металеві балки монтуємо на відстані макс. 40 см, відраховуючи від середини профілів.
- Під час монтування панелі ніколи не вкручуйте шуруп до кінця, тобто так, щоб головка безпосередньо торкалася поверхні панелі - це може обмежувати можливість експансії/судороги профілю. Дотримуйтеся невеликого проміжку між поверхнею панелі і нижньою площиною головки шурупа, так, щоб можна було рухати панеллю по горизонталі після прикручування її до балок.
- При монтажі панелей і добірних елементів, саморізи потрібно вкручувати по центру отвору призначеного для кріплення. Заборонено вкручувати саморізи безпосередньо в масу профілю.

ІНФОРМАЦІЯ ЩОДО КОРИСТУВАННЯ

Під час користування можливі зміни кольору під впливом сонячного випромінювання, в умовах поміркованого клімату, з температурою повітря, до 40°C, на висоті до 1800 м.н.р.м. можуть мати однорідний характер і не перевищувати 3 градусів за сірою шкалою (EN 20105-A02).

ЧИСТКА ТА ДОГЛЯД

Панелі і планки можна чистити час від часу розчином домашнього миючого засобу, температура якого не перевищує 40°C. Не застосовувати розчинників і схожих агресивних і їдких рідин. Після миття поверхню слід промити чистою водою.

ОПИСИ НА КРЕПЛЕННЯХ

- 1.1 Монтаж горизонтальних рейок./ 1.2 Розташування теплоізоляційного матеріалу./ 1.3 Монтаж пароізоляційної плівки./ 1.4 Монтаж вертикальних рейок./ 2.1 Монтуємо тримачі до металевої конструкції./ 2.2 Монтаж теплоізоляційного матеріалу./ 2.3 Монтаж пароізоляційної плівки./ 2.4 Монтаж металевих профілів на тримачах, виступаючі частини тримачів необхідно зігнути./ 2.5 Горизонтальний розріз./ 2.6 У кутах, з відстанню в 400 мм, монтуємо додаткові допоміжні металеві листи для прикріплення кутів./ 3.1 Спочатку встановлюємо стартову планку, потім оздоблювальні планки. **УВАГА!** Використовуйте шурупи відповідного розміру./ 3.2 Першу панель прищепляємо за планку SV-11, прикручуємо панель шурупами в монтажні отвори./ 3.3 При монтажі необхідно залишати температурний зазор так, щоб весь панель (ряд панелей) вільно рухався по горизонталі./ 3.4 Кожну наступну панель монтуємо за край попередньої децю її згинаючи, щоб помістити її в кишеню вертикальних планок./ 3.5 Шуруп вкручуємо в середині монтажного отвору./ 3.6 З'єднуємо панелі сполучної планкою SV(P/TP)-18./ 3.7 Приєднання панелей сайдинга так, щоб перекривали одна одну (внахлест). Відноситься тільки до панелей SV(P/TP)-01/01./ 3.8 Монтаж внутрішнього кута планкою./ 3.9 Підрізка панелі по висоті може бути за допомогою кутової шліф машини./ 3.10, 3.11 Монтаж останньої панелі, попередньо обрізаної по довжині, здійснюємо за допомогою планок SV(P/TP)-15 і SV(P/TP)-14./ 4.1 Застосовуємо оздоблювальні планки SV(P/TP)-15 і SV(P/TP)-12 на віконних укосах знизу. Відрізану за розміром панель монтуємо за панель, встановлену нижче. Обрізаний верхній край панелі вставляємо під змонтовану раніше віконну планку./ 4.2 Монтаж панелі у віконному укосі./ 4.3 Застосовуємо оздоблювальні планки SV(P/TP)-13, SV(P/TP)-15 на віконних укосах-зверху./ 4.4 Обрізка панелей до розмірів віконного отвору - верх./ **ВЕРТИКАЛЬНИЙ МОНТАЖ:** 5.1 Вертикальний монтаж панелей SV(P/TP)/SX(P)-05 з допомогою планки./ 5.2 Встановлюємо першу панель вертикально - у "замок", кріпимо двома шурупами зверху. На кожній наступній панелі виробляємо монтаж стандартним способом./ 5.3 Підгонка панелей./ 5.4 Монтаж панелей у кутах. Першу панель, що входить у кут, слід заблокувати на першій рейці зверху./ 5.5 Кожну наступну панель монтуємо за край попередньої.

RO

INFORMAȚII GENERALE

Vă mulțumim că ați ales produsul brandului VOX. Respectând toate regulile instrucțiunilor de montare, produsul poate fi utilizat o perioadă îndelungată, ceea ce confirmă garanția amplasată pe pagina web a producătorului.

- Siding de vinil este ecologic, rezistent la foc, rezistent la condițiile atmosferice variate, material de construcții foarte practic și rezistent destinat pentru decorarea exterioară a clădirilor de diferite tipuri. Profilele SV(P/TP)/SX(P) -01/02/05 pot fi montate vertical, iar profilul SV(P/TP)/SX(P)-05 poate fi montat vertical ca și orizontal.
- Aceste produse sunt fabricate printr-o tehnologie de co-extrudare, ceea ce permite o utilizare mai eficientă a componentelor scumpe ale materialului plastic, care îmbunătățesc semnificativ calitatea acestuia. Vizual profilul creează două straturi. Stratul de sus are o anumită culoare și răspunde de rezistența la condițiile atmosferice, stratul de jos asigură stabilitate și rezistență la deteriorările mecanice.
- Profilurile trebuie depozitate în spații închise, pe o suprafață uscată, plană și stabilă, care garantează lipsă de contact direct cu solul, în poziție orizontală, la o temperatură nu mai mare de 60°C, nu se expune la lumina directă a soarelui, astfel încât să aibă punct de sprijin pe toată lungimea sa. Într-o stivă nu trebuie să fie mai mult de 10-12 pachete, așezate una peste alta.
- Produsele trebuie transportate într-o poziție orizontală, la o temperatură care să nu depășească 60°C.
- Înainte de instalare, despachetați produsul și comparați culorile. Acceptabile sunt diferențe minime în nuanțele.
- La prelucrarea panoului folosiți unelte convenționale de tâmplărie pentru tăiere sau găurire. Utilizați un ferăstrău cu dinți fine; instrumentele mecanice pentru prelucrarea ar trebui să fie utilizate cu aceeași viteză sau mai mare decât la prelucrarea lemnului.
- Caracteristica naturală și inalienabilă PVC-ul este o schimbare dimensională sub influența temperaturilor diferite. Profilele pot schimba lungimea sa la 1m distanță de 0,7 mm pe fiecare 10°C diferență de temperatură.
- Profilele trebuie montate la temperatura mediului ambiant între 5°C și 30°C. Înainte de montaj, profilele ar trebui să fie maturizate timp de 2-3 ore la locul de montare, astfel ca să aibă posibilitatea de echilibrare a temperaturii cu temperatura ambiantă.
- În timpul montării pe perioada de iarnă temperatura minimă de montare este de - 5°C pentru neprofesioniști și -15°C pentru profesioniști.
- Pentru tăierii ale profilelor cel mai bine este utilizarea polizorului unghiular, pentru a preveni fisurarea. În timpul tăierii trebuie să se protejeze ochii cu ochelari de protecție.
- Trebuie păstrată o ventilație adecvată dinspre jos (cca. 150 mm de la suprafața solului) și din partea de sus a peretelui (șipca de ventilație). Caracteristica naturală a profilelor din material plastic este acumularea de căldură. Lipsa de menținere corespunzătoare a golului de aer poate provoca degradarea termică a materialului plastic.
- Trebuie să păstrați adecvată expansiunea spațiului.
- Nu modificați produsul prin tratarea suprafeței sau a stratului de acoperire a celuilalt material.
- Dacă există defecte vizibile ale produsului sau să observe nereguli ar trebui să le raportați imediat înainte de instalare la comerciant.
- Trebuie să respectați toate regulile indicate în instrucțiunile de asamblare și utilizare.

MONTAREA

- Structura de sprijin poate fi făcută atât cu șipci sau profile metalice din lemn montate direct pe pereți. Ambele șipci de lemn și profile metalice trebuie să fie alinate la un nivel de spirit, astfel încât să formeze o suprafață plană; dacă este necesar, utilizați pene, în scopul de a egaliza nivelul de șipci.
- Șipci din lemn ar trebui să fie produse din lemn de bună calitate, fără noduri și cu umiditate de 15-18%, respectiv impregnat cu dimensiuni de 40 x 60 mm.
- Pentru structuri metalice folosim profile galvanizate cu U secțiune și dimensiunile 27 x 60 mm.
- Ambele șipci din lemn și metal asamblăm, la o distanță de max. 40 cm, între centrele de șipci.
- La instalarea panourilor nu înșurubați șurubul până la capăt, și anume astfel încât

să se îndrepte atingând direct suprafața panoului - ar putea limita posibilitatea de expansiune / contracție a profilului. Păstrați o distanță mică între suprafața panoului și planul inferior al capului șurubului, astfel încât să puteți muta panoul în plan orizontal, după înșurubarea acestuia în șipci.

- În timpul montării panourilor și elementelor de fixare, șurubul trebuie înșurubat în mijlocul orificiului destinat pentru fixare. Se interzice fixarea directă prin suprafața profilului.

INFORMAȚIILE PRIVIND UTILIZAREA

În timpul utilizării, schimbările posibile de culoare sub influența radiației solare în condițiile climatice moderate, cu temperaturile aerului, care să nu depășească 40°C, la o altitudine de 1800 m deasupra nivelului mării poate avea caracter uniform și care să nu depășească nivelul de 3 pe o scară de gri (EN 20105-A02).

CURĂȚAREA ȘI ÎNTREȚINEREA

Panourile și benzile pot fi curățate periodic cu o soluție de detergent, la o temperatură de maximum 40°C. Nu folosiți solvenți sau lichide agresive și corozive similare. Se clătește cu apă curată după spălare.

DESCRIEREA DESENELOR

1.1 Montarea șipcilor orizontale./ **1.2** Aplicarea materialului izolan./ **1.3** Montarea foliei de izolație împotriva aburului./ **1.4** Montarea șipcilor verticale./ **2.1** Montăm cuierul la construcția din metal./ **2.2** Montarea stratului de izolare./ **2.3** Montajul foliei izolatoare de aburi./ **2.4** Montarea profilelor din metal la ramificație, părțile ramificațiilor mai lungi trebuie să se îndoaie./ **2.5** Secțiunea orizontală./ **2.6** În colțuri, la o distanță de 400 mm, montăm table auxiliare pentru fixarea colțurilor./ **3.1** La început se montează plinta de început, după care se montează plintele de finisare. **ATENȚIE!** Trebuie folosite șuruburi de dimensiuni corespunzătoare./ **3.2** Primul panou se prinde de plinta SV-11, înșurubând șuruburile în orificiile special prevăzute în acesta./ **3.3** În timpul montării trebuie să se respecte rosturile de dilatare în așa fel ca să se poată deplasa panoul (rândul de panouri) pe orizontală./ **3.4** Fiecare panou ulterior se prinde de marginea celui anterior pe care îl îndoi ușor, pentru intră în buzunarul benzilor verticale./ **3.5** Diblul se montează în interiorul orificiului de montare./ **3.6** Îmbinarea panourilor siding cu ajutorul elementului de îmbinare SV(P/TP)-18./ **3.7** Îmbinarea panourilor siding prin suprapunere. Se referă numai la panourile SV(P/TP)-01/01./ **3.8** Montarea colțarului interior SV(P/TP)-13./ **3.9** Tăierea panourilor la înălțimea adecvată se face folosind - de exemplu - un polizor unghiular./ **3.10, 3.11** Montarea ultimului panou tăiat în prealabil pe lungime, folosind plintele SV(P/TP)-15 și SV(P/TP)-14./ **4.1** Utilizarea plintelor de finisare pentru ferestre - partea inferioară, folosind plintele SV(P/TP)-15 și SV(P/TP)-12. Panoul tăiat se prinde pe panoul montat mai jos. Marginea superioară tăiată se introduce în plinta de finisare montată mai înainte, luând în calcul rostul de dilatație./ **4.2** Montarea panourilor în tocul ferestrei./ **4.3** Utilizarea plintelor de finisare în cazul tocurilor ferestrelor - partea superioară (SV(P/TP)-13, SV(P/TP)-15)/ **4.4** Tăierea panourilor la mărimea golului ferestrei - partea de sus./ **MONTAREA VERTICALĂ:** **5.1** Montarea panourilor SV(P/TP)/SX(P)-05 pe verticală - utilizarea plintelor de finisare./ **5.2** Montarea primului panou pe verticală - „blocarea” panoului cu ajutorul a două dibluri pe prima șipcă de sus. Pe fiecare următoare șipcă panoul se fixează în mod standard./ **5.3** Tăierea ultimului panou./ **5.4** Montarea panourilor în colțuri. Primul panou care intră în colț trebuie să fie blocat pe prima șipcă din partea de sus./ **5.5** Fiecare panou următor îl prindem de marginea celui anterior.

BG

ОБЩА ИНФОРМАЦИЯ

Благодарим Ви, че сте избрали продуктите на марката VOX. При спазването на всички принципи от инструкцията за монтаж, продуктът ще се използва за дълъг период от време, което потвърждава гаранцията, която се намира на уеб сайта на производителя.

- Винилов сайдинг е екологосъобразен, пожароустойчив, устойчив на разни атмосферни условия, много практичен и траен строителен материал, предназначен за външна декорация на сгради всички видове. Профилите SV(P/TP)/SX(P)-01/02/05 могат да бъдат монтирани хоризонтално, а профилят SV(P/TP)/SX(P)-05 може да бъде монтиран хоризонтално и вертикално.

- Тези продукти са изработвани в технология коекструзия, което позволява по-ефективно да се използват скъпите съставки на материала, които значително повишават неговото качество. Визуално профилът се състои от два слоя. Горният слой е с определен цвят и отговаря за устойчивостта на атмосферните условия и долният слой осигурява стабилността и устойчивостта на механични повреди.
- Профилите трябва да се съхраняват в закрити помещения върху суха, плоска и стабилна повърхност, така, че да няма пряк контакт със земята, в хоризонтално положение, при температура не по-висока от 60°C, без да се излагат на пряка слънчева светлина, така, че да имат опорна точка по цялата си дължина. В купчината не трябва да има повече от 10-12 опаковки, подредени една върху друга.
- Продуктите да се транспортират в хоризонтална позиция, при температура не по-висока от 60°C.
- Преди монтажа разопаковайте продукта и сравнете цветовете. Допустими са минимални разлики в нюансите.
- За обработката на панелите използвайте конвенционални дърводелски инструменти за рязане или пробиване. Трябва да се използват триони с дребни зъби; механичните инструменти за обработката трябва да се използват със същите или по-високи скорости, като при обработването на дърво.
- Естествената и неотменимата черта на PVC материал е промяна на размерите под въздействието на различни температури. Профилите могат да променят дължината си на част от 1 м с 0,7 мм със всеки 10°C разлика на температурите.
- Продуктите трябва да се монтират при температура на околността между 5°C и 30°C. Преди монтажа трябва да се сезонира профилите за 2-3 часана мястото на инсталирането, така че профилът да има възможност да изравни температурата с температурата на околността.
- При монтаж през зимата минималната температура за монтаж е - 5°C за непрофесионален монтьор и -15°C за професионалистите.
- По време на рязане на профилите, най-добре е да се използва ъгълна шлайфмашина, за да се предотвратят пукнатините. По време на рязането да се пазят очите с помощта на защитните очила.
- Трябва да се пази подходяща вентилация отдолу (около 150 мм от повърхността на земята) и отгорната страна на стената (вентилационни первази). Естествена черта на профилите от пластмасов материал е кумулиране на топлината. Неспазване на правилната въздушна междина може да доведе до термична деградация на материала.
- Трябва да се пази подходящо дилатационно разстояние.
- Да не се модифицира продукта чрез обработката на неговата повърхност или неговото покриване със слой друг материал.
- В случай на видими дефекти в продукта или нередности, трябва незабавно да се свържете с продавача преди монтажа.
- Пазете всичките правила посочени в инструкцията за монтаж и употреба.

МОНТАЖ

- Носещата конструкция може да бъде изработена от дървени летви, както и от метални профили монтирани директно върху стените. Дървените летви и металните профили трябва да бъдат изравнени с помощта на либела, така че да образуват равна повърхност; ако е необходимо трябва да се ползват клинове за да се изравни нивото на летвите.
- Дървените летви трябва да бъдат изработени от висококачествено дърво, без съкове, с влажност 15-18%, подходящо импрегнирани с размери 40 x 60 мм.
- За металната конструкция използваме цинковани профили с U сечение и размери 27 x 60 мм. И металните и дървените летви монтираме в разстояние максимално 40 см, смятайки от средата на летвите.
- При монтаж на панелите никога да не се завинтват винтовете до самия край, тоест така, че главата да докосва директно повърхността на панела - това може да ограничава възможността за експансия / свиване на профила. Запазете малко разстояние между повърхността на панела и долната повърхност на главата

на винта, така, че да може да се движи панела хоризонтално след неговото завинтване към летвите.

- По време на инсталиране на первазите и закрепващите елементи, винтът трябва да бъде завиван по средата на отвора, предназначен за закрепването. Забранено е да се закрепва директно чрез повърхността на профилите.

ИНФОРМАЦИЯ ЗА УПОТРЕБА

По време на полването евентуалните промени на цвят под въздействието на слънчевата светлина, в умерения климат, с температурите на въздуха, които не надвишават 40°C, на надморската височина до 1800 м могат да притежават единен характер и не повече от 3 степени в сивата скала (EN 20105-A02).

ПОЧИСТВАНЕ И ПОДДРЪЖКА

Панелите и первазите може да се почистват от време на време с разтвор на домашен детергент с температура не по-висока от 40°C. Не използвайте разтворители или подобни агресивни и корозивни течности. Изплакнете с чиста вода след измиването.

ОПИСАНИЕ НА ФИГУРИТЕ

1.1 Монтаж на хоризонтални летви./ 1.2 Поставяне на изолационния материал./ 1.3 Монтаж на паропропускателно фолио./ 1.4 Монтаж на вертикални летви./ 2.1 Към металната конструкция монтираме закачалки./ 2.2 Монтаж на изолационния слой./ 2.3 Монтаж на пароизолационно фолио./ 2.4 Монтаж на метални профили към кукиите, стърчащите части на кукиите следва да бъдат отгънати./ 2.5 Хоризонтален разрез./ 2.6 В ъглите, в разстояние на всеки 400 мм, монтираме допълнителни спомагателни стомани, които дават възможност за закрепване на ъглите./ 3.1 В началото се монтира стартовата лйсна, след това завършващите лйсни. **ВНИМАНИЕ!** Да се използват винтове с подходящи размери./ 3.2 Първият панел се закачва към лйсна SV-11, завиваме панела с болтове в определените за това отвори./ 3.3 По време на монтажа трябва да се спазват дилатационните отстояния така, че панелът (редът от панелите) да може да се премества хоризонтално./ 3.4 Всеки следващ панел се заключва към ръба на предишния леко го сгъвайки, за да се побере в джоба на вертикални первази./ 3.5 Винтът се завива в средата на монтажния отвор./ 3.6 Съвързване на сайдинг панели с помощта на съединител SV(P/TP)-18./ 3.7 Съвързване на сайдинг панели с гънка. Отнася се само към панелите SV(P/TP)-01/01./ 3.8 Монтаж на вътрешен ъглов профил SV(P/TP)-13./ 3.9 Подрязване на панелите на съответната височина с помощта напр. на ъглошлайф./ 3.10, 3.11 Монтаж на последния панел предварително подрязан по дължина използвайки летви SV(P/TP)-15 и SV(P/TP)-14./ 4.1 Приложение на завършващите лйсни при прозоречни отвори – долу, използвайки лйсни SV(P/TP)-15, SV(P/TP)-12. Подрязаният панел се закача към панела монтиран по-долу. Подрязаният горен ръб се вкарва в предварително монтираните завършващи лйсни, вземайки в предвид дилатацията./ 4.2 Монтаж на панели в прозоречна ниша./ 4.3 Приложение на завършващите лйсни при прозоречните отвори – горе (SV(P/TP)-13, SV(P/TP)-15)/. 4.4 Подрязване на панелите до размера на отвора на прозореца - горе./ **ВЕРТИКАЛЕН МОНТАЖ:** 5.1 Монтаж на панели SV(P/TP)/SX(P)-05 вертикално – използване на завършващи лйсни./ 5.2 Монтаж на първия панел вертикално – „блокиране” на панела с помощта на два винта на първата летва отгоре. На всяка следваща летва, панелът се закрепва по стандартен начин./ 5.3 Подрязване на панелите./ 5.4 Монтаж на панелите в ъглите. Първият панел навлизащ в ъгъла трябва да бъде блокиран на първата кръпка отгоре./ 5.5 Всеки следващ панел се заключва към ръба на предишния.

HU

ÁLTALÁNOS INFORMÁCIÓK

Köszönjük, hogy a VOX márkájú termékeket választotta. Ha betartja a szerelési utasításokat, a termék hosszú ideig szolgálja fogja, amit a gyártó weblapján található garancia is igazol.

- A vinil siding környezetbarát, tűzálló, a változó időjárási körülményeknek ellenálló, rendkívül praktikus és tartós építőanyag, ami bármilyen fajtájú és típusú épület külső dekorációjára szolgál. Az SV(P/TP)/SX(P)-01/02/05 profiokat vízszintesen lehet

beépíteni, míg az SV(P/TP)/SX(P)-05 profilokat vízszintesen és függőlegesen is.

- Ezek a termékek koextrúziós technológiával készülnek, ami lehetővé teszi a műanyag drága összetevőinek hatékony kihasználását, ami jelentősen javítja a minőségét. Vizuálisan a profilt két réteg alkotja. A felső rétegnek meghatározott színe van, és az időjárás hatásaival szembeni ellenállásért felel, az alsó réteg pedig stabilitást és a mechanikai sérülésekkel szembeni ellenállást biztosítja.
- A profilokat helyiségek belterében kell tárolni, száraz, lapos, stabil aljzaton, ami garantálja, hogy nem fognak közvetlenül érintkezni a földdel, vízszintes helyzetben, max. 60°C hőmérsékleten, nem kitéve a közvetlen napsugárzás hatásának, úgy, hogy egész hosszukban alá egyenek támasztva. A mágyában nem lehet több 10-12 csomagnál, egymásra rakva.
- A termékeket vízszintes helyzetben kell szállítani, max. 60°C hőmérsékleten.
- Beépítés előtt ki kell csomagolni a terméket, és össze kell hasonlítani a kolorisztikát. Minimális színárnyalati eltérések megengedettek.
- A panelek megmunkálásához, vágáshoz vagy fúráshoz, hagyományos asztalos szerszámokat kell alkalmazni. Apró fogazatú fűrészelt kell használni; a mechanikus megmunkáláshoz használt eszközöket ugyanolyan vagy nagyobb fordulatszámmal kell működtetni, mint a fa megmunkálása esetében.
- A PVC természetes és nem kiküszöbölhető tulajdonsága, hogy a hőmérséklettől függően változnak a méretei. A profilok hossza méterenként 0,7 mm-t változhat minden 10°C hőmérséklet változásnál.
- A termékeket 5°C és 30°C közötti környezeti hőmérsékleten kell beépíteni. Beépítés előtt a profilokat pihentetni kell a beépítés helyén, úgy, a profilok hőmérsékleten kiegyenlítődjen a környezet hőmérsékletével.
- Téli időszakban történő beépítésnél a beépítés hőmérséklete nem lehet alacsonyabb -5°C-nál, ha a beépítést nem professzionális beépítő végzi, és -15°C professzionálisnak esetén.
- A profil vágásához a legjobb sarokcsiszológót használni, hogy elejét lehessen venni a törésnek. Vágás közben védőszemüveggel óvni kell a szemet.
- Megfelelő szellőztetést kell biztosítani alulról (kb. 150 mm-re a földfelszíntől) és a fal tetejétől (szellőző profil). A műanyag profilok természetes tulajdonsága, hogy összegyűjtik magukban a hőt. Ha nem hagynak megfelelő légréseket, az a műanyag degradációjához vezethet.
- Megfelelő dilatációs hézagokat kell hagyni.
- Tilos a terméket a felületének megmunkálásával, vagy a felületének más anyaggal történő bevonásával módosítani.
- Amennyiben a terméken látható hibák figyelhetők meg, vagy eltéréseket vesz észre, azt haladéktalanul, még a beépítés megkezdése előtt jelenteni kell az eladónak.
- Be kell tartani a beépítési és használati utasításban található minden ajánlást.

BEÉPÍTÉS

- A teherhordó szerkezet készülhet közvetlenül a falra erősített falécekből vagy fém profilokból. Úgy a faléceket, mint a fém profilokat vízmértékkel vízszintbe kell állítani, úgy, hogy egy sítot alkossanak; szükség esetén ékeket kell használni a falécek szintjének kiegyenlítéséhez.
- A faléceknek jó minőségű, csomók nélküli, 15-18% nedvességtartalmú, megfelelően impregnált fából kell készülnie. 40 x 60 mm méretben.
- A fém szerkezethez galvanizált, U keresztmetszetű, 27 x 60 mm méretű profilokat használunk. A faléceket és a fém profilokat is egymástól max. 40 cm távolságra kell

beépíteni, a lécc középvezetőlétől számítva.

- A panel beépítésekor soha nem szabad a csavarokat teljesen becsavarozni, azaz úgy, hogy a fejük közvetlenül hozzáérjen a panel felületéhez - ez akadályozhatja a profil tágulását/összehúzódását. Tartson egy kis távolságot a panel felülete és a csavar fejének alsó síkja között, úgy, hogy a panel mozogni tudjon horizontális síkban, miután hozzácsavarozták a falécekhez.
- A panelek és a rögzítő elemek beépítésekor a csavart a rögzítésre szolgáló furat közepébe kell behajtani. Tilos a profilt közvetlenül a felületénél rögzíteni.

A HASZNÁLATRA VONATKOZÓ INFORMÁCIÓK

A használat során, a napsugárzás hatására esetleg bekövetkező színváltozás, mérsékelt övi időjárási körülmények között, 40°C-ot nem meghaladó hőmérsékleten, 1800 m tszfm. lehet egységes jellegű, ami nem haladja meg a 3 fokozatot szürke skálán (EN 20105-A02).

TISZTÍTÁS ÉS KARBANTARTÁS

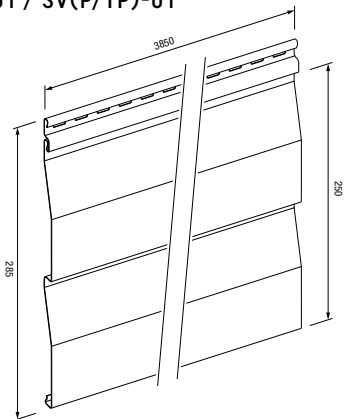
A paneleket is a léceket időnként meg lehet tisztítani tisztítószerez oldattal, amelynek a hőmérséklete nem lépi túl a 40°C-ot. Ne használjon higítókat és más hasonló, maró hatású folyadékokat. A felületet a tisztítás után mossa le tiszta vízzel.

ÁBRÁK FELIRATAI

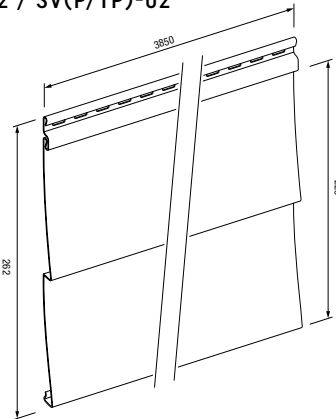
1.1 A vízszintes lécek beépítése./ 1.2 A szigetelő réteg lefektetése./ 1.3 Párazáró fólia beépítése./ 1.4 Függőleges lécek beépítése./ 2.1 A vállfákat beépítjük a fém szerkezethez./ 2.2 A hőszigetelés beépítése./ 2.3 Párazáró fólia beépítése./ 2.4 A fémprofilok szerelése a horgokhoz, a horgok kiálló részeit ki kell egyenesíteni./ 2.5 Vízszintes metszet./ 2.6 Az éleken, 400 mm-enként, további segédlemezt építünk be, amihez az élvédőt fel lehet erősíteni./ 3.1 Az elején egy kezdő lécezt építünk meg, majd a zárószegélyeket. **FIGYELEM!** Megfelelő méretű csavart kell használni./ 3.2 Az első panelt beakasztjuk az SV-11 lécre, felcsavarozzuk a panelt csavarokkal az erre furatokban./ 3.3 A szerelésnél meg kell tartani a dilatációs hézagokat, úgy, hogy a panel (panel sort) vízszintesen el lehessen csúsztatni./ 3.4 Minden újabb panel az előző élébe akasztjuk, könnyedén meghajtvva, hogy beleférjen a függőleges lécek zsebébe./ 3.5 A csavarokat a szerelőfurat közepébe csavarjuk be./ 3.6 A siding panelek összekötése SV(P/TP)-18 összekötővel./ 3.7 A siding panelek összekötése átlapolással. Csak a SV(P/TP)-01/01 panelekre vonatkozik./ 3.8 SV(P/TP)-13 belső élvédő beépítése./ 3.9 A panelek bevágása a megfelelő magasságra, pl. sarokcsiszoló segítségével./ 3.10, 3.11 Az utolsó, korábban megfelelő hosszra bevágott panel beépítése SV(P/TP)-15 és SV(P/TP)-14 lécek használatával./ 4.1 Zárószegélyek alkalmazása az ablaknyílásoknál - lent - SV(P/TP)-12, SV(P/TP)-14, SV(P/TP)-15. A panel bevágása az ablaknyílás magasságára - lent. A bevágott panel felakasztjuk a lejjebb beépített panelre. A levágott felső szélét bedugjuk a korábban felszerelt zárószegélybe, figyelembe véve a dilatációt./ 4.2 A panel beépítése ablakmélyedésbe./ 4.3 Zárószegélyek alkalmazása az ablaknyílásoknál - fent - SV(P/TP)-13, SV(P/TP)-15./ 4.4 A panel bevágása az ablaknyílás magasságára - fent./ **FÜGGŐLEGES SZERELÉS:** 5.1 Az SV(P/TP)/SX(P)-05 panelek függőleges beépítése - zárólécek alkalmazása./ 5.2 Az első panel függőleges beépítése - a panel „blokkolása” két csavar segítségével felülről az első léccben. Minden további lécre a panel szokásos módon rögzítjük./ 5.3 Az utolsó panel bevágása./ 5.4 A panel beépítése a sarkokban. A sarokba bemenő első panelt felülről az első léccen kell rögzíteni./ 5.5 Minden következő panelt az előző szélébe akasztjuk be.

ПАНЕЛИ И ОТДЕЛОЧНЫЕ ПЛАНКИ • ПАНЕЛЬДЕР ЖӘНЕ ӨРЛЕУ ЕНСІЗ ЖҰҚА ТАҚТАЙШАЛАРЫ
 • ПАНЭЛЬ І АДДЗЕЛАЧНЫЯ ПЛАНКІ • ПАНЕЛІ І ПЛІНТУС • PANOURI ŞI BENZILE DE FINISARE •
 ПАНЕЛИ И ДОВЪРШИТЕЛНИ ПЕРВАЗИ • PANELEK ÉS ZÁRÓLÉCEK

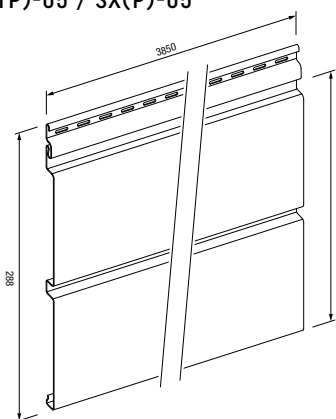
SV-01 / SV(P/TP)-01



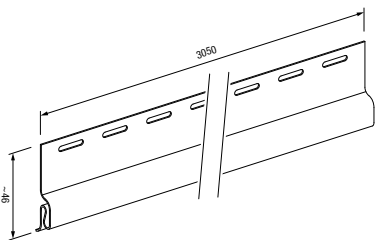
SV-02 / SV(P/TP)-02



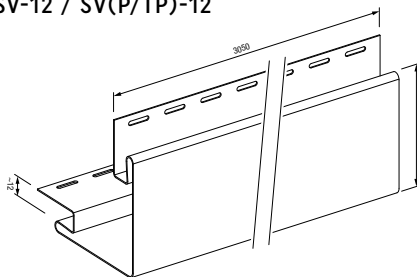
SV(P/TP)-05 / SX(P)-05



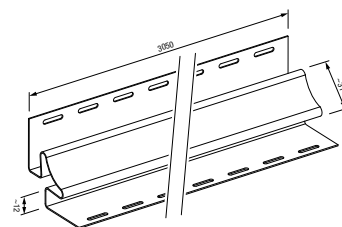
SV-11



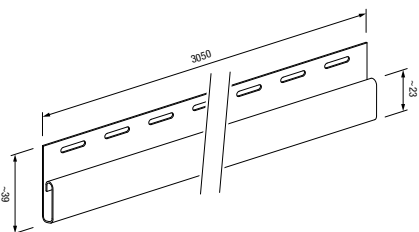
SV-12 / SV(P/TP)-12



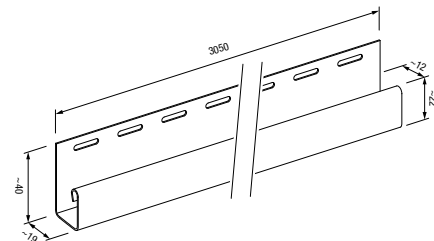
SV-13 / SV(P/TP)-13



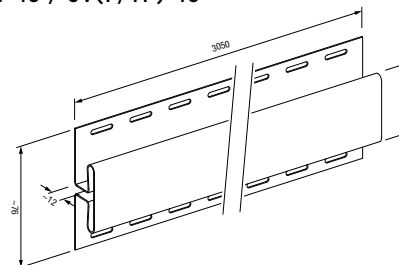
SV-14 / SV(P/TP)-14



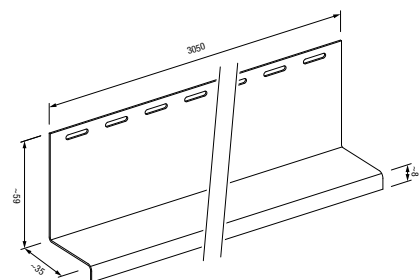
SV-15 / SV(P/TP)-15



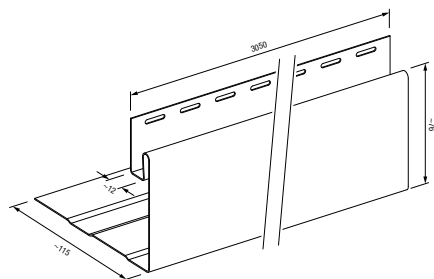
SV-18 / SV(P/TP)-18



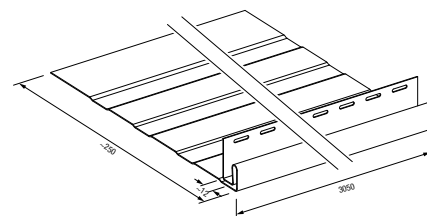
SV-16



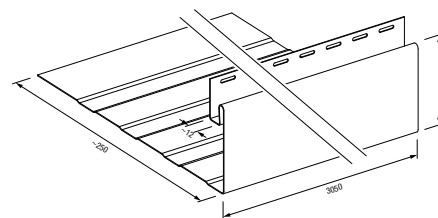
SV-17



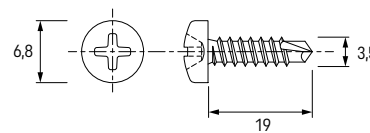
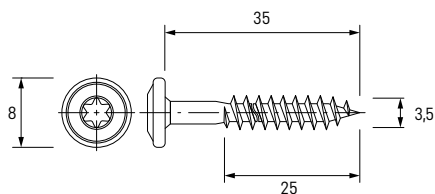
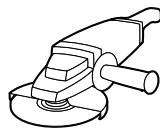
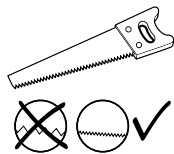
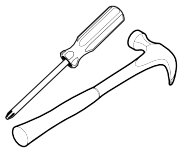
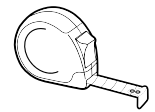
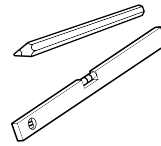
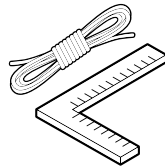
SV-19



SV-20



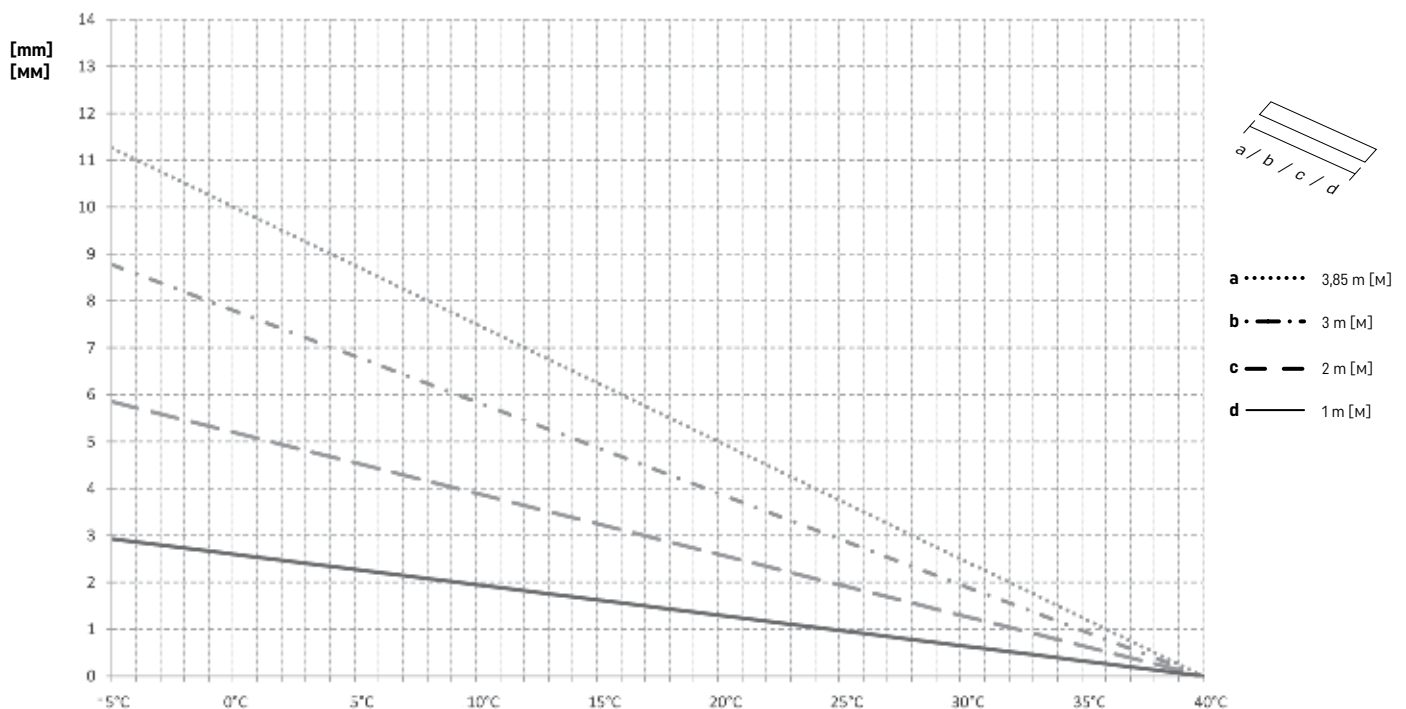
ИНСТРУМЕНТЫ • ҚҰРАЛ-САЙМАНДАР • ИНСТРУМЕНТЫ • INSTRUMENTI • UNELTE •
ИНСТРУМЕНТИ • ESZKÖZÖK



RU | шурупы для установки на деревянной обрешетке
KZ | ағаш құрылымын орнату үшін арналған бұрандалар
BY | шурупы для сборки на драуляной канструкцыі
UK | саморізи для монтажу на дерев'яній конструкції
RO | șuruburi pentru montarea pe construcție din lemn
BG | винтове за монтаж върху дървена конструкция
HU | faszkerkezetre történő szereléshez használt csavarok

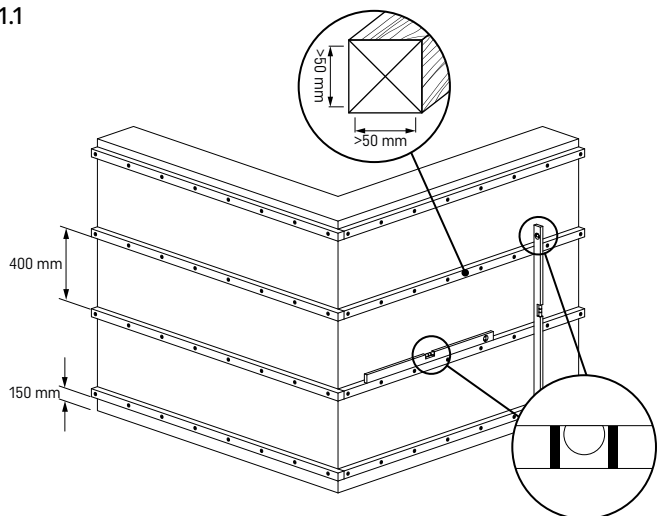
RU | шурупы для установки на металлической обрешетке
KZ | металлды монтаждауға арналған бұрандалар
BY | шурупы для сборки на металічнай канструкцыі
UK | саморізи для монтажу на металевій конструкції
RO | șuruburi pentru montarea pe construcție din metal
BG | винтове за монтаж върху метална конструкция
HU | fémszerkezetre történő szereléshez használt csavarok

ИНФОРМАЦИЯ О РАСШИРЕНИИ • ТУРАЛЫ АУМАҚТАУДА АҚПАРАТ • ИНФАРМАЦЫЯ АБ
ПАШЫРЭННІ • ИНФОРМАЦІЯ ПРО РОЗШИРЕННЯ • INFORMAȚII DESPRE DILATARE •
ИНФОРМАЦИЯ ЗА ДИЛАТАЦИЯ • DILATÁCIÓS HÉZAGOK

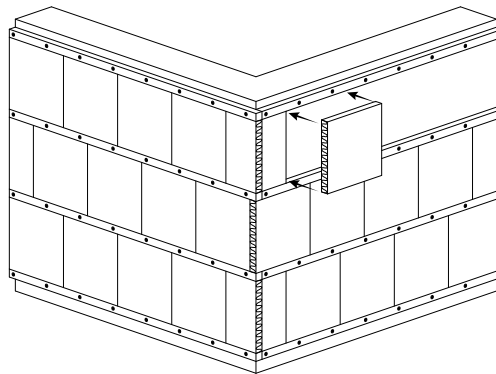


1. ДЕРЕВЯННАЯ НЕСУЩАЯ КОНСТРУКЦИЯ • АҒАШ САЛМАҚ ТҮСЕТІН ҚҰРАСТЫРЫЛЫМ • ДРАҰЛЫНА АПОРНАЯ КАНСТРУКЦЫЯ • НЕСУЧА ДЕРЕВ'ЯНА КОНСТРУКЦІЯ • CONSTRUCTIE PORTANTĂ DIN LEMN • НОСЕЦА КОНСТРУКЦІЯ ДЪРВЕНА • FA TARTÓSZERKEZET

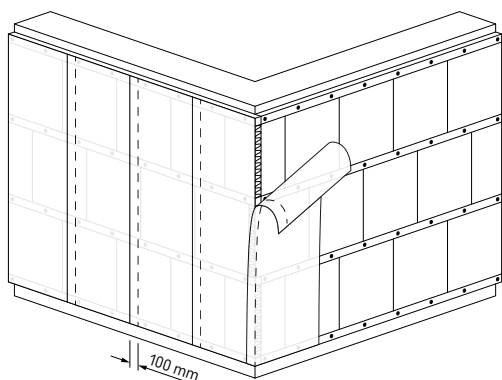
1.1



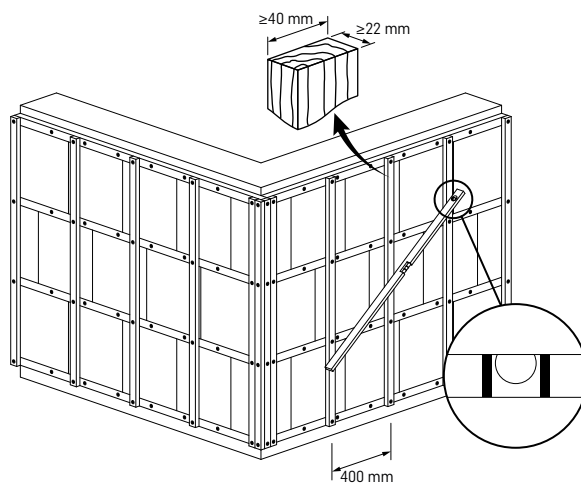
1.2



1.3

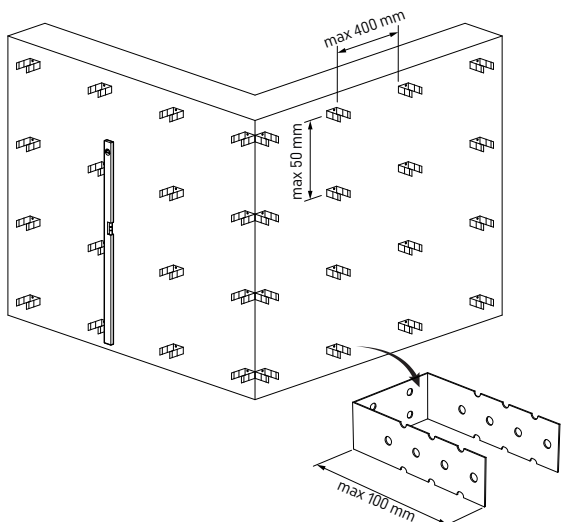


1.4

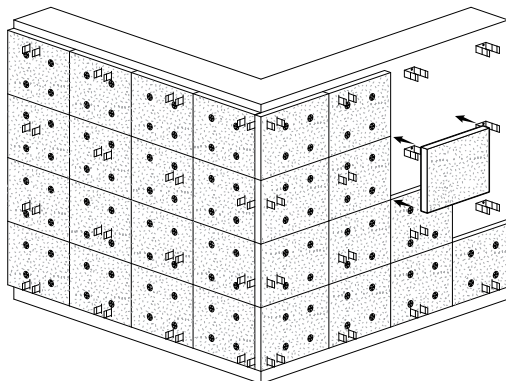


2. МЕТАЛЛИЧЕСКАЯ НЕСУЩАЯ КОНСТРУКЦИЯ • МЕТАЛЛ САЛМАҚ ТҮСЕТІН ҚҰРАСТЫРЫЛЫМ • МЕТАЛІЧНАЯ АПОРНАЯ КАНСТРУКЦЫЯ • НЕСУЧА МЕТАЛЕВА КОНСТРУКЦІЯ • CONSTRUCTIE PORTANTĂ DIN METAL • НОСЕЦА КОНСТРУКЦІЯ МЕТАЛНА • FÉM TARTÓSZERKEZET

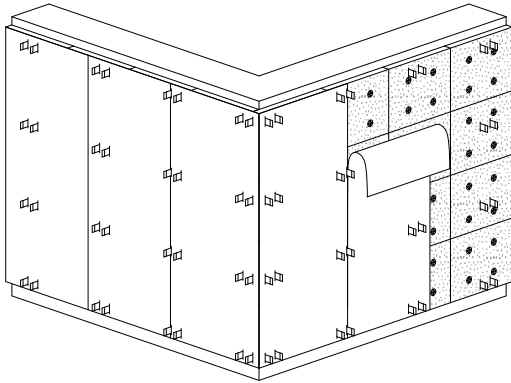
2.1



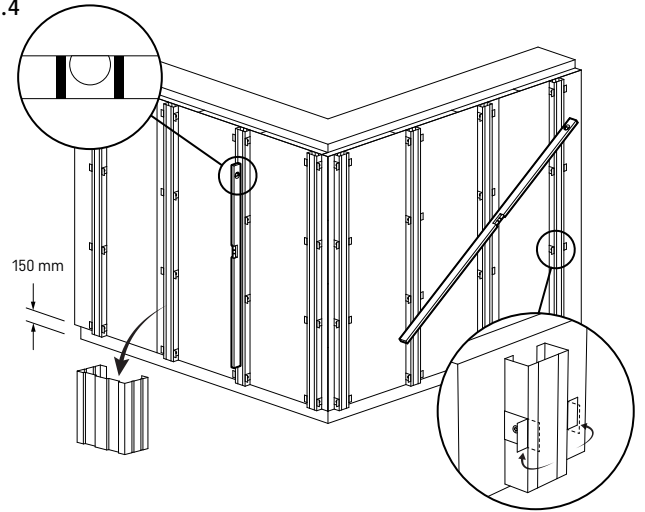
2.2



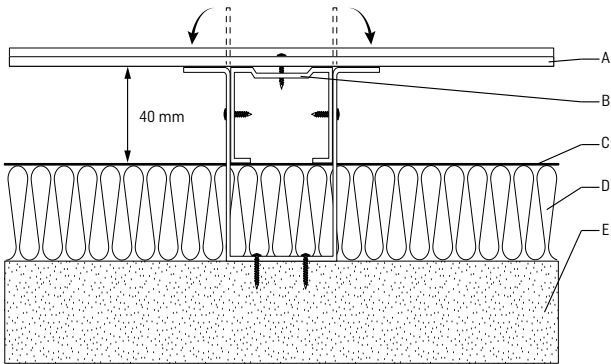
2.3



2.4

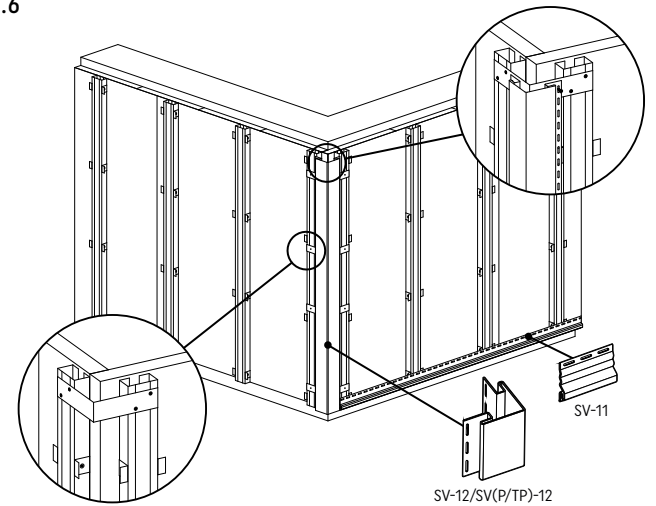


2.5



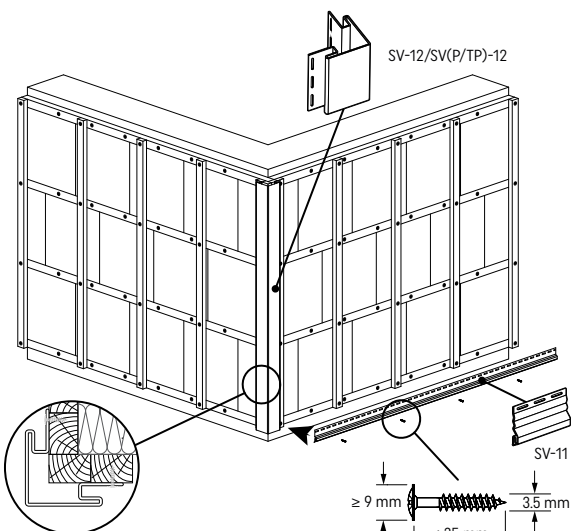
A - Панель • Панель • Панель • Панель • Pano • Panel • Panel
 B - Алюминиевый профиль • Алюминий профилі • Алюмінієвий профіль •
 Алюмініевий профіль • Profilul din aluminiu • Алюминиев профил • Aluminiium profil
 C - Пароизоляция • Буды оқшаулау • Параізаляцыя • Пароізаляцыя • Bariera de vapori •
 Парна бариера • Páraszigetelés
 D - Утепление • Жылыту • Уцяпленне • Отеплення • Izolație termică •
 Теплоизоляция • Hőszigetelés
 E - Стена • Қабырға • Сцяна • Стіна • Perete • Стена • Fal

2.6

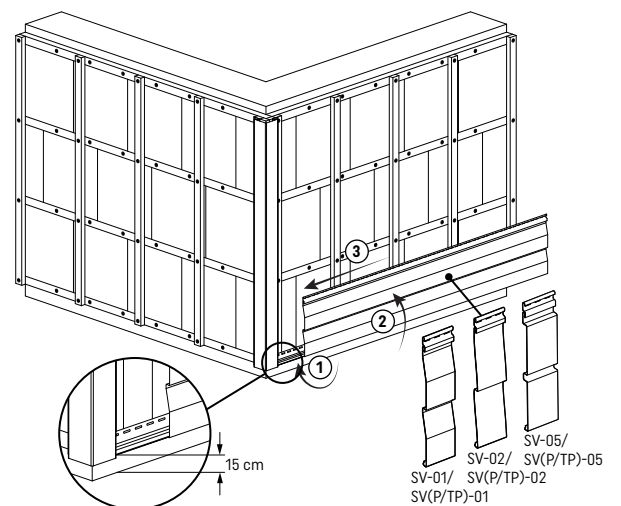


3. ЭТАП МОНТАЖА • МОНТАЖДАУ КЕЗЕНДЕРІ • ЭТАП МАНТАЖУ • ЕТАПИ МОНТАЖУ • ETAPLE DE MONTAJ • ЕТАПИ НА МОНТАЖ • A BEÉRÍTÉS SZAKASZAI

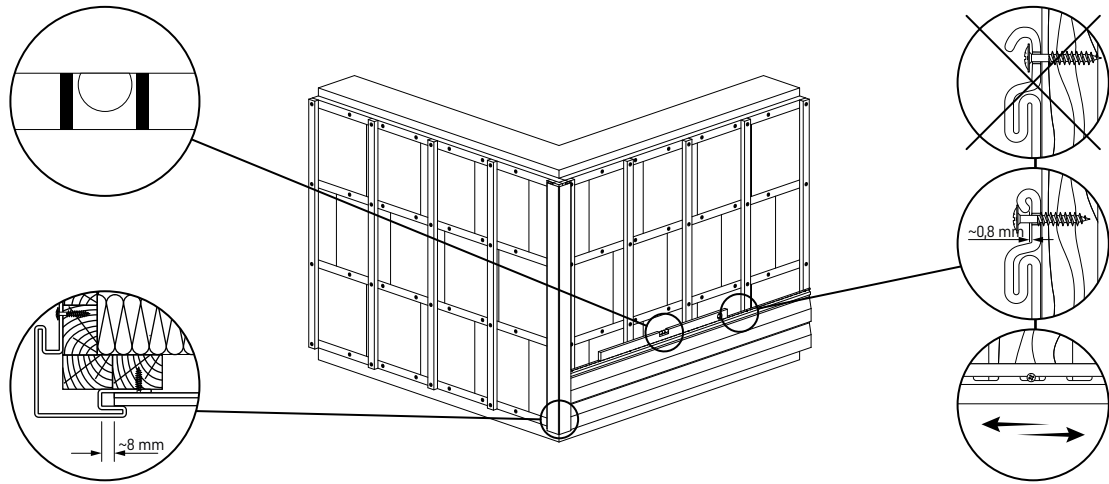
3.1



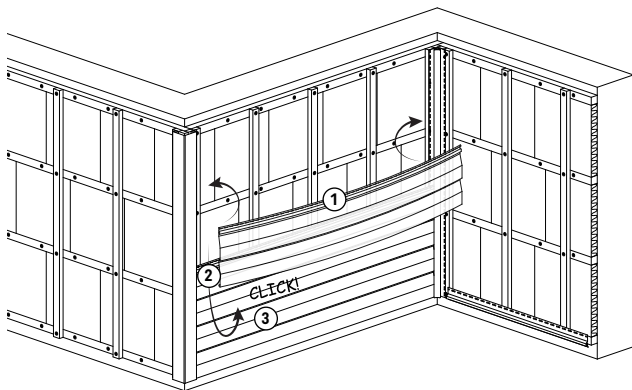
3.2



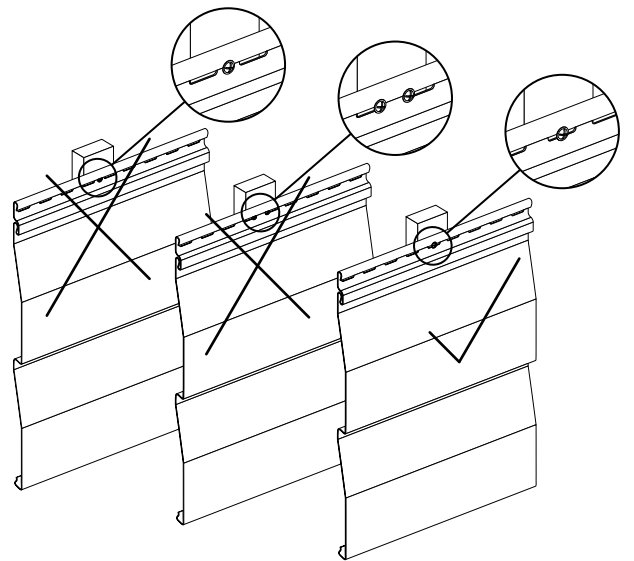
3.3



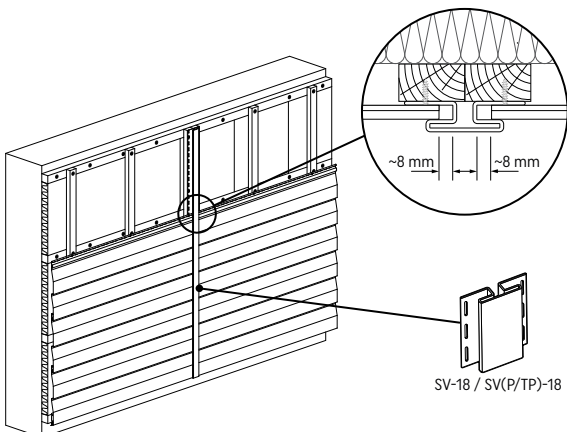
3.4



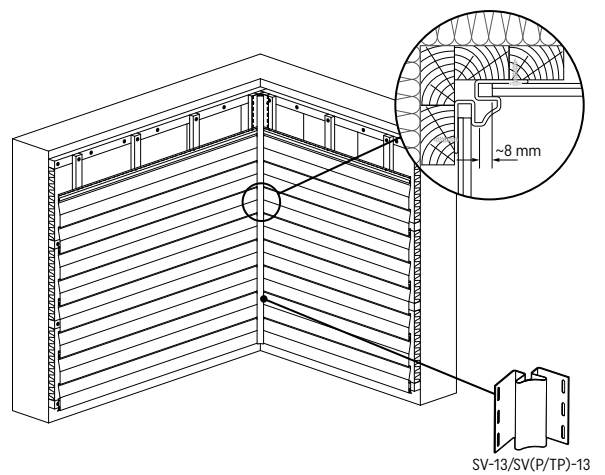
3.5



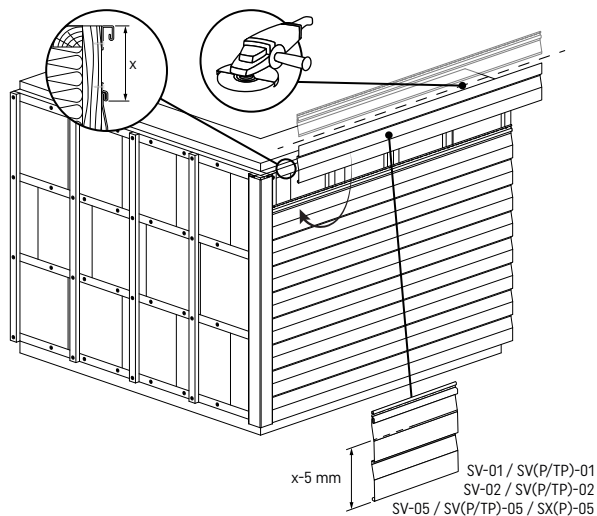
3.6



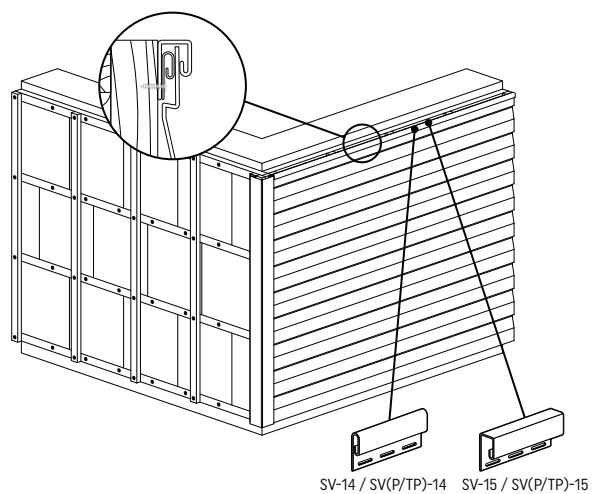
3.7



3.8

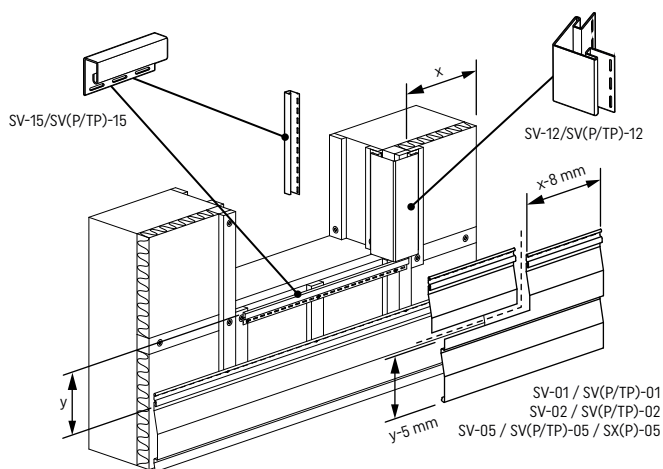


3.9

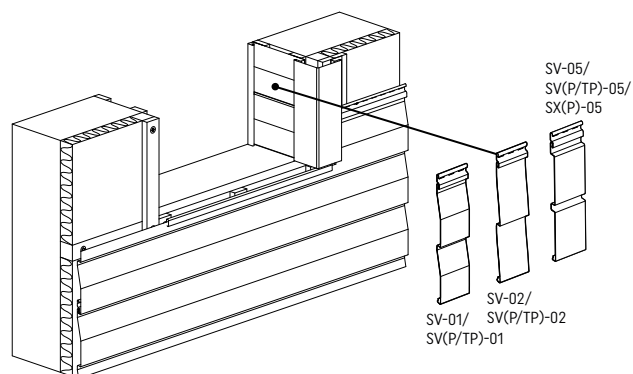


4. ЭТАП МОНТАЖА - ДВЕРИ И ОКНА • МОНТАЖДАУ КЕЗЕҢДЕРІ - ТЕРЕЗЕЛЕР МЕН ЕСІКТЕР • ЭТАП МАНТАЖУ - ВОКНЫ І ДЗВЕРЫ • ЕТАПИ МОНТАЖУ - ВІКНА ТА ДВЕРІ • ЕТАРЕЛЕ DE MONTAJ - FERESTRE ŞI UŞI • ЕТАПИ НА МОНТАЖ - ПРОЗОРЦИ И ВРАТИ • А ВЕÉРÍTÉS SZAKASZAI-ABLAKOK ÉS AJTÓK

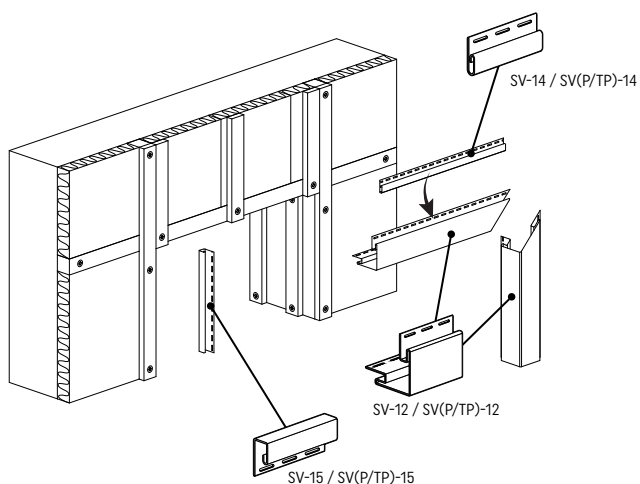
4.1



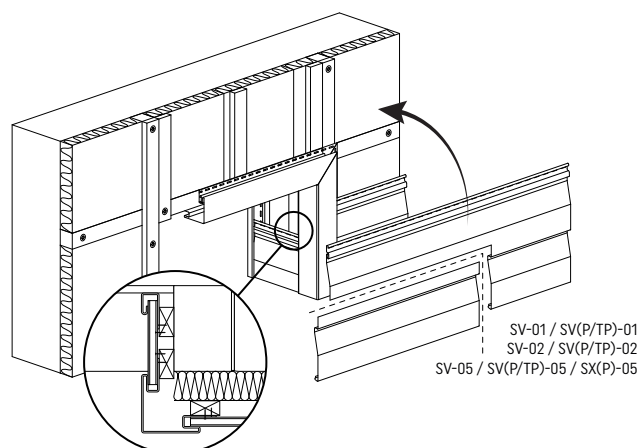
4.2



4.3

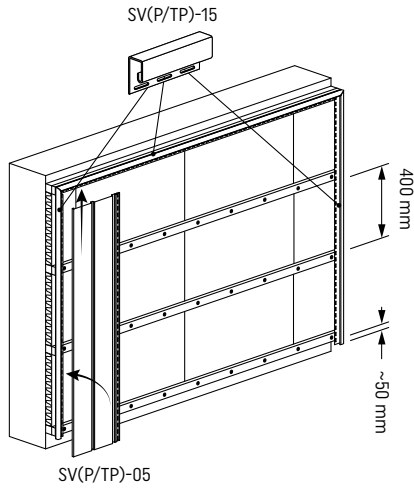


4.4

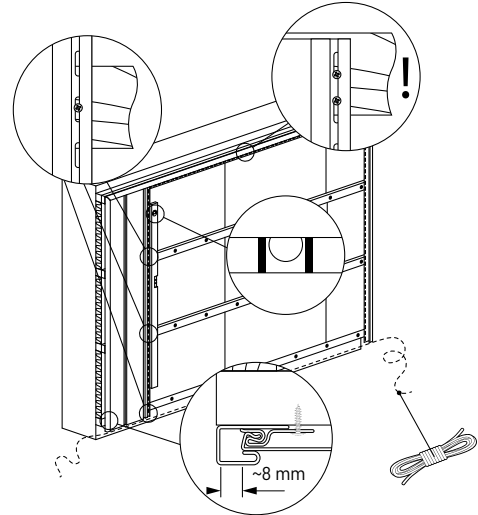


5. ВЕРТИКАЛЬНАЯ УСТАНОВКА • TİK QONDIRFY • ВЕРТИКАЛЬНАЯ УСТАНОВКА • ВЕРТИКАЛЬНИЙ МОНТАЖ • MONTAREA VERTICALĂ • ВЕРТИКАЛЕН МОНТАЖ • FÜGGŐLEGES SZERELÉS

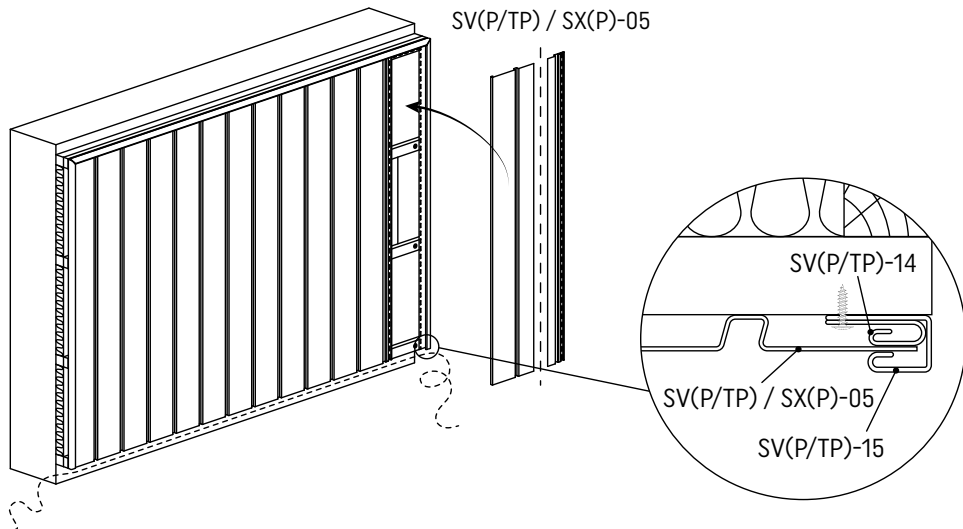
5.1



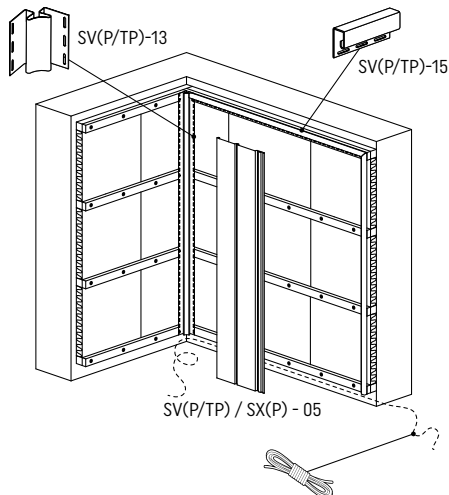
5.2



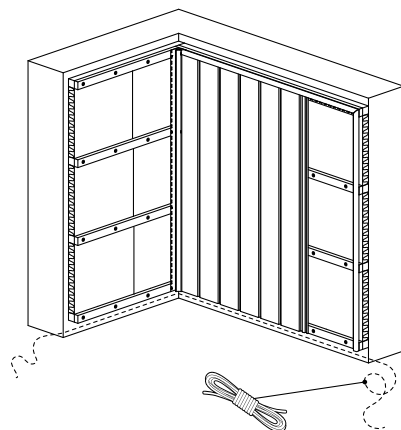
5.3



5.4



5.5



profile.vox.pl

Profile VOX sp. z o.o. sp. k.
ul. Gdynska 143
62-004 Czerwonak
Poland

