

СОДЕРЖАНИЕ

СОДЕРЖАНИЕ	1
Авторские права на компьютерное программное обеспечение	3
Безопасность	4
Информация по технике безопасности при обращении с аккумуляторами и зарядными устройствами	5
Указания по безопасной эксплуатации	6
Обзор радиостанции	8
Комплектующие радиостанции	8
Регулятор Вкл./Выкл./Громкость	9
Ручка выбора каналов	9
Разъем для подключения аксессуаров	9
Этикетка модели	9
Микрофон	9
Антенна	9
Светодиодный индикатор	9
Боковые кнопки	9
Литий-ионный (Li-Ion) аккумулятор	9
Аккумуляторы и зарядные устройства	11
Характеристики и зарядка аккумулятора	11

Литий-ионные аккумуляторы	11
Установка литий-ионного аккумулятора	12
Извлечение литий-ионного аккумулятора	13
Блок питания и зарядное устройство	13
Чехол	14
Зарядка с использованием встроенного в подставку зарядного устройства	14
Светодиодные индикаторы зарядного устройства	16
Приблизительное время зарядки	18
Индикаторы многоместного зарядного устройства	20
Начало работы	22
Включение и выключение радиостанции	22
Регулировка громкости	22
Выбор канала	22
Разговор и мониторинг	22
Прием вызова	23
радиус действия устройства	23
Светодиодные индикаторы радиостанции	25

Работа в режиме hands-free/VOX	26	Клонирование радиостанций с использованием кабеля для клонирования (дополнительный аксессуар)	34
Использование совместимых аксессуаров VOX	26	Клонирование с помощью ПО для пользовательского программирования (CPS)	36
Режим “hands free” без использования аксессуаров (iVOX)	26	Поиск и устранение неисправностей	37
Установка уровня чувствительности VOX	27	Использование и уход	41
Сброс до заводских настроек	27	Таблицы кодов и частот	42
Программируемые функции	28	Коды CTCSS и DPL	43
ПО для пользовательского программирования (CPS)	28	Ограниченная гарантия Motorola	46
Выбор частот	29	Аксессуары	48
Коды CTCSS/DPL	29	Аудиоаксессуары	48
Сканирование	29	Аккумулятор	48
Удаление мешающего канала	30	Программное приложение	48
Интервал времени на таймере ограничения продолжительности передачи	30	Кабели	48
Обратный импульс	30	Зарядные устройства	49
Блокировка занятого канала	31		
Клонирование радиостанций	31		
Клонирование с помощью многоместного зарядного устройства	31		
Кабели CPS и кабели для клонирования (дополнительный аксессуар)	33		

АВТОРСКИЕ ПРАВА НА КОМПЬЮТЕРНОЕ ПРОГРАММНОЕ ОБЕСПЕЧЕНИЕ

Описанные в данном руководстве изделия Motorola могут содержать защищенные авторскими правами компьютерные программы компании Motorola Solutions, хранящиеся на полупроводниковых ЗУ или других носителях. Законы США и некоторых других стран обеспечивают некоторые эксклюзивные права компании Motorola Solutions в отношении защищенных авторским правом компьютерных программ, включая, в частности, право на копирование и воспроизведение в любой форме защищенных авторским правом компьютерных программ. В связи с этим никакие компьютерные программы компании Motorola Solutions, содержащиеся в изделиях Motorola, описанных в

настоящем руководстве, не разрешается копировать, воспроизводить, изменять, подвергать инженерному анализу для создания аналога или распространять каким бы то ни было способом без явного письменного разрешения компании Motorola Solutions.

Кроме того, приобретение продуктов Motorola не приведет, прямо, косвенно, процессуально или каким-либо иным образом, к передаче лицензии на авторские права, патенты или запатентованные приложения Motorola, кроме обычной неисключительной лицензии на использование, которая возникает по закону при продаже продукта.

БЕЗОПАСНОСТЬ

БЕЗОПАСНОСТЬ ПРОДУКТА И СООТВЕТСТВИЕ ТРЕБОВАНИЯМ ПО ВОЗДЕЙСТВИЮ РАДИОЧАСТОТНОГО ИЗЛУЧЕНИЯ



Внимание!

Перед началом использования данного продукта внимательно прочитайте инструкции по эксплуатации и буклет по безопасности продукта и соответствию требованиям по воздействию радиочастотного излучения, приложенный к вашей радиостанции, в котором содержится информация о наличии радиочастотного излучения.

ВНИМАНИЕ!

Данная радиостанция предназначена для профессиональной эксплуатации и в отношении воздействия излучаемой радиочастотной энергии соответствует только требованиям FCC/ICNIRP.

Список одобренных компанией Motorola антенн, аккумуляторов и других аксессуаров см. на веб-сайте

www.motorolasolutions.com/XTSeries

ИНФОРМАЦИЯ ПО ТЕХНИКЕ БЕЗОПАСНОСТИ ПРИ ОБРАЩЕНИИ С АККУМУЛЯТОРАМИ И ЗАРЯДНЫМИ УСТРОЙСТВАМИ

В настоящем документе содержатся важные инструкции по безопасной эксплуатации. Внимательно прочтите эти инструкции и сохраните для дальнейшего использования в качестве справки.

Перед началом использования зарядного устройства для аккумуляторов ознакомьтесь со всеми инструкциями и предупреждениями, размещенными на

- зарядном устройстве,
- аккумуляторе,
- радиостанции, в которой установлен аккумулятор.

1. Для снижения риска травм используйте зарядное устройство для зарядки только сертифицированных аккумуляторов Motorola. Зарядка аккумуляторов других типов может привести к взрыву и, как следствие, травмам и материальному ущербу.
2. Использование аксессуаров, не рекомендованных компанией Motorola Solutions, может стать причиной пожара, поражения электрическим током или травм.
3. Для снижения риска поражения электрическим током от вилки и кабеля отключайте зарядное устройство от электрической сети, удерживая кабель за вилку. Не тяните за кабель.
4. Используйте удлинительный кабель только тогда, когда это действительно необходимо. Использование удлинительного кабеля с недопустимыми параметрами может стать причиной пожара и поражения электрическим током. Если возникла необходимость использовать удлинительный кабель, убедитесь, что

используется кабель соответствующего размера. Если длина кабеля не превышает 30,48 м, должен использоваться кабель размера 18 AWG, а при длине кабеля до 45,72 м должен использоваться кабель размера 16 AWG.

5. Для снижения риска возникновения пожара, поражения электрическим током или получения травм не используйте зарядное устройство, если в нем имеются какие-либо неполадки или повреждения. Передайте его квалифицированному представителю сервисной службы компании Motorola Solutions.
6. Не разбирайте зарядное устройство: оно не подлежит ремонту, и запасные детали к нему не предусмотрены. Разборка зарядного устройства может привести к поражению электрическим током или возникновению пожара.
7. Для снижения риска поражения электрическим током обесточьте устройство перед проведением каких-либо операций по обслуживанию или чистке.

УКАЗАНИЯ ПО БЕЗОПАСНОЙ ЭКСПЛУАТАЦИИ

- Выключайте радиостанцию на время зарядки аккумулятора.
- Зарядное устройство не подходит для эксплуатации вне помещений. Используйте его только в сухих условиях или в помещениях с невысокой влажностью.
- Подключайте данное устройство только к оборудованному соответствующими предохранителями блоку питания с соответствующим напряжением (его величина указана на корпусе).
- Обесточьте зарядное устройство путем извлечения сетевого штепселя.
- Розетка, к которой подключено данное оборудование, должна быть расположена рядом с устройством, при этом к ней должен быть обеспечен свободный доступ.

- Замена плавких предохранителей в устройстве должна производиться с учетом типа и значения, указанных в инструкции к устройству.
- Максимальная температура окружающей среды вокруг блока питания не должна превышать 40 °С.
- Выходная мощность блока питания не должна превышать значений, указанных на этикетке изделия, расположенной на нижней части зарядного устройства.
- Проверьте размещение кабеля питания — он должен быть расположен так, чтобы на него нельзя было наступить, об него нельзя было запнуться, а также, чтобы он не подвергался воздействию влаги и иным механическим повреждениям.

ОБЗОР РАДИОСТАНЦИИ

КОМПЛЕКТУЮЩИЕ РАДИОСТАНЦИИ



Регулятор Вкл./Выкл./Громкость

Используется для включения или выключения радиостанции и для регулировки громкости.

Ручка выбора каналов

Используется для переключения между различными каналами радиостанции.

Разъем для подключения аксессуаров

Используется для подключения совместимых аксессуаров.

Этикетка модели

Указана модель радиостанции.

Микрофон

При отправке сообщения необходимо внятно говорить в микрофон.

Антенна

Антенна радиостанции не снимается.

Светодиодный индикатор

Используется для обозначения состояния аккумулятора, включения, информации о вызове и состоянии сканирования.

Боковые кнопки

Кнопка РТТ (Push-To-Talk)

- Нажмите и удерживайте кнопку РТТ для разговора и отпустите ее для прослушивания.

Боковая кнопка 1 (SB1)

- Боковая кнопка 1 является общей кнопкой, которая может быть настроена с помощью компьютерного ПО для программирования — CPS. По умолчанию короткое нажатие боковой кнопки настроено для функции “Обнаружение CTCSS/DPL”, а долгое нажатие — для функции “Мониторинг”.

Боковая кнопка 2 (SB2)

- Боковая кнопка 2 является общей кнопкой, которая может быть настроена с помощью CPS. По умолчанию короткое нажатие боковой кнопки 2 настроено для функции сканирования, а долгое — для функции “Удаление мешающего канала”.

Литий-ионный (Li-Ion) аккумулятор

В радиостанциях серии ХТ используются литий-ионные аккумуляторы. Также могут предоставляться другие аккумуляторы. Для получения дополнительной информации см. “Характеристики и зарядка аккумулятора” на стр. 11.

В данном руководстве пользователя описана радиостанция ХТ225. Номер модели радиостанции находится на дне радиостанции, под динамиком, и содержит следующую информацию:

Табл. 1. Технические характеристики радиостанций ХТ225

Модель	Диапазон частот	Мощность передачи (Вт)	Число каналов	Антенна
ХТ225	PMR446+LPD	0,5 / 0,01	16	Несъемная

АККУМУЛЯТОРЫ И ЗАРЯДНЫЕ УСТРОЙСТВА

В радиостанциях серии ХТ используются литий-ионные аккумуляторы различной емкости, от которой зависит срок службы аккумулятора.

ХАРАКТЕРИСТИКИ И ЗАРЯДКА АККУМУЛЯТОРА

Литий-ионные аккумуляторы

В комплект поставки радиостанций серии ХТ входит литий-ионный аккумулятор. Перед первым использованием такой аккумулятор необходимо зарядить, чтобы обеспечить оптимальную емкость и производительность.

Срок службы аккумулятора определяется несколькими факторами. К наиболее важным факторам относятся регулярная чрезмерная зарядка (перезарядка) и

среднее значение глубины разрядки при каждом цикле. Как правило, количество циклов зарядки аккумулятора уменьшается с учащением случаев чрезмерной зарядки и увеличением средней глубины разрядки. Например, аккумулятор, который заряжают и разряжают на 100% несколько раз в день, проработает меньше, чем аккумулятор, который редко подвергается перезарядке и разряжается на 50% в день. Аккумулятор, который получает минимальную перезарядку и разряжается в среднем только на 25%, прослужит еще дольше.

Аккумуляторы Motorola предназначены специально для использования с зарядными устройствами Motorola и наоборот. Использование зарядных устройств сторонних производителей может привести к повреждению аккумуляторов и прекращению действия гарантии. Аккумулятор по возможности должен храниться при температуре около 25°C

(комнатная температура). Если заряжать охлажденный аккумулятор (при температуре ниже 10°C), это может привести к утечке электролита и, в итоге, к отказу аккумулятора. Если заряжать нагретый аккумулятор (при температуре выше 35°C), это приведет к уменьшению разрядной емкости, что негативно отразится на производительности радиостанции. Высокоскоростные зарядные устройства для аккумуляторов Motorola оснащены чувствительным к температуре контуром, позволяющим проверить, заряжается ли аккумулятор указанных выше пределах температуры.

Установка литий-ионного аккумулятора



1. Выключите радиостанцию.
2. Расположите аккумулятор так, чтобы логотип Motorola был направлен вверх, и вставьте защелки в нижней части аккумулятора в разъемы, расположенные в нижней части корпуса радиостанции.
3. Надавите на верхнюю часть аккумулятора до щелчка, чтобы вставить его в корпус радиостанции.

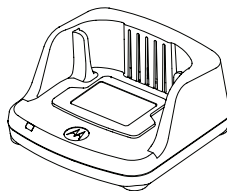
Извлечение литий-ионного аккумулятора

1. Выключите радиостанцию.
2. Нажмите на фиксатор аккумулятора и удерживайте его в этом положении.
3. Извлеките аккумулятор из радиостанции.

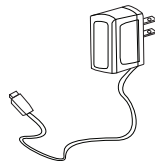
Табл. 1. Время работы аккумулятора (из расчета 5% времени работы передачи, 5% времени работы приема и 90% времени работы в режиме ожидания)

Тип аккумулятора	Экономия заряда ВЫКЛ.	Экономия заряда ВКЛ.
Стандартный	14 часов	18 часов

Блок питания и зарядное устройство



Зарядное устройство

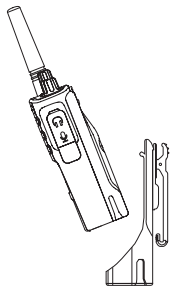


Блок питания

В комплект поставки радиостанции входят одно зарядное устройство и один блок питания (преобразователь).

Примечание. В случае приобретения дополнительного зарядного устройства или блока питания убедитесь в том, что они аналогичны уже имеющимся у вас устройствам.

Чехол



1. Вставьте радиостанцию в основание чехла. Надавите на радиостанцию, прижимая ее к задней стороне чехла так, чтобы верхний зажим вошел в верхнее углубление на аккумуляторе.
2. Чтобы извлечь радиостанцию, выньте верхний зажим из верхнего углубления на аккумуляторе. Выньте радиостанцию из чехла.

Примечание. Чтобы зарядить аккумулятор, не вынимая его из радиостанции, поместите его в зарядное устройство или многоместное зарядное устройство с подставкой, одобренное к использованию компанией Motorola Solutions.

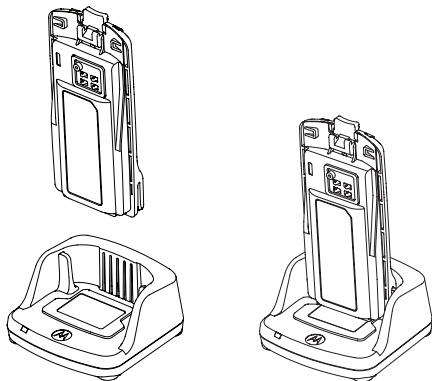
Зарядка с использованием встроенного в подставку зарядного устройства



1. Поставьте зарядное устройство на ровную поверхность.
2. Подключите разъем блока питания к порту, расположенному на боковой части корпуса зарядного устройства.
3. Подключите адаптер переменного тока к сетевой розетке.
4. Установите радиостанцию в зарядное устройство, при этом она должна быть расположена лицевой стороной к пользователю, как показано на рисунке.

Примечание. При зарядке аккумулятора, подключенного к радиостанции, выключите радиостанцию, чтобы обеспечить полный заряд аккумулятора. Подробнее см. в “Указания по безопасной эксплуатации” на стр. 6.

Зарядка аккумулятора отдельно от радиостанции



Чтобы зарядить аккумулятор отдельно, выполните шаг 4 на стр. 14, установите аккумулятор в подставку внутренней поверхностью к передней части зарядного устройства, как показано выше. Совместите разъемы аккумулятора с контактами зарядного устройства.

Светодиодные индикаторы зарядного устройства

Табл. 2. Светодиодный индикатор аккумулятора

Состояние	Индикатор состояния	Комментарии
Включение питания	Индикатор горит зеленым цветом примерно 1 с 	
Выполняется зарядка	Индикатор постоянно горит красным цветом 	
Зарядка завершена	Индикатор постоянно горит зеленым цветом 	
Аккумулятор неисправен (*)	Индикатор быстро мигает красным цветом 	
Ожидание начала зарядки (**)	Индикатор медленно мигает желтым цветом 	
Уровень заряда аккумулятора	Индикатор один раз мигает красным цветом 	Низкий уровень заряда аккумулятора
	Индикатор два раза мигает желтым цветом 	Средний уровень заряда аккумулятора
	Индикатор три раза мигает зеленым цветом 	Высокий уровень заряда аккумулятора

(*) Чаще всего изменение положения аккумулятора позволяет решить проблему.

(**) Аккумулятор перегрет или переохлажден, либо напряжение не соответствует требуемому.

Светодиодная индикация отсутствует:

1. Проверьте, правильно ли радиостанция с аккумулятором или аккумулятор отдельно установлены в зарядное устройство. (см. “Зарядка с использованием встроенного в подставку зарядного устройства” на стр. 14)
2. Убедитесь, что кабель питания надежно подключен к разъему зарядного устройства и к соответствующей розетке переменного тока, а также что к розетке подведен ток.
3. Убедитесь, что аккумулятор, используемый в устройстве, указан в “Аккумулятор” на стр. 48.

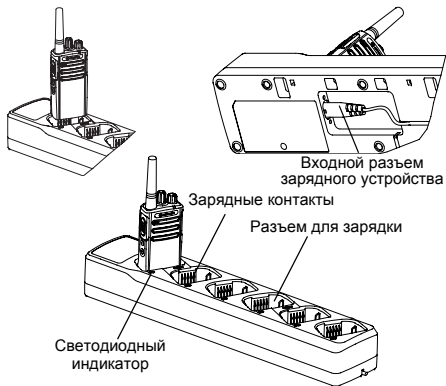
Приблизительное время зарядки

В таблице представлено примерное время зарядки аккумуляторов. Для получения дополнительной информации см. “Аккумулятор” на стр. 48.

Табл. 3. Приблизительное время зарядки аккумуляторов

Варианты зарядки	Приблизительное время зарядки
	Стандартная аккумулятор
Стандартный	~4 часа

Зарядка радиостанции и аккумуляторов с использованием многоместного зарядного устройства (дополнительный аксессуар)



Многоместное зарядное устройство позволяет заряжать до 6 радиостанций или аккумуляторов одновременно. Аккумуляторы можно заряжать, не извлекая их из радиостанции, или отдельно — непосредственно в зарядном устройстве. В каждый из 6 разъемов для зарядки можно

установить радиостанцию (в чехле или без него) или аккумулятор, но нельзя установить радиостанцию и аккумулятор одновременно.

1. Поставьте многоместное зарядное устройство на ровную поверхность.
2. Вставьте кабель питания в разъем многоместного зарядного устройства.
3. Подключите кабель питания к розетке переменного тока.
4. Выключите радиостанцию.
5. Установите радиостанцию или аккумулятор в разъем для зарядки передней панелью вперед.

Примечание.

- Данное многоместное зарядное устройство позволяет осуществлять клонирование двух радиостанций (2 исходных и 2 целевых радиостанций). Для получения дополнительной информации см. "Клонирование с помощью многоместного зарядного устройства" на стр. 31.
- Подробную информацию о работе многоместного зарядного устройства см. в прилагающихся к устройству инструкциях. Для получения дополнительной информации о запасных частях и их номерах см. "Аксессуары" на стр. 48.

Индикаторы многоместного зарядного устройства

Табл. 4. Светодиодный индикатор аккумулятора

Состояние	Индикатор состояния	Комментарии
Включение питания	Индикатор горит зеленым цветом  примерно 1 с	
Выполняется зарядка	Индикатор постоянно горит красным цветом 	
Зарядка завершена	Индикатор постоянно горит зеленым цветом 	
Аккумулятор неисправен (*)	Индикатор быстро мигает красным цветом 	
Ожидание начала зарядки (**)	Индикатор медленно мигает желтым цветом 	
Уровень заряда аккумулятора	Индикатор один раз мигает красным цветом 	Низкий уровень заряда аккумулятора
	Индикатор два раза мигает желтым цветом 	Средний уровень заряда аккумулятора
	Индикатор три раза мигает зеленым цветом 	Высокий уровень заряда аккумулятора

(*) Чаще всего изменение положения аккумулятора позволяет решить проблему.

(**) Аккумулятор перегрет или переохлажден, либо напряжение не соответствует требуемому.

Светодиодная индикация отсутствует:

1. Проверьте, правильно ли радиостанция с аккумулятором или аккумулятор отдельно установлены в зарядное устройство. (см. “Зарядка радиостанции и аккумуляторов с использованием многоместного зарядного устройства (дополнительный аксессуар)” на стр. 19)
2. Убедитесь, что кабель питания надежно подключен к разъему зарядного устройства и к соответствующей розетке переменного тока, а также что к розетке подведен ток.
3. Убедитесь, что аккумулятор, используемый в устройстве, указан в “Аккумулятор” на стр. 48.

НАЧАЛО РАБОТЫ

Для получения более подробных сведений см. “Комплекующие радиостанции” на стр. 8.

ВКЛЮЧЕНИЕ И ВЫКЛЮЧЕНИЕ РАДИОСТАНЦИИ

Для включения радиостанции поверните регулятор Вкл./Выкл./Громкость по часовой стрелке. Раздастся треск и светодиодный индикатор загорится красным цветом на две секунды.

Для выключения радиостанции поворачивайте регулятор Вкл./Выкл./Громкость против часовой стрелки до тех пор, пока не услышите щелчок, и не выключится светодиодный индикатор.

РЕГУЛИРОВКА ГРОМКОСТИ

Чтобы увеличить громкость, поверните регулятор Вкл./Выкл./Громкость по часовой стрелке; чтобы уменьшить громкость, поверните регулятор против часовой стрелки.

Примечание. Не следует держать радиостанцию слишком близко к уху, когда она

настроена на большую громкость или во время регулировки громкости.

ВЫБОР КАНАЛА

Для выбора канала поворачивайте соответствующую рукоятку и выберите желаемый номер канала.

У каждого канала есть свои настройки частоты и код устройства для исключения помех.

РАЗГОВОР И МОНИТОРИНГ

Перед началом передачи необходимо выполнить мониторинг трафика, чтобы избежать “параллельного разговора” с пользователем, который уже ведет передачу.

Чтобы получить доступ к трафику канала и начать мониторинг, нажмите и удерживайте кнопку SB1(*). Если никакой активности нет, вы услышите статические помехи. Чтобы прекратить мониторинг, снова нажмите кнопку SB1. После очистки трафика канала продолжите свой вызов путем нажатия кнопки РТТ. При передаче светодиодный индикатор постоянно горит красным цветом.

Примечания.

- Чтобы прослушать всю активность на текущем канале, коротко нажмите кнопку SB1, чтобы установить значение "0" для кода CTCSS/DPL. Эта функция носит название "Обнаружение CTCSS/DPL".
- (*) Предполагается, что кнопка SB1 не запрограммирована для другого режима.

ПРИЕМ ВЫЗОВА

1. Выберите необходимый канал, поворачивая ручку выбора каналов.
2. Убедитесь в том, что кнопка PTT отпущена, и ждите голосовой активности.
3. Во время приема вызова светодиодный индикатор горит красным цветом.
4. Чтобы принять вызов, держите радиостанцию вертикально на расстоянии примерно 2,5–5 см ото рта. Нажмите кнопку PTT для разговора и отпустите ее для прослушивания.

Примечание. Во время приема или передачи светодиодный индикатор горит красным цветом.

РАДИУС ДЕЙСТВИЯ УСТРОЙСТВА

Радиостанции серии ХТ разработаны для обеспечения максимальных рабочих характеристик и улучшения диапазона передачи в полевых условиях. Во избежание помех не рекомендуется использовать радиостанции на расстоянии ближе 1,5 метров.

радиус действия устройства зависит от рельефа местности. Кроме того, на него могут повлиять бетонные конструкции, густая листва и эксплуатация радиостанций внутри помещений или транспортных средств.

Примерная область покрытия составляет 16 250 м² и 13 этажей.

Оптимальный радиус действия рассчитан на использование в условиях плоских открытых пространств и составляет до 9 километров. Если на пути встречаются здания или деревья, то радиус действия будет средним. В случае густой листвы и гор

на пути сигнала радиус действия уменьшается до минимального. Для установления правильной двусторонней связи и исключения помех, настройки канала, частоты и кодов устройства должны быть одинаковы на обеих радиостанциях. Это зависит от сохраненного профиля, который был запрограммирован на радиостанции:

1. **Канал.** Текущий канал, который использует радиостанция, в зависимости от модели радиостанции.
2. **Частота.** Частота, используемая радиостанцией для передачи/приема.
3. **Код устройства для исключения помех.** Эти коды помогают минимизировать помехи путем выбора различных комбинаций кодов.

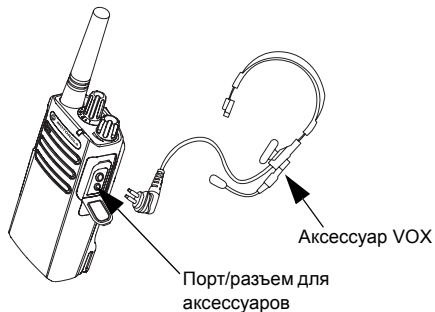
Для получения подробной информации о настройке частот и кодов CTCSS/DPL на каналах см. “Программируемые функции” на стр. 28

Примечание. Коды устройства для исключения помех могут также называться кодами CTCSS/DPL или PL/DPL.

СВЕТОДИОДНЫЕ ИНДИКАТОРЫ РАДИОСТАНЦИИ

СОСТОЯНИЕ РАДИОСТАНЦИИ	СВЕТОДИОДНЫЙ ИНДИКАТОР
Канал занят	Постоянно горит оранжевый индикатор
Режим клонирования	Двойная пульсация оранжевым цветом
Выполняется клонирование	Постоянно горит оранжевый индикатор
Ошибка (при включении или во время клонирования)	Одно мигание зеленым цветом, одно — оранжевым и одно — зеленым, затем повторение в течение 4 секунд
Низкий заряд аккумулятора	Мигание оранжевым цветом
Выключение при низком уровне заряда аккумулятора	Пульсация оранжевого цвета
Мониторинг	Светодиодный индикатор отключен
Включение	Индикатор горит красным цветом в течение 2 секунд
Режим канала	Мигание красным цветом
Режим программирования (чтение и запись)	Быстрое мигание зеленым цветом
Режим поиска	Пульсация красного цвета
Передача (Tx)/Прием (Rx)	Постоянно горит красный индикатор

РАБОТА В РЕЖИМЕ HANDS-FREE/VOX



Радиостанции Motorola серии XT могут работать в режиме hands-free (VOX) при использовании совместимых аксессуаров VOX.

Использование совместимых аксессуаров VOX

По умолчанию уровень чувствительности VOX выключен (уровень 0). Перед использованием VOX с помощью CPS установите уровень чувствительности VOX от 1 (самый низкий) до 9 (самый высокий). Затем выполните следующие шаги:

1. Выключите радиостанцию.
2. Откройте крышку разъема для аксессуаров.
3. Подсоедините штырь аудиоаксессуара к порту для аксессуаров.
4. Включите радиостанцию. Светодиодный индикатор загорится красным цветом на две секунды.
5. ПЕРЕД тем, как поднести аксессуар к уху, уменьшите уровень громкости.
6. Чтобы начать передачу, говорите в микрофон аксессуара; чтобы принять вызов, прекратите говорить.

Примечание. Для заказа аксессуаров обратитесь по месту покупки продукции Motorola.

Режим “hands free” без использования аксессуаров (iVOX)

- Включение/выключение iVOX с помощью CPS.
- Между моментом, когда пользователь начинает говорить, и моментом, когда радиостанция начинает передачу, есть небольшой промежуток времени.

Установка уровня чувствительности VOX

Во время работы в режиме VOX чувствительность аксессуаров или микрофона радиостанции можно изменять в зависимости от условий работы устройства. Чувствительность VOX/iVOX можно запрограммировать с помощью ПО CPS.

По умолчанию чувствительность выключена (уровень 0). Если вы хотите воспользоваться функцией VOX, необходимо установить уровень VOX, отличный от 0.

- 1 = Низкий уровень чувствительности
- 5 = Средний уровень чувствительности
- 9 = Высокий уровень чувствительности

Сброс до заводских настроек

Эта функция позволяет восстановить все исходные заводские настройки радиостанции. Чтобы сбросить настройки, одновременно нажмите кнопки PTT, SB1 и SB2 во время включения радиостанции и удерживайте их, пока не услышите звуковой сигнал высокой тональности.

ПРОГРАММИРУЕМЫЕ ФУНКЦИИ

ПО ДЛЯ ПОЛЬЗОВАТЕЛЬСКОГО ПРОГРАММИРОВАНИЯ (CPS)

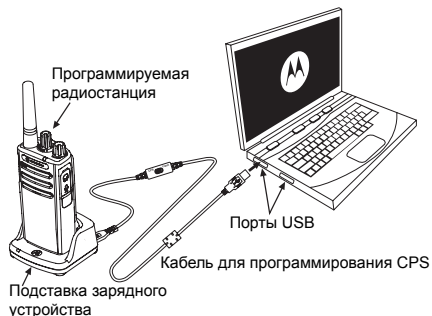


Рис. 1: Настройка радиостанции для работы с ПО CPS

Для программирования или изменения функций вашей радиостанции проще всего воспользоваться компьютерным ПО для программирования (CPS) и кабелем

программирования CPS (*). Программное обеспечение CPS можно загрузить по ссылке:

www.motorolasolutions.com/XTSeries

Для программирования подключите радиостанцию серии XT с помощью зарядного устройства с подставкой и кабеля программирования CPS, как показано на **Рис. 1 на стр. 28**. Переключите кабель программирования CPS в режим “**Flash Mode**”.

С помощью CPS можно программировать частоты и коды PL/DPL, а также другие функции, в том числе: таймер времени ожидания, список сканирования, обратный импульс и т.д. CPS представляет собой очень полезный инструмент, поскольку он обеспечивает безопасность с помощью функции настройки пароля для управления профилем радиостанции.

Примечание. (*) Кабель программирования CPS P/N НККН4027_ приобретается отдельно. За подробной информацией обратитесь по месту покупки продукции Motorola.

Выбор частот

Функция выбора частот позволяет выбрать нужные частоты из предварительно заданного списка.

Коды CTCSS/DPL

Код устройства для исключения помех (CTCSS/ DPL) способствует минимизации помех, предоставляя на выбор несколько комбинаций кодов, которые фильтруют атмосферные помехи, шум и нежелательные сообщения.

Сканирование

Сканирование позволяет выполнять мониторинг каналов для обнаружения переговоров. Когда радиостанция обнаруживает передачу, сканирование прекращается и радиостанция останавливается на активном канале. Это дает вам возможность слушать пользователей на этом канале и разговаривать с ними без необходимости переключать канал. Когда переговоры на этом канале прекратятся, радиостанция возобновит сканирование через 5 секунд.

- Чтобы начать сканирование, нажмите кнопку SBx (x = 1 или 2). Когда радиостанция обнаруживает активность на каком-либо канале, она остается на этом канале до тех пор, пока активность не прекратится. Вы можете отвечать абоненту на этом канале без необходимости переключать каналы на своей радиостанции с помощью кнопки РТТ.
- Чтобы остановить сканирование, снова нажмите SBx
- Нажмите кнопку РТТ во время сканирования, чтобы начать передачу на канале, который был выбран до начала сканирования. Если в течение 5 секунд на канале не обнаруживается активность, сканирование возобновляется.
- Если для канала задан код устройства для исключения помех, радиостанции необходимо обнаружить тот же код, прежде чем остаться на этом канале.
- Списки сканирования можно отредактировать с помощью CPS.

Когда радиостанция выполняет сканирование, светодиодный индикатор мигает красным цветом.

Удаление мешающего канала

Удаление мешающего канала позволяет временно удалить каналы из списка сканирования. Это функция полезна в тех ситуациях, когда несущественные переговоры на “мешающем” канале мешают эффективному сканированию.

Чтобы удалить каналы из списка сканирования:

- Чтобы начать сканирование, нажмите кнопку сканирования.
- Подождите, пока радиостанция остановится на канале, который вы хотите удалить, затем нажмите кнопку удаления мешающего канала.
- Сканирование на канале не начнется, пока оно не будет перезапущено или пока не будет перезагружена радиостанция.

Интервал времени на таймере ограничения продолжительности передачи

Устанавливает интервал времени, в течение которого радиостанция может непрерывно передавать сигналы, и по истечении которого передача автоматически прекратится. По умолчанию значение равно 60 секундам.

Обратный импульс

Обратный импульс исключает ненужный шум (остатки шумоподавления) во время потери определения несущей. Вы можете выбрать значения 120, 180 или 240.

Примечания.

- На предыдущих страницах описан далеко не полный список функций CPS. ПО для пользовательского программирования предлагает множество возможностей. Подробную информацию вы найдете в справочном файле CPS.
- Некоторые функции, доступные для программирования с помощью CPS, могут различаться в зависимости от модели радиостанции.

Блокировка занятого канала

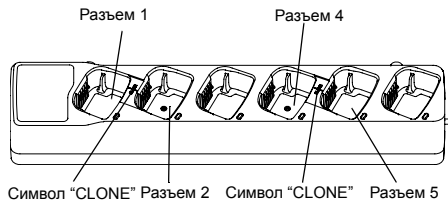
Если блокировка занятого канала включена, радиостанция проверяет активность канала перед передачей. Так предотвращается прерывание текущей активности канала.

КЛОНИРОВАНИЕ РАДИОСТАНЦИЙ

Вы можете провести клонирование профилей радиостанций ХТ225 с исходной радиостанции на целевую радиостанцию, используя один из 3 следующих методов:

- С помощью многоместного зарядного устройства (аксессуар приобретается дополнительно)
- С помощью двух одноместных зарядных устройств и кабеля для клонирования радиостанций (аксессуар приобретается дополнительно)
- С помощью ПО CPS (бесплатная загрузка)

Клонирование с помощью многоместного зарядного устройства



Для клонирования при помощи многоместного зарядного устройства необходимо как минимум две радиостанции:

- исходная радиостанция (ее профили будут клонироваться или копироваться) и
- целевая радиостанция (ее профиль будет клонирован с использованием профиля исходной радиостанции).

Исходную радиостанцию необходимо поместить в разъем 1 или 4, а целевую радиостанцию необходимо поместить в разъем 2 или 5; разъемы многоместного зарядного устройства соотносятся следующим образом:

- 1 и 2 или
- 4 и 5.

При клонировании необязательно подключать к сети многоместное зарядное устройство, но аккумуляторы ВСЕХ радиостанций должны быть заряжены.

1. Включите целевую радиостанцию и поместите ее в один из разъемов многоместного зарядного устройства.
2. Включите исходную радиостанцию, выполнив следующую последовательность действий:
 - При включении радиостанции одновременно нажмите и удерживайте кнопку РТТ и боковую кнопку 2 от 3 до 5 секунд.
 - В режиме клонирования светодиодный индикатор два раза мигает оранжевым цветом.
3. Поместите исходную радиостанцию в исходный разъем, соответствующий целевому разъему, который был выбран на шаге 1. Выполните короткое нажатие боковой кнопки 1 на исходной радиостанции.

4. Во время выполнения клонирования светодиодный индикатор горит оранжевым цветом, по завершении клонирования индикатор два раза мигает оранжевым цветом. Если произошел сбой клонирования, светодиодный индикатор последовательно мигает один раз зеленым цветом, один раз оранжевым, один раз зеленым.
5. Завершив процесс клонирования, выключите и включите радиостанции, чтобы выйти из режима клонирования.

Более подробную информацию о клонировании можно найти в инструкциях, прилагающихся к многоместному зарядному устройству.

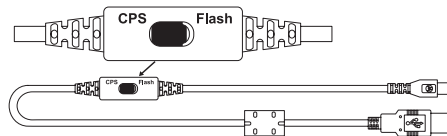
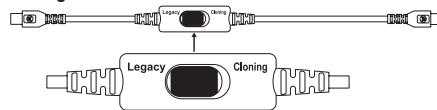
При заказе многоместного зарядного устройства используйте номер по каталогу PMLN6385_.

Примечания.

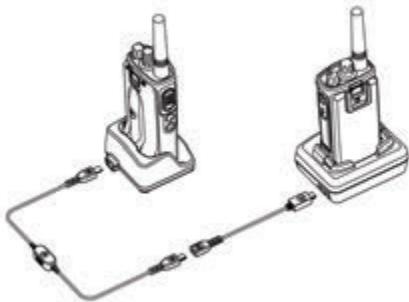
- В случае неудачного клонирования см. “Если клонирование прошло неудачно” на стр. 35.
- Чтобы клонирование прошло успешно, необходимо, чтобы сопоставленные исходная и целевая радиостанции принадлежали к одному типу частотного диапазона.
- Нумерация разъемов многоместного зарядного устройства производится слева направо от логотипа Motorola.

Кабели CPS и кабели для клонирования (дополнительный аксессуар)

- Кабель **CPS** предназначен для программирования радиостанций серии XT. Убедитесь, что переключатель кабеля находится в положении “Flash”.
- **Кабель для клонирования** поддерживает клонирование:
 - радиостанций серии XT той же модели (например, XT225 и XT225). Убедитесь, что переключатель кабеля находится в положении “Клонирование”.

Кабель CPS**Cloning Cable**

Клонирование радиостанций с использованием кабеля для клонирования (дополнительный аксессуар)



Инструкции по эксплуатации

1. Перед началом клонирования убедитесь в наличии следующих устройств:
 - Полностью заряженные аккумуляторы всех радиостанций.
 - Два одноместных зарядных устройства.
 - Выключите радиостанции.
 2. Отключите все кабели (кабели питания или USB-кабели) от одноместных зарядных устройств.
 3. Подключите один конец кабеля для клонирования с разъемом mini-USB к одному зарядному устройству, а другой конец — к другому.
- Примечание.** Во время процесса клонирования одноместные зарядные устройства не нужно подключать к сети. Аккумуляторы не будут заряжаться. В этом процессе будет установлена только связь для обмена данными между радиостанциями.
4. Включите целевую радиостанцию и поместите ее в одноместное зарядное устройство.
 5. Включите исходную радиостанцию следующим образом:
 - Одновременно нажмите и удерживайте кнопки PTT и SB2 при включении радиостанции. Во время клонирования светодиодный индикатор два раза мигает оранжевым цветом.

6. Поместите исходную радиостанцию в одноместное зарядное устройство. Нажмите и отпустите кнопку SB1.
7. Во время выполнения клонирования светодиодный индикатор горит оранжевым цветом, по завершении клонирования индикатор два раза мигает оранжевым цветом. Если произошел сбой клонирования, светодиодный индикатор последовательно мигает один раз зеленым цветом, один раз оранжевым, один раз зеленым.
8. Завершив процесс клонирования, выключите и включите все радиостанции, чтобы выйти из режима клонирования.

Если клонирование прошло неудачно

Если произошел сбой клонирования, светодиодный индикатор последовательно мигает один раз зеленым цветом, один раз оранжевым, один раз зеленым. В этом случае выполните следующие действия перед повторной попыткой:

1. Убедитесь, что аккумуляторы обеих радиостанций полностью заряжены.
2. Проверьте подключение кабеля для клонирования к обоим одноместным зарядным устройствам.
3. Убедитесь, что аккумулятор должным образом вставлен в радиостанцию.
4. Убедитесь, что в зарядном устройстве и на контактах радиостанции не скопился мусор.
5. Убедитесь, что целевая радиостанция включена.
6. Убедитесь, что исходная радиостанция находится в режиме клонирования.
7. Убедитесь, что обе радиостанции принадлежат к одному диапазону частот, одному региону и имеют одну мощность передачи.

Примечание. Кабель для клонирования предназначен для использования только с совместимыми одноместными зарядными устройствами Motorola

При заказе кабеля для клонирования используйте номер по каталогу НККН4028_. Для получения дополнительной информации об аксессуарах см. “Аксессуары” на стр. 48.

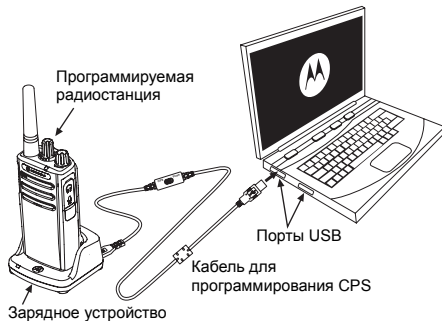
Клонирование с помощью ПО для пользовательского программирования (CPS)

Для клонирования с использованием данного метода требуется ПО CPS, зарядное устройство и кабель для программирования CPS.

При заказе кабеля для программирования CPS используйте номер по каталогу НККН4027_.

Информацию о клонировании с помощью CPS можно найти в следующих источниках:

- Справочный файл CPS, раздел “Content and Index” (“Содержание и указатель”) --> “Cloning Radios” (“Клонирование радиостанций”);
- Инструкция по использованию кабеля для программирования CPS.



ПОИСК И УСТРАНЕНИЕ НЕИСПРАВНОСТЕЙ

Признак неисправности	Вариант решения проблемы
Нет питания	<p>Зарядите или замените литий-ионный аккумулятор.</p> <p>Использование аккумулятора при температурах вне допустимого диапазона может привести к сокращению срока его службы.</p> <p>См. “Литий-ионные аккумуляторы” на стр. 11</p>
На канале слышны чужие переговоры или шум	<p>Убедитесь, что код устройства для исключения помех задан.</p> <p>Возможно, частота или код устройства для исключения помех используются.</p> <p>Измените настройки частот или кодов на всех радиостанциях.</p> <p>Убедитесь, что радиостанция при передаче работает на правильной частоте и с правильным кодом.</p> <p>См. “Разговор и мониторинг” на стр. 22</p>
Плохое качество аудиосигнала	<p>Возможно, настройки радиостанции заданы неверно. Перепроверьте настройки частот, кодов и диапазонов и убедитесь, что они одинаковы для всех радиостанций.</p>

<i>Признак неисправности</i>	Вариант решения проблемы
Ограниченный диапазон переговоров	<p>Убедитесь в наличии прямой видимости для повышения качества передачи.</p> <p>Ношение радиостанции близко к телу (в кармане или на поясе) уменьшает диапазон. Переместите радиостанцию.</p> <p>См. “Разговор и мониторинг” на стр. 22</p>
Не удается передать или принять сообщение	<p>Убедитесь, что при передаче вы полностью нажимаете кнопку РТТ.</p> <p>Убедитесь, что все радиостанции имеют одинаковые настройки канала, частоты и кода устройства для исключения помех Для получения дополнительной информации см. “Разговор и мониторинг” на стр. 22.</p> <p>Перезарядите или заново вставьте аккумуляторы. См. “Литий-ионные аккумуляторы” на стр. 11.</p> <p>Помехи могут возникать при наличии препятствий, а также при работе в помещениях или в транспортных средствах. Измените местоположение радиостанции. См. раздел “Разговор и мониторинг” на стр. 22.</p> <p>Убедитесь, что радиостанция не находится в режиме сканирования. См. “Сканирование” на стр. 29 и “Удаление мешающего канала” на стр. 30.</p>

Признак неисправности	Вариант решения проблемы
Сильный шум или помехи	<p>Радиостанции находятся слишком близко друг к другу, между ними должно быть не менее 1,5 метров.</p> <p>Радиостанции находятся слишком далеко друг от друга, или передаче мешают препятствия.</p> <p>См. “Разговор и мониторинг” на стр. 22.</p>
Низкий заряд аккумулятора	<p>Зарядите или замените литий-ионный аккумулятор.</p> <p>Использование аккумулятора при температурах вне допустимого диапазона приводит к сокращению срока его службы.</p> <p>См. “Литий-ионные аккумуляторы” на стр. 11.</p>
Индикаторы зарядного устройства с подставкой не мигают	<p>См. “Зарядка с использованием встроенного в подставку зарядного устройства” на стр. 14, “Светодиодные индикаторы зарядного устройства” на стр. 16 и “Установка литий-ионного аккумулятора” на стр. 12.</p>
Несмотря на то, что в радиостанцию вставлен новый аккумулятор, мигает индикатор низкого заряда	<p>См. “Установка литий-ионного аккумулятора” на стр. 12 и “Литий-ионные аккумуляторы” на стр. 11.</p>

Признак неисправности	Вариант решения проблемы
<p>Не удастся активировать функцию VOX</p>	<p>Функция VOX может быть отключена. С помощью CPS убедитесь, что значение уровня чувствительности VOX не равно "0". Аксессуар не работает или не совместим с радиостанцией. См. "Работа в режиме hands-free/VOX" на стр. 26.</p>
<p>Аккумулятор не заряжается, хотя находится в зарядном устройстве продолжительное время</p>	<p>Убедитесь, что зарядное устройство надежно подключено к совместимому блоку питания. См. "Зарядка с использованием встроенного в подставку зарядного устройства" на стр. 14 и "Зарядка аккумулятора отдельно от радиостанции" на стр. 15. Проверьте, не указывают ли индикаторы зарядного устройства на проблемы в его работе. См. "Светодиодные индикаторы зарядного устройства" на стр. 16.</p>

Примечание. Если какая-либо функция радиостанции не соответствует значениям по умолчанию или предварительно запрограммированным значениям, убедитесь, что радиостанция была запрограммирована с помощью CPS и настраиваемого профиля.

ИСПОЛЬЗОВАНИЕ И УХОД



Для чистки наружных
поверхностей пользуйтесь
смоченной водой мягкой тканью



Не погружайте устройство в
воду



Не допускается применение
спирта или чистящих средств

Если радиостанция попала в воду...



Выключите радиостанцию
и извлеките аккумуляторы



Протрите мягкой сухой
тканью



Не используйте устройство
до полного высыхания

ТАБЛИЦЫ КОДОВ И ЧАСТОТ

Таблицы в этом разделе предоставляют информацию о частотах и кодах. Они удобны при использовании приемопередающих радиостанций Motorola XT225 с прочими корпоративными радиостанциями.

XT225 - Модели PMR & LPD

Частота #	Частота (МГц)	Код	Диапазон
1	446.00625	67,0 Гц	12,5 кГц
2	446.01875	67,0 Гц	12,5 кГц
3	446.03125	67,0 Гц	12,5 кГц
4	446.04375	67,0 Гц	12,5 кГц
5	446.05625	67,0 Гц	12,5 кГц
6	446.06875	67,0 Гц	12,5 кГц
7	446.08125	67,0 Гц	12,5 кГц
8	446.09375	67,0 Гц	12,5 кГц

Частота #	Частота (МГц)	Код	Диапазон
9	433,07500	67,0 Гц	12,5 кГц
10	433,30000	67,0 Гц	12,5 кГц
11	433,55000	67,0 Гц	12,5 кГц
12	433,80000	67,0 Гц	12,5 кГц
13	434,05000	67,0 Гц	12,5 кГц
14	434,30000	67,0 Гц	12,5 кГц
15	434,55000	67,0 Гц	12,5 кГц
16	434,77500	67,0 Гц	12,5 кГц

КОДЫ CTCSS И DPL

CTCSS	Гц
1	67,0
2	71,9
3	74,4
4	77,0
5	79,7
6	82,5
7	85,4
8	88,5
9	91,5
10	94,8
11	97,4
12	100,0
13	103,5

Коды CTCSS

CTCSS	Гц
14	107,2
15	110,9
16	114,8
17	118,8
18	123
19	127,3
20	131,8
21	136,5
22	141,3
23	146,2
24	151,4
25	156,7
26	162,2

CTCSS	Гц
27	167,9
28	173,8
29	179,9
30	186,2
31	192,8
32	203,5
33	210,7
34	218,1
35	225,7
36	233,6
37	241,8
38	250,3

Коды DPL

DPL	Код
39	23
40	25
41	26
42	31
43	32
44	43
45	47
46	51
47	54
48	65
49	71
50	72
51	73
52	74
53	114
54	115

DPL	Код
55	116
56	125
57	131
58	132
59	134
60	143
61	152
62	155
63	156
64	162
65	165
66	172
67	174
68	205
69	223
70	226

DPL	Код
71	243
72	244
73	245
74	251
75	261
76	263
77	265
78	271
79	306
80	311
81	315
82	331
83	343
84	346
85	351
86	364

Коды DPL (продолжение)

DPL	Код
87	365
88	371
89	411
90	412
91	413
92	423
93	431
94	432
95	445
96	464
97	465
98	466
99	503
100	506
101	516
102	532
103	546

DPL	Код
104	565
105	606
106	612
107	624
108	627
109	631
110	632
111	654
112	662
113	664
114	703
115	712
116	723
117	731
118	732
119	734
120	743

DPL	Код
121	754

ОГРАНИЧЕННАЯ ГАРАНТИЯ MOTOROLA

ГАРАНТИЙНАЯ ИНФОРМАЦИЯ

Авторизованный дилер Motorola или розничный магазин, в котором вы приобрели приемопередающую радиостанцию и/или оригинальные аксессуары Motorola, выполняет замену устройства по гарантии или осуществляет гарантийное обслуживание. Для запроса гарантийного обслуживания верните устройство дилеру или продавцу. Не возвращайте устройство компании Motorola. Чтобы иметь право на получение гарантийного обслуживания, вы должны предоставить чек или заменяющий его документ, подтверждающий покупку, с датой покупки. Приемопередающая радиоустановка должна также иметь серийный номер. Гарантия теряет силу, если серийный номер устройства был изменен, удален, стерт или сделан нечитаемым.

ГАРАНТИЯ НЕ РАСПРОСТРАНЯЕТСЯ НА:

- Дефекты или повреждения, возникшие в результате использования изделия иным образом, помимо его основного назначения, а также в результате игнорирования инструкций, приведенных в настоящем руководстве пользователя.
- Дефекты или ущерб, возникшие в результате неправильного использования, несчастного случая или по неосторожности.
- Дефекты или повреждения, возникшие в результате неправильной проверки, эксплуатации, обслуживания, настройки или любой модификации устройства.
- Поломка или повреждение антенн, за исключением повреждений, связанных непосредственно с дефектами материала или качеством сборки.
- Изделия, разобранные или отремонтированные таким образом, что это повлияло на качество работы или делает невозможным проверку и тестирование на соответствие гарантийным требованиям.

- Дефекты или ущерб, возникшие в результате воздействия влаги, жидкости или погружения в воду.
- Все пластиковые поверхности и другие внешние части прибора, поцарапанные или поврежденные в результате нормального использования.
- Изделия, сданные в аренду на временной основе.
- Периодическое обслуживание и ремонт или замена деталей в результате нормального использования и износа оборудования.

АКСЕССУАРЫ

АУДИОАКСЕССУАРЫ

Номер по каталогу	Описание
HMN9025_R	Наушник с микрофоном PTT
HMN9026_R	Дистанционный микрофон
HCLE4105_	Наушник со встроенным PTT
HKLN4477_	Наушник для скрытого использования с PTT
NMN4002_R	Гарнитура с поворотным микрофоном
NTN9159_R	Облегченная гарнитура
RLN6423_	Наушник с шарниром
67009254001	Прозрачный резиновый вкладыш (10 шт. в упаковке)

АККУМУЛЯТОР

Номер по каталогу	Описание
PMNN4434_R	Стандартный литий-ионный аккумулятор

ПРОГРАММНОЕ ПРИЛОЖЕНИЕ

Номер по каталогу	Описание
82012693001	ПО для пользовательского программирования (CPS)

КАБЕЛИ

Номер по каталогу	Описание
HKKN4027_	Кабель для программирования CPS
HKKN4028_	Кабель для клонирования радиостанций

ЗАРЯДНЫЕ УСТРОЙСТВА

Номер по каталогу	Описание
PMLN6385_	Стандартное многоместное зарядное устройство Int. EC/Великобритания
PMLN6393_	Стандартный комплект одноместного зарядного устройства (Великобритания/ЕС)

АКСЕССУАР ДЛЯ ПЕРЕНОСКИ

Номер по каталогу	Описание
HKLN4510_	Поворотный чехол XT

Примечание. Некоторые аксессуары могут быть недоступны на момент оформления заказа. Для получения подробной информации об аксессуарах и их наличии обратитесь по месту покупки продукции Motorola или посетите веб-сайт www.motorolasolutions.com/XTSeries или www.motorolasolutions.com/radios/business.

Наименования MOTOROLA, MOTO, MOTOROLA SOLUTIONS и логотип в виде стилизованной буквы "M" являются товарными знаками или зарегистрированными товарными знаками Motorola Trademark Holdings, LLC и используются по лицензии. Все прочие товарные знаки являются собственностью соответствующих владельцев.

© 2013 Motorola Solutions, Inc.
Все права защищены.

Примечание