

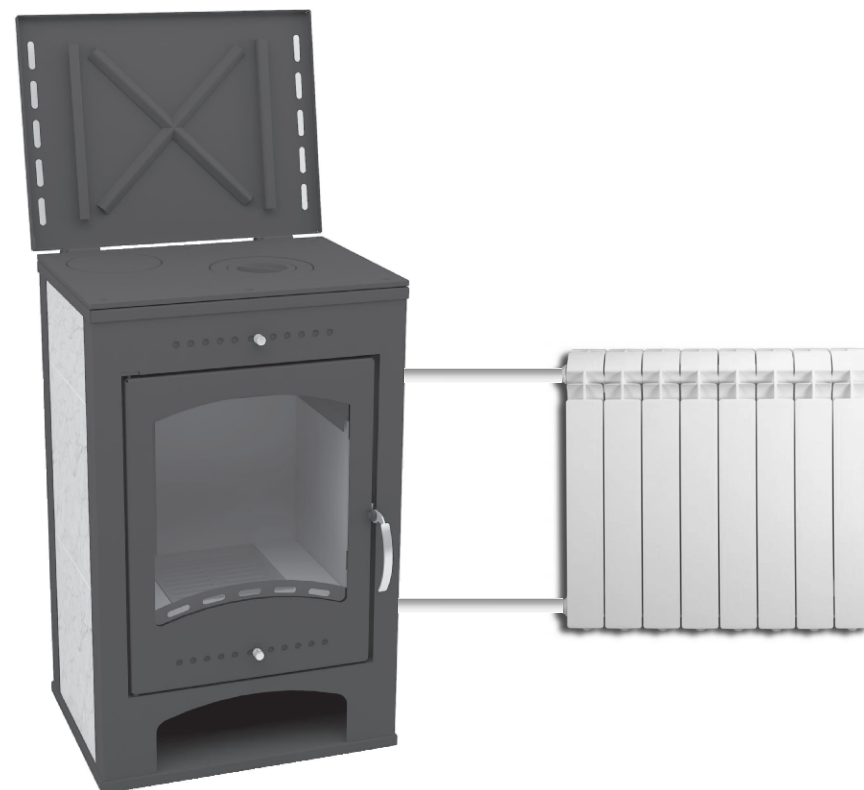


ГРУППА МЕТА

ДОПОЛНИТЕЛЬНАЯ ИНФОРМАЦИЯ  
К ПАСПОРТУ ИЗДЕЛИЯ



Печь-камин Варта Аква с плитой



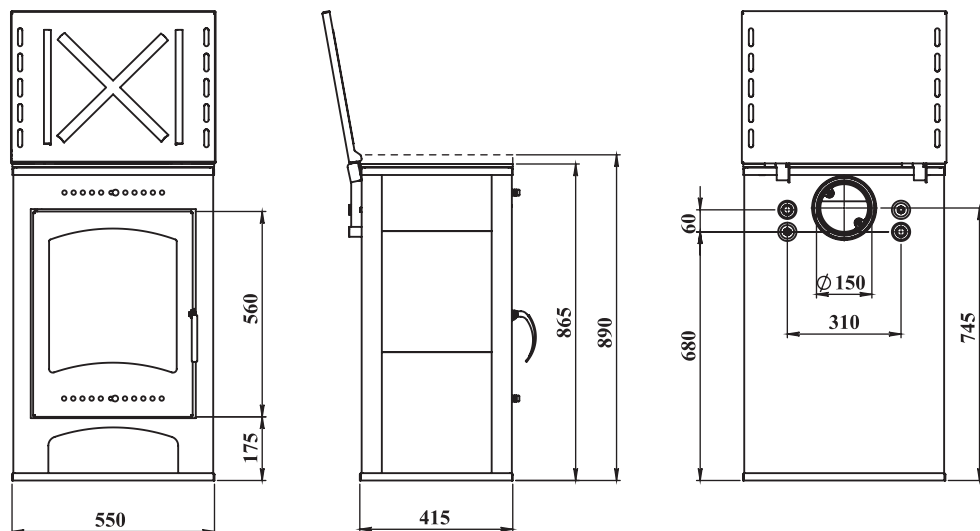
**ООО “Арт-Камин”**

РОССИЯ, 143433, Московская обл.,  
Красногорский р-н,  
п. Нахабино, ул. Новая, стр. 1  
т/ф: +7 (495) 994 83 20

[www.kaminmeta.ru](http://www.kaminmeta.ru)

## ДОПОЛНИТЕЛЬНАЯ ИНФОРМАЦИЯ К ПАСПОРТУ ИЗДЕЛИЯ

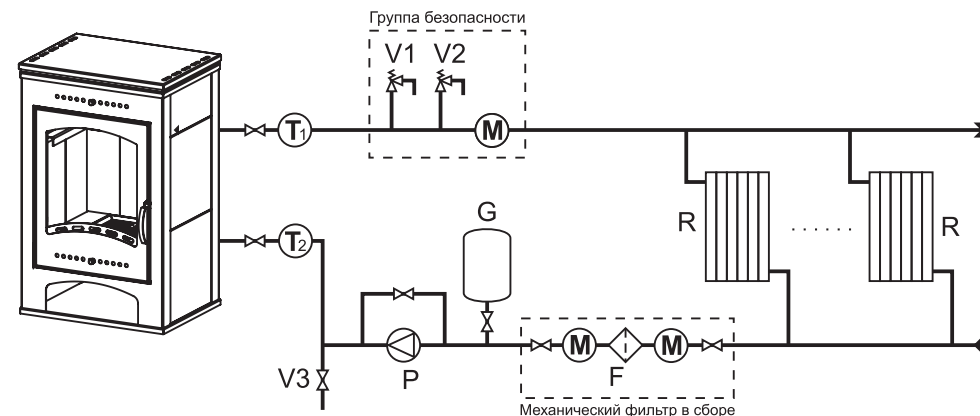
### Основные размеры печи-камина Варта Аква с плитой (АОТВ-9)



### Основные технические характеристики печи-камина Варта Аква с плитой (АОТВ-9)

Габаритные размеры	– 415x550x890 мм
Мощность водяного контура	– 5 кВт
Полная тепловая мощность	– 13 кВт
Объем теплообменника	– 4 л
Материал теплообменника	– сталь, толщина 5 мм
Диаметр дымохода	– 150 мм
Масса	– 135 кг

### Типовая схема подключения печи-камина Варта Аква с плитой к системе отопления



### Перечень компонентов системы отопления

T – термометр	R – радиатор
M – манометр	V1 – предохранительный клапан
P – циркуляционный насос (помпа)	V2 – воздушный клапан
G – ресивер (гидробак)	V3 – сливной/заливной кран
F – фильтр механической очистки	

**Внимание!** При работе печи-камина Варта Аква с плитой водяной контур (теплообменник) и система отопления должны быть полностью заполнены теплоносителем.

Во избежание повреждения элементов системы отопления запрещается эксплуатировать печь-камин Варта Аква с плитой подключенной к системе не заполненной теплоносителем.

### **Внимание!**

Во время работы печи-камина температура теплоносителя в обратном контуре (T<sub>2</sub>) не должна быть ниже 55°C.

Для повышения эффективности работы теплообменника рекомендуется периодически производить его очистку при помощи средств для чистки дымоходов, таких как “Полено-Трубочист” или аналогичных.