

ESKO



Инструкция по монтажу и эксплуатации смесителя
настольного монтажа (подключение через шланги гибкой подводки)

Уважаемый покупатель!

Вы приобрели высококачественный смеситель торговой марки Esko.

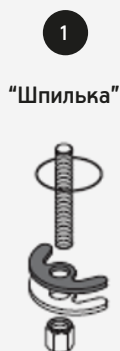
Продукция произведена в соответствии с современными техническими стандартами, отвечает строительным и санитарным нормам и адаптирована для эксплуатации на территории ЕС и Российской Федерации.

Наша продукция прослужит Вам долго при соблюдении правил установки и эксплуатации изделия.

Комплект поставки

1. Корпус смесителя	1 шт.
2. Подводка для воды	2 шт.
3. Комплект крепления	1 компл.
4. Гарантийный талон	1 шт.
5. Инструкция по использованию	1 шт.

ТИПЫ КОМПЛЕКТОВ КРЕПЛЕНИЯ:



Инструкция по установке



Во избежание возможных проблем, мы настоятельно рекомендуем прибегнуть к услугам квалифицированных специалистов при установке изделия

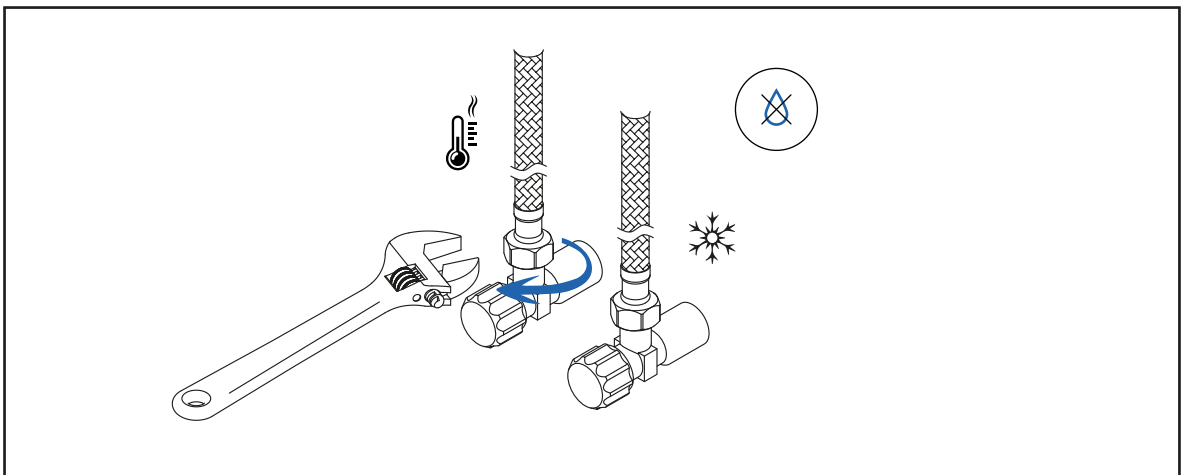
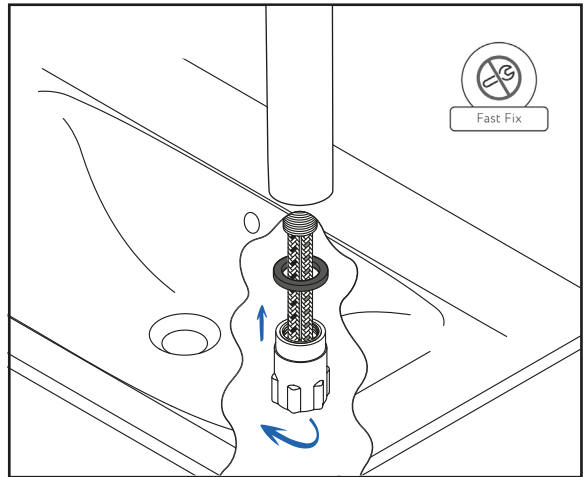
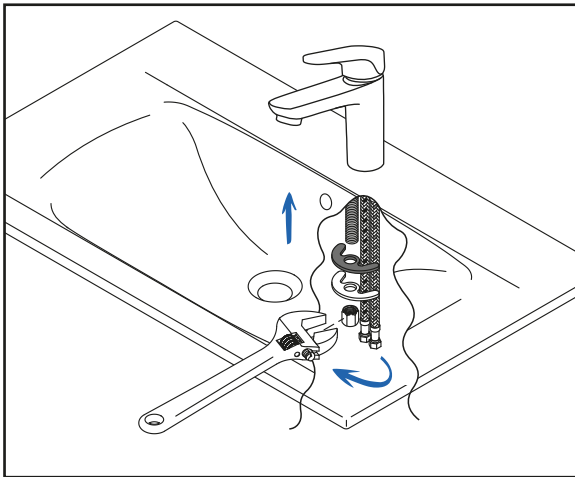
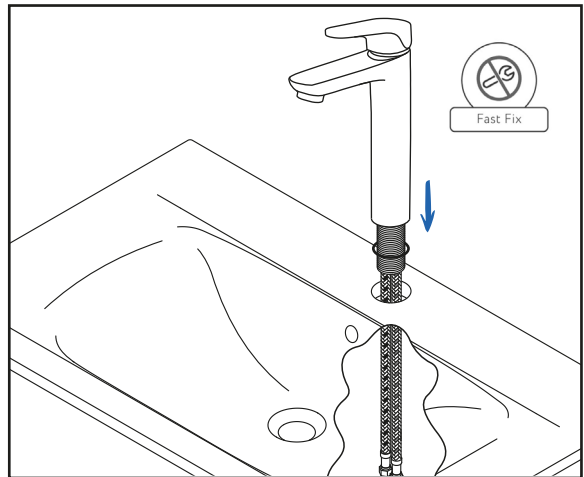
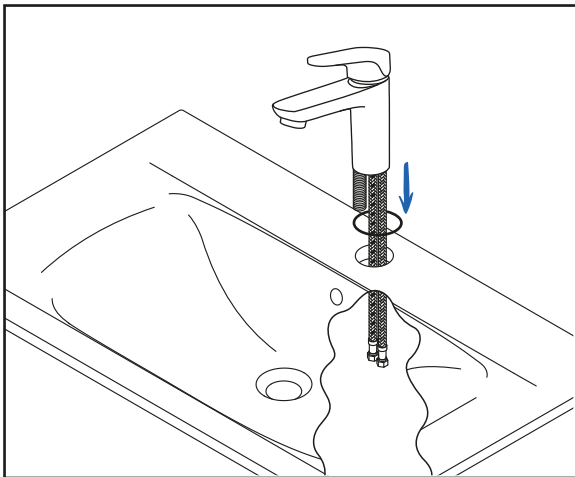
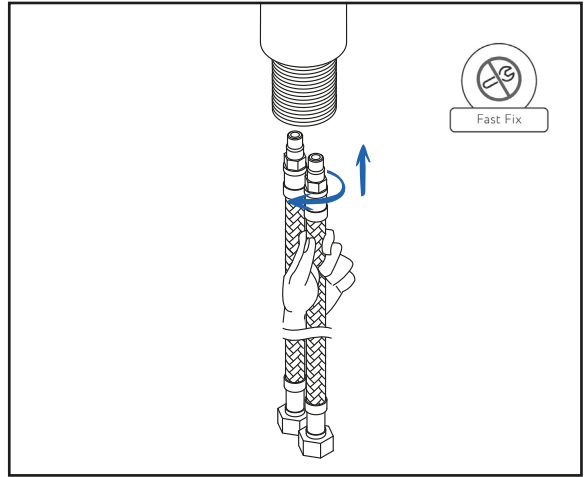
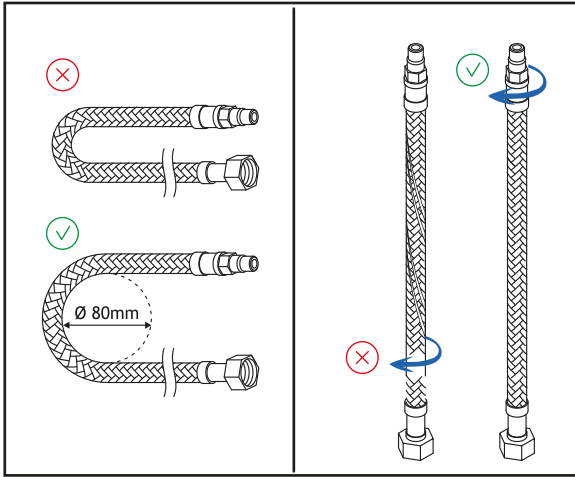
1. Отключите систему водоснабжения
2. Подсоедините гибкие подводки к смесителю (рекомендовано подключение холодной воды справа, а горячей слева)
3. Закрепите смеситель на санитарно-техническом изделии при помощи входящего в комплект крепежа, а затем подключите смеситель к системе водоснабжения

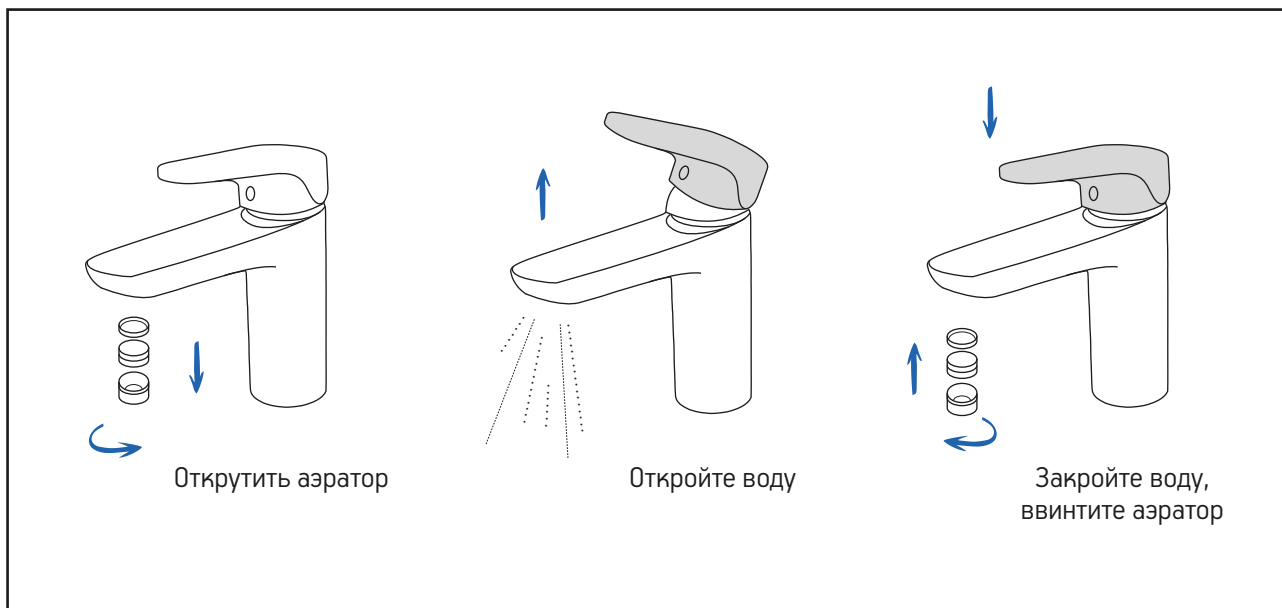
Важно! Гибкую подводку следует вкручивать в корпус смесителя вручную, без использования инструмента и приложения чрезмерных усилий, во избежание повреждений

4. Открутите аэратор

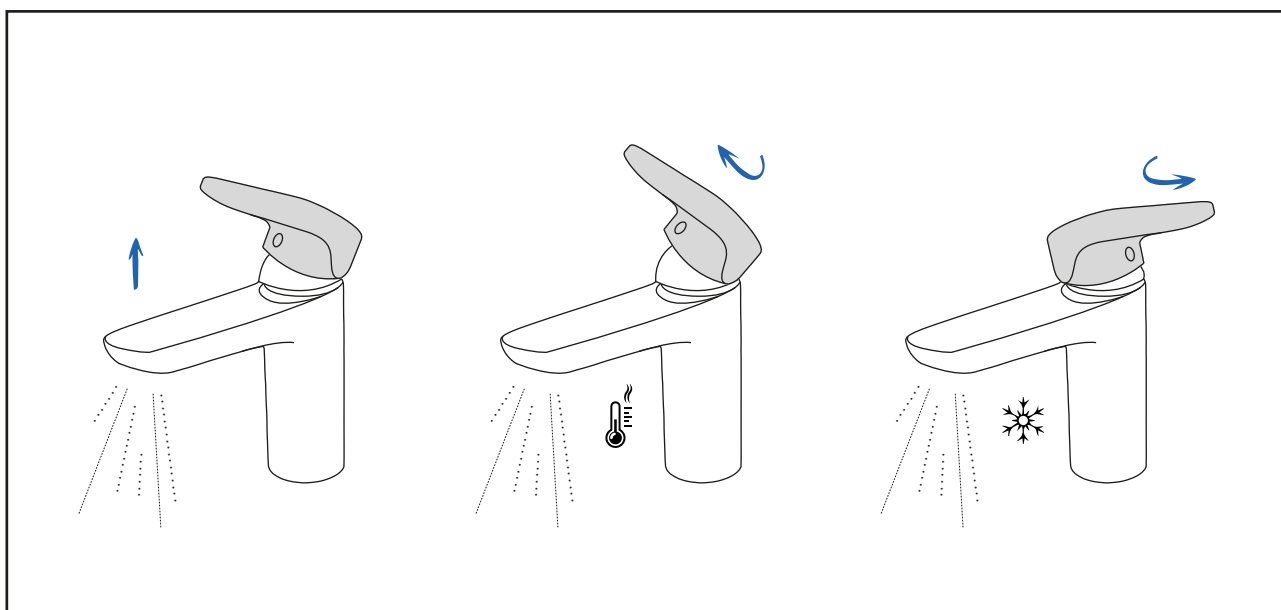
Подключение смесителя следует производить со снятым аэратором во избежание засорения аэратора при спуске воды

5. Откройте подачу воды в системе водоснабжения и проверьте герметичность подсоединения всех элементов при закрытом смесителе
6. Откройте смеситель на небольшой промежуток времени, после чего установите аэратор



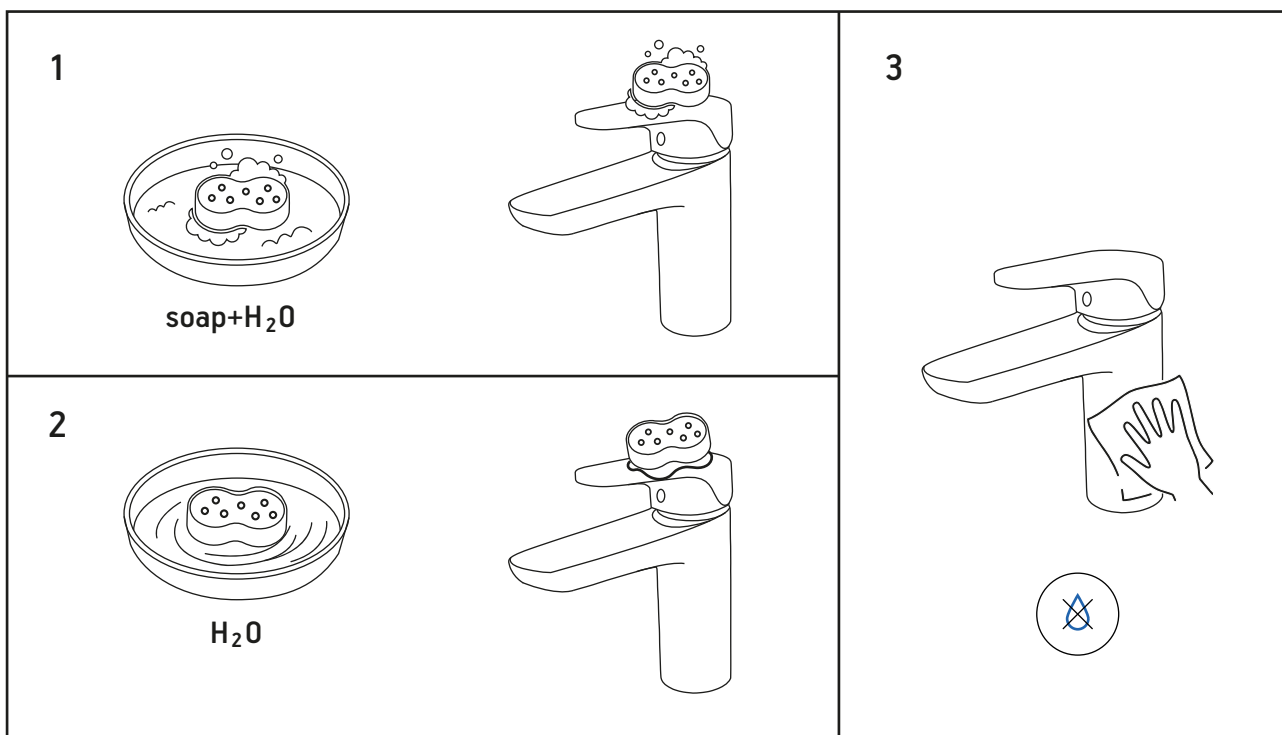


УПРАВЛЕНИЕ СМЕСИТЕЛЕМ



УХОД ЗА ИЗДЕЛИЕМ И ПРОФИЛАКТИКА

Для того, чтобы сохранить поверхность в наилучшем состоянии, необходимо следовать нижеуказанным правилам. Поверхность необходимо регулярно очищать при помощи моющих средств для хромированных поверхностей или мыльным раствором.



ВНИМАНИЕ!

Для нормального функционирования смесителей необходимы следующие технические характеристики системы водоснабжения.

Проточное давление 0,15-0,3 МПа. Если давление в системе водоснабжения не соответствует нормам, то рекомендуем использовать редуктор для понижения давления.

Максимально допустимая температура горячей воды: +90 С

Разница давления воды между системами ГВС и ХВС не должна превышать 1 Бар.

Во избежание попадания в сантехнические изделия окалины, песка и другого мусора, появляющегося в трубах в процессе их эксплуатации, необходима установка и периодическая чистка фильтров очистки воды от механических примесей.

Технические характеристики: рабочее давление не более 0,63 МПа, максимальное давление - 0,9 МПа.

Материал корпуса - латунь.

Материал комплектующих - ПВХ, нержавеющая сталь, латунь.

Срок службы: 15 лет