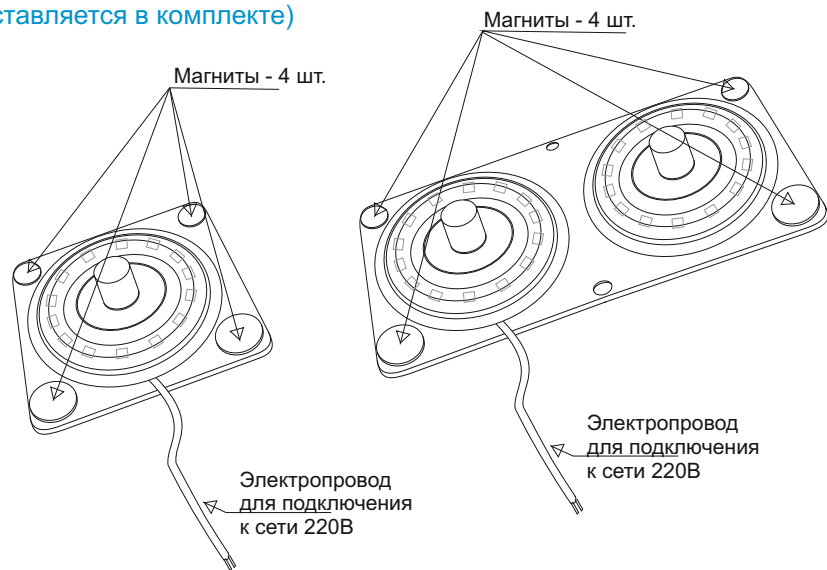


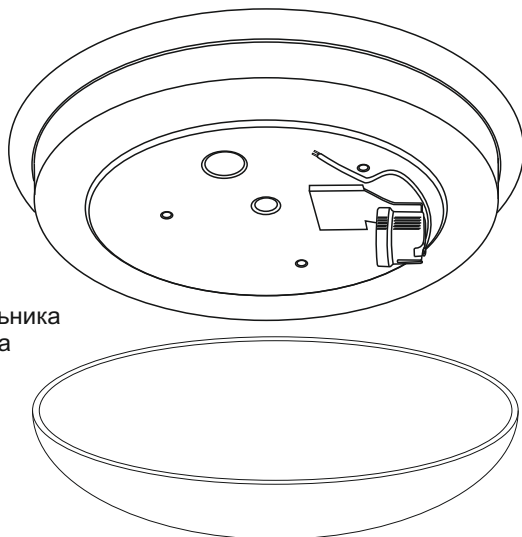
1. Светодиодная плата с линзой
(поставляется в комплекте)



2. Порядок установки светодиодной платы с линзами.

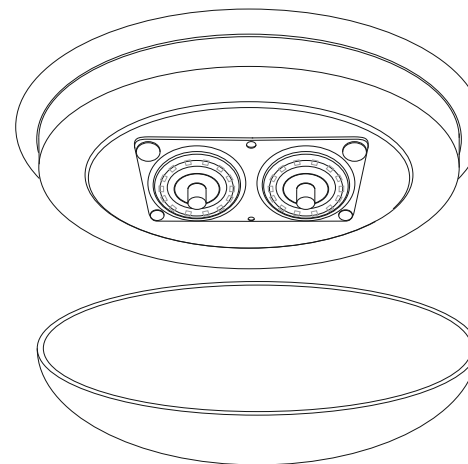
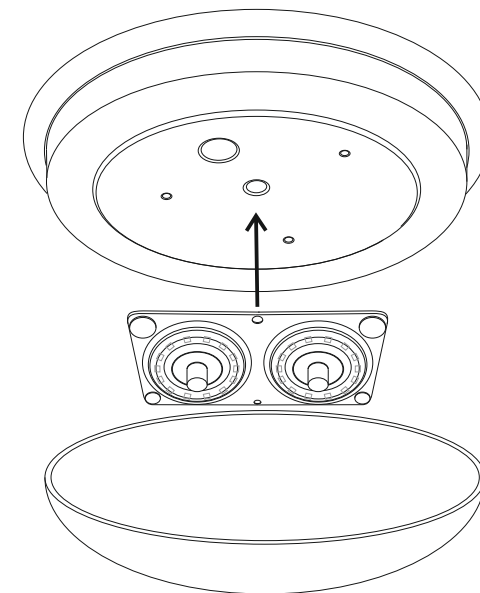


Внимание!
Все электромонтажные работы производить при выключенном электропитании сети!



- 2.1. Снять стеклянную часть светильника
- 2.2. Произвести отключение провода от электросети.
- 2.3. Демонтировать старый электропатрон.

- 2.4. Установить светодиодную линзу на металлическое основание светильника.
- 4.5. Произвести подключение к электросети.



- 4.6. Установить стекло на штатное место.
- 4.7. Включить светильник.

3. Условия эксплуатации и ухода за светильником.

- 3.1. Комплект не предназначен для работы с диммером.
- 3.2. Необходимо отключить электропитание для замены светодиодной платы с линзой.
- 3.3. Не рекомендуется использовать без рассеивателя светильника.
- 3.4. Не использовать светодиодную плату с линзой во влажной или высокотемпературной среде. (см. степень пылевлагозащиты IP светильника)