

# Руководство по эксплуатации Гарантийный талон

Тепловентилятор газовый



BHG-10 | BHG-60 | BHG-10M  
BHG-20 | BHG-85 | BHG-20M  
BHG-40 |

Code-128

Перед началом эксплуатации прибора внимательно изучите данное руководство и храните его в доступном месте.

- 2 Используемые обозначения
- 3 Правила безопасности
- 4 Общие указания
- 4 Указания по технике безопасности
- 5 Устройство прибора
- 6 Управление прибором
- 7 Техническое обслуживание
- 7 Технические характеристики
- 8 Комплектация
- 8 Поиск и устранение неисправностей
- 9 Хранение и транспортировка
- 10 Срок службы
- 10 Утилизация прибора
- 10 Дата изготовления
- 10 Сертификация
- 11 Приложение
- 18 Гарантийный талон

## Используемые обозначения



### ВНИМАНИЕ!

Требования, несоблюдение которых может привести к тяжелой травме или серьезному повреждению оборудования.



### ОСТОРОЖНО!

Требования, несоблюдение которых может привести к серьезной травме или летальному исходу.

### ПРИМЕЧАНИЕ:

1. В тексте данной инструкции воздухонагреватель может иметь такие технические названия, как прибор, устройство, аппарат, тепловая пушка, тепло-вентилятор, газовый генератор, генератор.
2. Если поврежден кабель питания, он должен быть заменен производителем или авторизованной сервисной службой или другим квалифицированным специалистом, во избежание серьезных травм.

3. Прибор должен быть установлен с соблюдением существующих местных норм и правил эксплуатации электрических сетей.
4. Класс мощности прибора (указан на паспортной табличке) основан на проведенных испытаниях под определенной нагрузкой.
5. Производитель оставляет за собой право без предварительного уведомления покупателя вносить изменения в конструкцию, комплектацию или технологию изготовления изделия с целью улучшения его свойств.
6. В тексте и цифровых обозначениях инструкции могут быть допущены опечатки.
7. Если после прочтения инструкции у Вас останутся вопросы по эксплуатации прибора, обратитесь к продавцу или в специализированный сервисный центр для получения разъяснений.
8. На изделии присутствует этикетка, на которой указаны технические характеристики и другая полезная информация о приборе.

## Правила безопасности



### ВНИМАНИЕ!

- При эксплуатации воздухонагревателя соблюдайте общие правила безопасности при пользовании электроприборами.
- Генератор газовый является электрическим прибором и, как всякий прибор, его необходимо оберегать от ударов, попадания пыли и влаги.
- Перед эксплуатацией воздухонагревателя убедитесь, что электрическая сеть соответствует необходимым параметрам по силе тока и имеет канал заземления. Прибор должен подключаться к отдельному источнику электропитания. Подключать к этому источнику другие приборы не допускается.
- Запрещается эксплуатация тепловой пушки в помещениях: с относительной влажностью более 98 %, со взрывоопасной средой; с биологоактивной средой; с сильно запыленной средой; со средой вызывающей коррозии материалов.
- Во избежание поражения электрическим током не эксплуатируйте воздухонагреватель при появлении искрения, наличии видимых повреждений кабеля питания. Замену поврежденного кабеля электропитания должны проводить только квалифицированные специалисты сервисного центра.
- Запрещается длительная эксплуатация тепловентилятора без надзора.
- Перед началом чистки или технического обслуживания, а также при длительном перерыве в работе отключите прибор, вынув вилку из розетки и перекройте подачу газа.
- Подключение воздухонагревателя к питающей сети должно производиться посредством шнура питания, снабженного штепсельной вилкой для обеспечения гарантированного отключения прибора от источника питания.
- При перемещении прибора соблюдайте особую осторожность. Не ударяйте и не допускайте его падения.
- Перед подключением газового генератора к электрической сети проверьте отсутствие повреждений изоляции шнура питания, шнур питания не должен быть пережат тяжелыми предметами.
- Не накрывайте прибор и не ограничивайте движение воздушного потока на входе и выходе воздуха. Перед включением пушки уберите посторонние предметы вокруг нее. Все возгораемые вещества должны быть удалены из комнаты. Минимальные расстояния перед пушкой: выход теплого воздуха (передняя часть) — 3 метра; с остальных сторон (задняя, боковые, верхняя) — по 2 метра.
- Во избежание ожогов, во время работы тепловой пушки в режиме нагрева, не прикасайтесь к наружной поверхности в месте выхода воздушного потока, а так же к верхней части корпуса.
- Во избежание травм не снимайте кожух с корпуса прибора.
- Не используйте прибор не по его прямому назначению (сушка одежды и т.п.).
- Не пытайтесь самостоятельно отремонтировать прибор. Обратитесь к квалифицированному специалисту.
- После транспортирования при отрицательных температурах необходимо выдержать тепловую пушку в помещении, где предполагается его эксплуатация, без включения в сеть не менее 2-х часов.
- Никогда не используйте пушку в помещении, или рядом с легко воспламеняемыми предметами, горючими жидкостями. Опасность пожара!
- Во время эксплуатации контролируйте достаточный уровень вентиляции помещения. Использовать только в хорошо вентилируемых помещениях. Недостаточный уровень вентиляции может привести к отравлениям угарным газом, задымлениям, пожарам.
- Данный газовый теплогенератор горячего воздуха предназначен только для промышленного использования.

## 4 Общие указания



### **ОСТОРОЖНО!**

- Не используйте аэрозольные баллончики рядом с работающей тепловой пушкой, газ под давлением может привести к пожарам или поломкам.
- Не используйте пушку в помещениях, где в воздухе содержатся мельчайшие частицы древесной стружки, макулатуры или иного возгораемого волокна.
- Никогда не закрывайте отверстия тепловой пушки, не накрывайте ее при использовании.
- Никогда не меняйте конструкцию тепловой пушки, не надстраивайте собственных приспособлений.
- Не использовать под дождем или снегом, не включать в помещениях с искусственно завышенной влажностью (баня, сауна, бассейн).
- Перед любым осмотром или обслуживанием выключайте из розетки.
- Во время эксплуатации контролируйте нагрев поверхности, на которой установлена пушка. Перегрев поверхности может привести к пожару.
- Перед началом использования тепловой пушки необходимо проветрить помещение.

## **Общие указания**

### **Назначение**

Генератор горячего воздуха газовый – воздухонагреватель, способный работать на газовом топливе. Топливо необходимо для получения горячей атмосферы в камере сгорания, а электроэнергия, подводимая к устройству, необходима только для питания вентилятора, нагнетающего воздух, и для функционирования автоматики. Газовые пушки прямого нагрева являются простой и надежной конструкцией без дымохода, но горячий воздух и продукты сгорания из устройства поступают в помещение.

Тепловые пушки не требуют специального монтажа и применяются на крупных строи-

тельных объектах, для обогрева складских помещений и цехов, в производственной сфере.

Теплогенераторы предназначены для обогрева помещений в условиях умеренного климата категории размещения 3.1 (УХЛ 3.1) по ГОСТ 15150-69. Запрещается подвергать теплогенераторы воздействию атмосферных осадков. Теплогенераторы не применять в местах с особыми условиями среды: с химически активной средой, при присутствии горючей жидкости, токопроводящей пыли, во взрывоопасных помещениях, при влажности больше 98% .

Теплогенераторы следует использовать строго по назначению, в соответствии с правилами безопасности, описанными в данном руководстве, а также на наклейках, непосредственно на генераторе.

Все газовые теплогенераторы прошли тщательный контроль, однако перед началом эксплуатации следует внимательно прочитать данное руководство.



### **ВНИМАНИЕ!**

При несоблюдении инструкций по безопасности и инструкций по эксплуатации данного оборудования фирма-производитель снимает с себя ответственность за несчастные случаи и повреждения, нанесенные людям, а также за ущерб оборудованию и помещениям.

## **Указания по технике безопасности**

- Внимательно прочитайте инструкции перед началом эксплуатации. Ознакомьтесь с устройством и способами управления теплогенератором.
- Следуйте инструкциям по техническому обслуживанию и таблице неисправностей, описанным в данном руководстве.
- Не загромождайте входные и выходные отверстия теплогенератора.
- Не используйте газовые теплогенераторы в подвалах и других помещениях, находящихся

ся ниже уровня земли.

- В помещении, где работает газовый теплогенератор, должна быть обеспечена постоянная вентиляция в соответствии с техническими характеристиками.

**ПРИМЕЧАНИЕ:**

Достаточный уровень вентиляции соответствует двум сменам воздуха за 1 час.

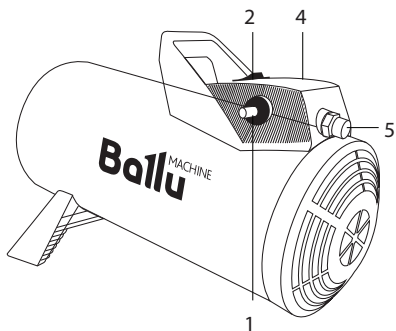
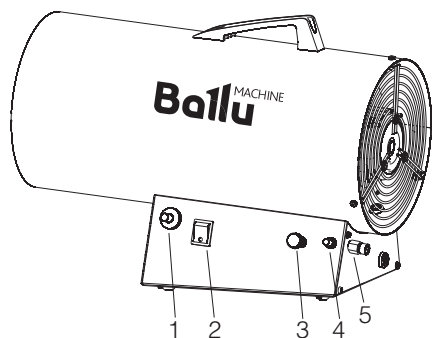
- Размер помещения не должен быть меньше указанного в технических характеристиках.
- Газовый теплогенератор не должен использоваться в непосредственной близости от взрывоопасных веществ.
- Не направляйте теплый воздух из теплогенератора на газовые баллоны, даже в случае, если баллон «заморожен».
- Установка, транспортировка и хранение газовых баллонов должна осуществляться в соответствии с правилами, нормами и инструкциями по безопасной эксплуатации, принятыми в вашем регионе.
- Проверьте исправность заземления изделия.
- При отключении теплогенератора от электрической сети не тяните за кабель питания.
- Ремонт износившихся и поврежденных кабелей питания, а также вилок должен производить только квалифицированный рабочий авторизованного сервисного центра.
- Для обеспечения безопасности всегда отключайте вилку из розетки перед разборкой теплогенератора, техническим обслуживанием или в случае, когда теплогенератор не используется.
- При установке промышленных газовых теплогенераторов соблюдайте нормы и правила по установке аналогичного оборудования, принятых в вашем регионе.
- Газовые баллоны с пропаном необходимо устанавливать и заменять вдали от возгораемых веществ.
- Используйте только специальные баллоны для газа. Используйте только газ в соответствии с ГОСТ 20448-90.
- Для уменьшения вероятности появления

эффекта «замораживания» газа из-за чрезмерного содержания влаги в баллоне рекомендуется работа с минимально необходимым расходом газа.

## Устройство прибора

Исполнение тепловой пушки: переносное, рабочее положение — установка на горизонтальной ровной поверхности.

## Управление прибором



1. Пьезо-зажигатель
2. Выключатель
3. Кран регулировочный
4. Клапан газовый
5. Ниппель

### Подготовка к эксплуатации

1. Извлечь теплогенератор из упаковки. В случае пребывания на холоде теплогенератор должен быть выдержан в рабочих климатических условиях не менее 2 часов.
2. Установить теплогенератор так, чтобы был свободный доступ к органам управления и доступ воздуха к воздухозаборным отверстиям.
3. Теплогенератор необходимо заземлить.
4. Подключите шланг подачи газа к ниппелю (5) на теплогенераторе. Убедитесь, что шланг подачи газа не перекручивается,

т.к. это может вызвать повреждения шланга.

5. Подключите соединительную гайку редуктора к газовому баллону.



### ВНИМАНИЕ!

- Данное соединение имеет левую резьбу.
- Проверьте все газовые соединения, включите подачу газа и убедитесь в отсутствии утечек (см. разделы «Техническое обслуживание» и «Устранение неисправностей»).
- Вставьте электрическую вилку в розетку.

### Включение

1. Эксплуатация тепловентилятора должна осуществляться в диапазоне рабочих температур от -10 до +40°C.
2. Включите подачу газа на баллоне.
3. Включите выключатель (2). Убедитесь, что вентилятор работает.
4. Нажмите кнопку газового клапана (4) и в то же время несколько раз нажмите кнопку пьезо-зажигателя (1) до тех пор, пока не загорится пламя. Кнопку газового клапана необходимо держать не менее 30 секунд, после чего горелка будет гореть сама и теплогенератор начнет работать.
5. Для моделей ВНГ-20, ВНГ-40, ВНГ-60, ВНГ-85 отрегулируйте подачу газа ручкой на кране регулировочном (3) на необходимую мощность.

### Отключение

1. Перекройте подачу газа на баллоне.
2. После этого, в течение пяти минут, дайте вентилятору охладить теплогенератор и затем отключайте выключатель (2).
3. Извлеките электрическую вилку из розетки.
4. Если газовый теплогенератор не используется в течение длительного времени, то его необходимо отключить от источника питания и от газового баллона.

### Аварийное отключение

1. Отключите подачу газа на баллоне.
2. Выключите выключатель (2).
3. Извлеките электрическую вилку из розетки.

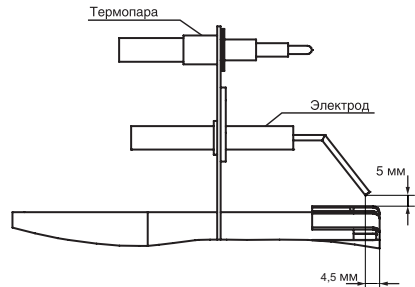
Перед началом эксплуатации убедитесь, что неисправность устранена.

**Схема 2**

### Техническое обслуживание

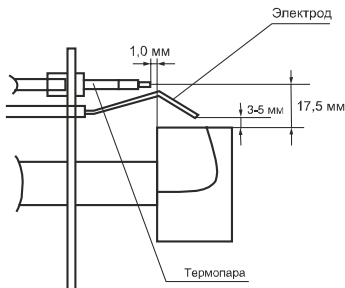
Достаньте форсунку, проверьте ее и почистите, продув в обратном направлении потока газа.

Снимите камеру сгорания (убедитесь, что вы открутили все винты, а также все провода, соединяющие камеру сгорания с корпусом теплогенератора), достаньте головку горелки из камеры сгорания. Почистите головку горелки с помощью сжатого воздуха. Замените детали со следами износа и трещинами. Проверьте установки электрода и термопары по схеме 1 и 2.



Для ВНГ-10, ВНГ-20, ВНГ-10М, ВНГ-20М

**Схема 1**



Для ВНГ-40, ВНГ-60, ВНГ-85

### Проверка герметичности подачи газа

Проверьте герметичность газового шланга и всех соединений в линии подачи газа. Пропан имеет характерный запах, что позволяет легко и вовремя обнаружить утечку. Если вы обнаружили утечку, необходимо изолировать открытый огонь и закрыть клапан газового баллона. Не проверяйте отсутствие утечек, используя открытый огонь. Определяйте наличие утечек только по запаху. Для того, чтобы подтвердить наличие утечки намажьте предполагаемое место утечки мыльной пеной. Уплотните все резьбовые соединения в линии подачи газа с помощью специального герметика Loctite 577.

### Технические характеристики

Параметр / Модель	ВНГ-10М	ВНГ-20М	ВНГ-10	ВНГ-20	ВНГ-40	ВНГ-60	ВНГ-85
Максимальная тепловая мощность, кВт	10	17	10	17	33	53	75
Номинальная потребляемая мощность, Вт	32	32	32	32	53	103	220
Номинальный ток, А	0,15	0,15	0,15	0,15	0,24	0,48	1
Давление газа, бар/МПа	1,5/0,15	1,5/0,15	1,5/0,15	1,5/0,15	1,5/0,15	1,5/0,15	1,5/0,15
Расход топлива, кг/ч	0,7-0,8	1,3-1,45	0,7-0,8	1,3-1,45	2,5-2,7	4,0-4,4	5,6-6,2
Напряжение питания, В-Гц	220-50	220-50	220-50	220-50	220-50	220-50	220-50
Производительность по воздуху, м³/ч	270	270	270	270	720	1000	2000

## 8 Комплектация

Параметр / Модель	BHG-10M	BHG-20M	BHG-10	BHG-20	BHG-40	BHG-60	BHG-85
Объем отапливаемого помещения, м <sup>3</sup>	300	400	300	400	700	1000	1600
Топливо	Пропан, пропан-бутан, бутан	Пропан, пропан-бутан, бутан	Пропан, пропан-бутан, бутан	Пропан, пропан-бутан, бутан	Пропан, пропан-бутан, бутан	Пропан, пропан-бутан, бутан	Пропан, пропан-бутан, бутан
Диаметр форсунки, мм	0,6	0,85	0,6	0,85	1,25	1,75	2,0
Степень защиты	IP 10	IP 10	IP 10	IP 10	IP 10	IP 10	IP 10
Класс электрозащиты	I класс	I класс	I класс	I класс	I класс	I класс	I класс
Вес нетто, кг	5	5	5,3	5,4	8,3	11,7	14,1
Вес брутто, кг	5,7	5,7	5,9	6	9,1	12,5	15
Размеры прибора, мм (ШxВxГ)	190x285x460	190x285x460	190x290x445	190x290x445	220x335x595	270x415x710	270x415x810
Размеры упаковки, мм (ШxВxГ)	220x270x478	220x270x478	220x270x478	220x270x478	245x310x615	300x390x740	300x390x840

### Комплектация

Наименование	Кол-во, шт
Газовый теплогенератор	1
Шланг газовый	1
Регулятор давления	1
Руководство по эксплуатации с гарантийным талоном	1
Ручка (для моделей BHG)	1
Винт М4*14 (для моделей BHG)	2
Подставка (для моделей BHG-M)	1

Таблица 2

	Неисправность	Причина
A	Мотор не включается	1,2,3,4
B	Вентилятор вращается, но газовая пушка не зажигается	5,6,7,8,9,10
C	Пламя не горит после включения кнопки газового клапана (6)	7,10,11
D	Поток газа прерывается. Пламя гаснет.	7,8
E	Газовая пушка потребляет слишком много газа	12,13
F	Газовая пушка полностью отключилась	1,4

### Поиск и устранение неисправностей

#### См. Приложение

Ремонт теплогенератора должен производиться только в специализированных мастерских.

Перед обращением в сервисный центр, попробуйте решить проблему самостоятельно.

Перечень возможных неисправностей и методы их устранения приведены в таблицах 2 и 3.



Таблица 3

№	Причина	Устранение
1.	Электропитание неисправно	Убедитесь, что вилка включена в сеть. Проверьте наличие электропитания в сети.
2.	Электродвигатель заблокирован или неисправен	Проверьте и замените при необходимости.
3.	Вентилятор заблокирован/ неисправен	Проверьте и замените при необходимости.
4.	Соединения выключателя ослаблены/ неисправны	Проверьте и замените при необходимости.
5.	Отсутствует давление газа и/ или поток газа на соленоид	Убедитесь, что подача газа на баллоне включена. Убедитесь, что газовый баллон полный/ не «замороженный».
6.	Соленоид закрыт	Проверьте соленоид электромагнитного клапана и его соединения. Отрегулируйте или замените при необходимости. Проверьте термостат.
7.	Электрод не отрегулирован или неисправен.	Проверьте и отрегулируйте по рис. 1. Замените при необходимости.
8.	Входное/выходное отверстие или внутренние части газопровода загрязнены или частично заблокированы.	Проверьте и почистите при необходимости.
9.	Срабатывает термостат и отключает газовую пушку.	Проверьте и замените при необходимости термостат.
10.	Газовый клапан или термопара неисправна.	Проверьте и замените при необходимости (Убедитесь, что кнопка газового клапана нажата в течение 30 секунд после зажигания).

№	Причина	Устранение
11.	Термопара не правильно отрегулирована.	Проверьте термопару. Отрегулируйте по рис. 1 при необходимости.
12.	Регулятор давления неисправен.	Проверьте и замените при необходимости.
13	Утечка в линии газовой подачи.	Немедленно закройте подачу газа в баллоне. Проверьте все соединения в линии подачи на герметичность. (Используйте мыльный раствор, чтобы определить наличие утечек НЕ ИСПОЛЬЗУЙТЕ ОТКРЫТОЕ ПЛАМЯ!)

## Хранение и транспортировка

Хранить теплогенератор рекомендуется в закрытых или других помещениях с естественной вентиляцией при температуре от +5°C до +40°C. Максимальное значение относительной влажности воздуха при хранении не более 80% при температуре +25°C. Длительно хранить тепловентиляторы следует на стеллажах.

Допускается при хранении штабелировать теплогенераторы в два ряда в упаковке изготовителя.

Транспортировку теплогенератора следует производить в крытых транспортных средствах любого вида, обеспечивающих сохранность, в соответствии с правилами перевозки грузов, действующими на данном виде транспорта. При внутригородских перевозках теплогенераторы допускается транспортировать без транспортной упаковки.

При транспортировке должна быть исключена возможность перемещения теплогенераторов внутри транспортных средств. Не допускается попадание воды на упаковку теплогенератора.

## 10 Срок службы

### Срок службы

Установленный срок службы 5 лет.

### Утилизация прибора

Утилизация теплогенератора после окончания срока эксплуатации не требует специальных мер, не представляет опасности для жизни и здоровья людей, окружающей среды. По истечению срока службы тепловая пушка должна быть утилизирована в соответствии с нормами, правилами и способами, действующими в месте утилизации.

### Дата изготовления

Дата изготовления указана на приборе.

### Сертификация продукции

**Товар сертифицирован на территории таможенного союза органом по сертификации:**

РОСС RU.0001.11AB24

ООО "СЕРТИФИКАЦИЯ ПРОДУКЦИИ  
"СТАНДАРТ-ТЕСТ"

#### Адрес:

121471, г. Москва, Можайское шоссе, д. 29

Тел./факс: (495) 741-59-32

e-mail: info@standart-test.ru

**Товар соответствует требованиям технического регламента:**

ТР ТС 016/2011 "О безопасности аппаратов, работающих на газообразном топливе",

ТР ТС 004/2011 "О безопасности низковольтного оборудования",

ТР ТС 020/2011 "Электромагнитная совместимость технических средств"

#### № сертификата:

ТС RU C-RU.AB24.B.02159

#### Срок действия:

с 17.03.2015 г. по 16.03.2020 г.

(При отсутствии копии нового сертификата в коробке, спрашивайте копию у продавца)

#### Изготовитель:

Общество с ограниченной ответственностью  
«Ижевский завод тепловой техники»

Адрес: Республика Удмуртия,  
426052 г. Ижевск, ул. Лесозаводская,  
д. 23/110.

Тел./факс: +7 (3412) 905-410,  
+7 (3412) 905-411.

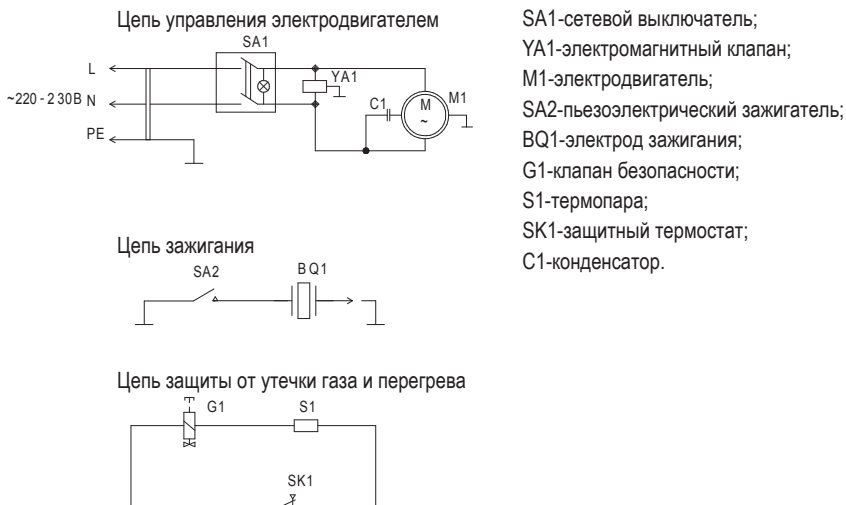


### Электрическая схема

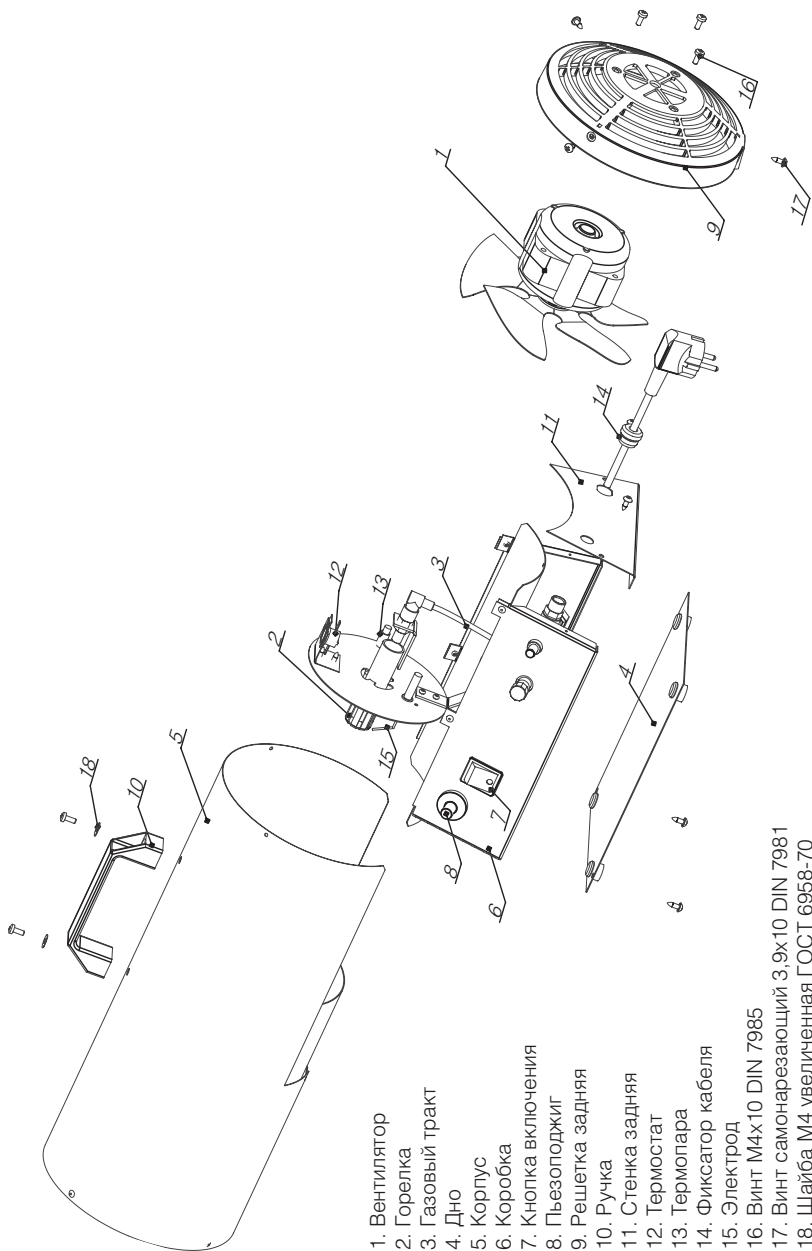
Схема электрическая принципиальная для моделей ВНГ-10, ВНГ-20, ВНГ-10М, ВНГ-20М



Схема электрическая принципиальная для моделей ВНГ-40, ВНГ-60, ВНГ-85



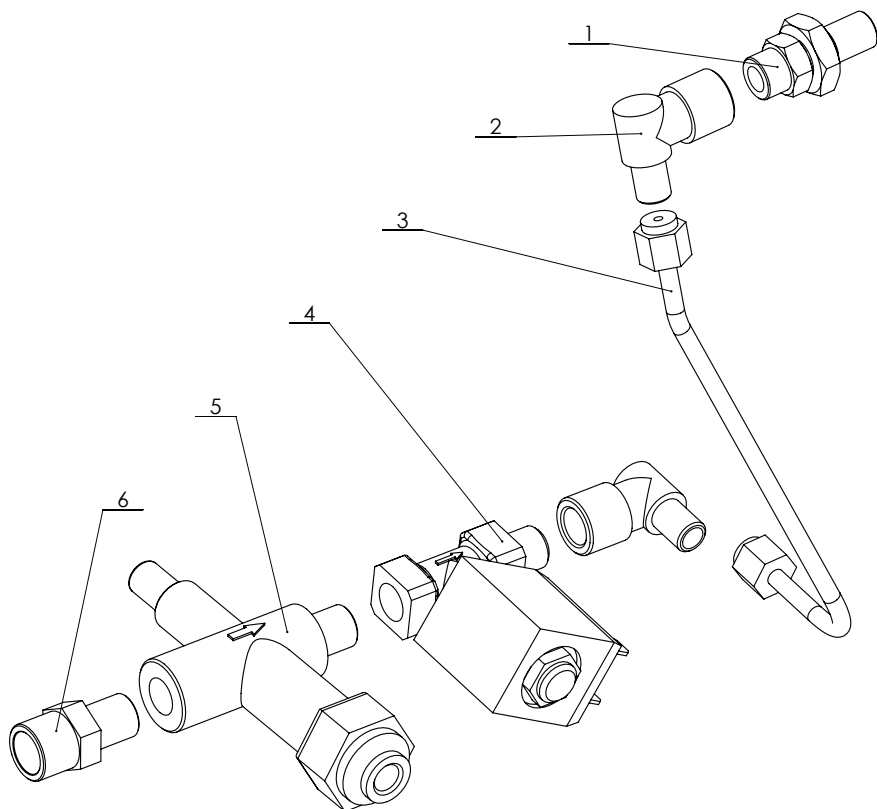
## ВНГ-10, 20



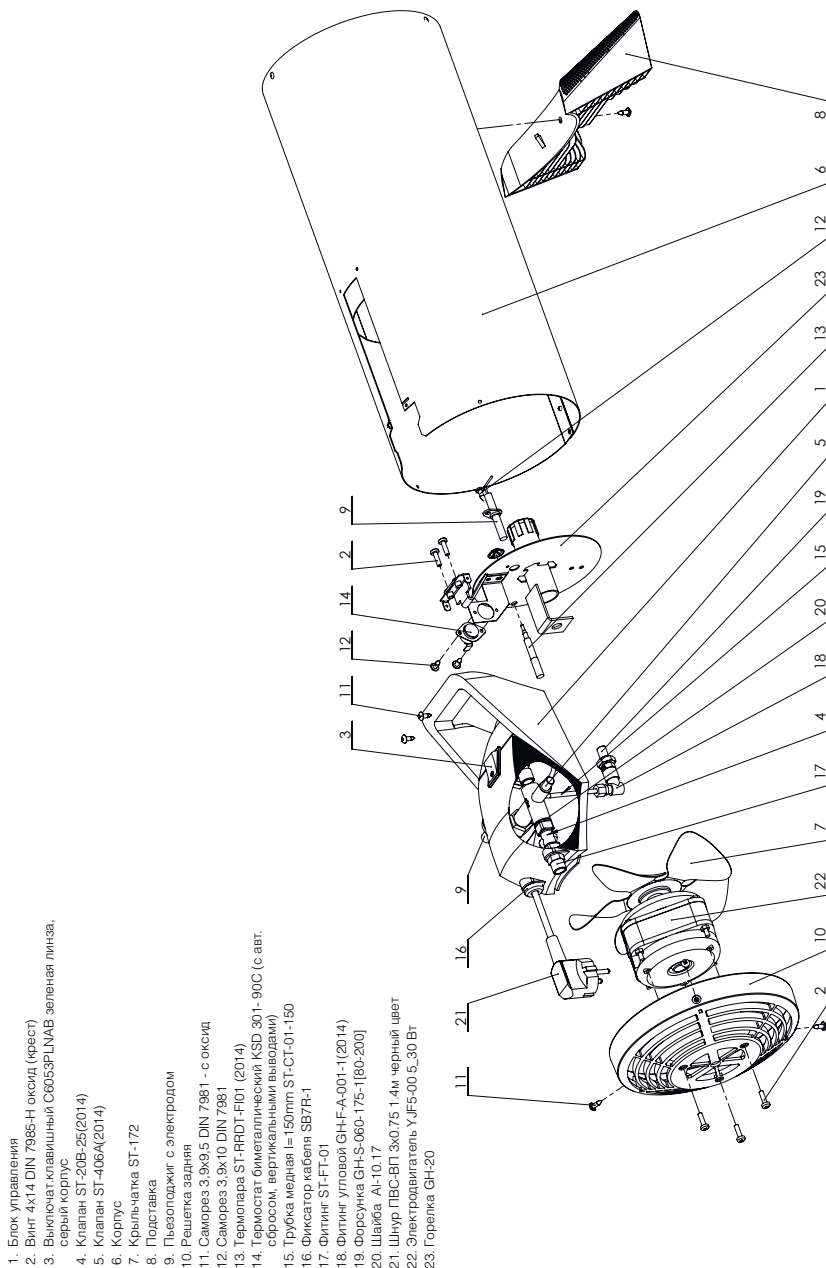
1. Вентилятор
2. Горелка
3. Газовый тракт
4. Дно
5. Корпус
6. Коробка
7. Кнопка включения
8. Пьезоподжиг
9. Решетка задняя
10. Ручка
11. Стенка задняя
12. Термостат
13. Термопара
14. Фиксатор кабеля
15. Электрод
16. Винт М4х10 DIN 7985
17. Винт самонарезающий 3,9х10 DIN 7981
18. Шайба М4 увеличенная ГОСТ 6958-70

**Взрыв-схема газовый узел ВНГ-10**

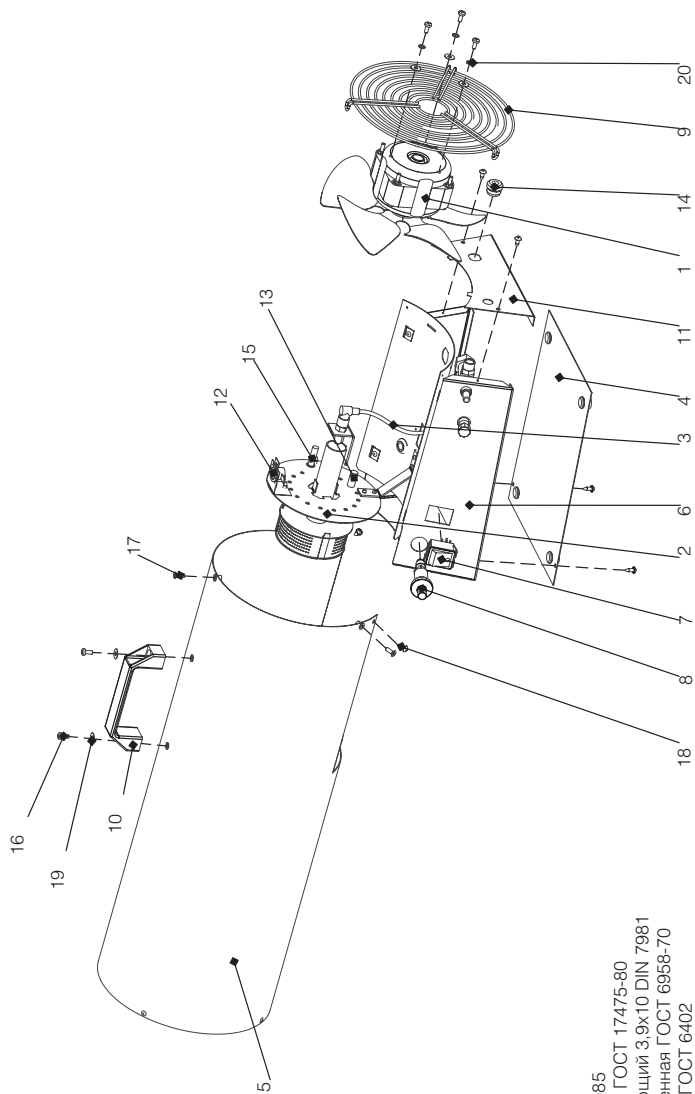
1. Форсунка
2. Угловой фитинг
3. Трубка
4. Фитинг ST-Ft-02
5. Клапан безопасности
6. Нипель



## BGH-10M, BGH-20M



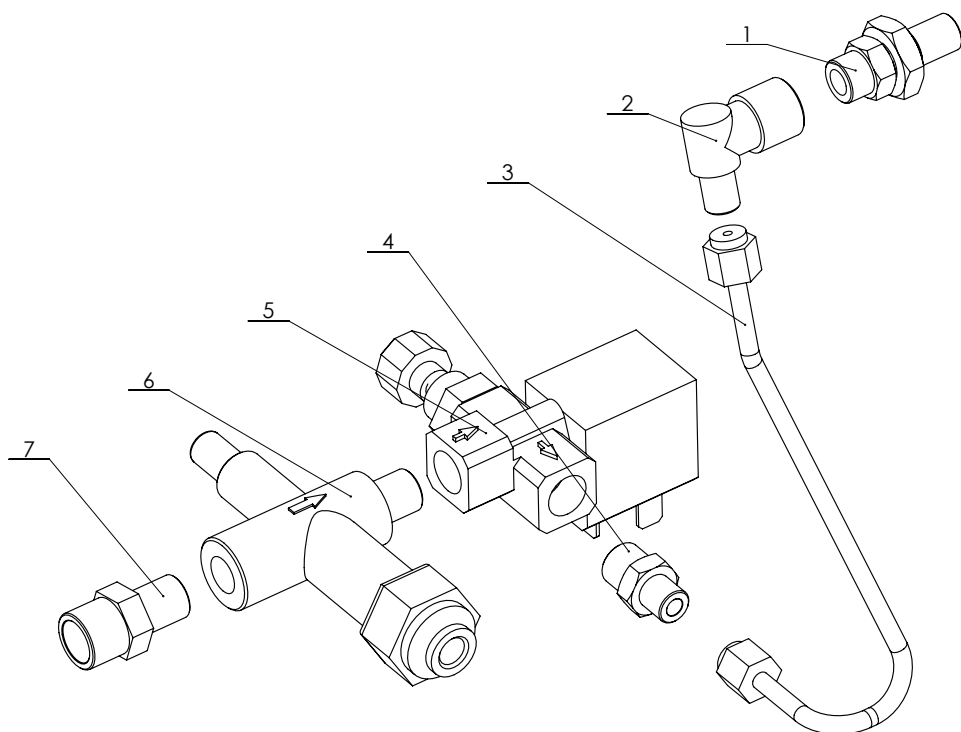
**BHG-20, 40, 60, 85**



1. Вентилятор
2. Горелка
3. Газовый тракт
4. Дно
5. Корпус
6. Коробка
7. Кнопка включения
8. Пьезоподжиг
9. Решетка задняя
10. Ручка
11. Стенка задняя
12. Термостат
13. Термолара
14. Фиксатор кабеля
15. Электрод
16. Винт М4х10 DIN 7985
17. Винт М4х14 потай. ГОСТ 17475-80
18. Винт самонарезающий 3,9х10 DIN 7981
19. Шайба М4 увеличенная ГОСТ 6958-70
20. Шайба гровер М4 ГОСТ 6402

**Взрыв-схема газовый узел ВНГ-20, 40, 60, 85**

1. Форсунка
2. Угловой фитинг
3. Трубка
4. ST-FT-02
5. Клапан электромагнитный с регулировкой
6. Клапан безопасности
7. Нипель





## ГАРАНТИЙНЫЙ ТАЛОН

*Настоящий документ не ограничивает определенные законом права потребителей, но дополняет и уточняет оговоренные законом обязательства, предполагающие соглашение сторон либо договор*

### Поздравляем Вас с приобретением техники отличного качества!

Внимательно ознакомьтесь с гарантийным талоном и проследите, чтобы он был правильно заполнен и имел штамп Продавца. При отсутствии штампа и даты продажи (либо кассового чека с датой продажи) гарантийный срок изделия исчисляется со дня его изготовления.

Тщательно проверьте внешний вид изделия и его комплектность, все претензии по внешнему виду и комплектности изделия предъявляйте Продавцу при покупке изделия. Гарантийное обслуживание купленного Вами прибора осуществляется через Продавца, специализированные сервисные центры или монтажную организацию, проводившую установку прибора (если изделие нуждается в специальной установке, подключении или сборке).

По всем вопросам, связанным с техобслуживанием изделия, обращайтесь в специализированные сервисные центры. Подробная информация о сервисных центрах, уполномоченных осуществлять ремонт и техническое обслуживание изделия, находится на сайте **www.ballu.ru**.

Дополнительную информацию Вы можете получить у Продавца или по нашей информационной линии:

Тел.: **8 (3412) 905-411, 905-412 доб. 144.**

E-mail: **service@ballu.ru**

Адрес для писем: **125493, г. Москва, а/я 310**

Адрес в Интернет: **www.ballu.ru**

В случае неисправности прибора по вине изготовителя обязательство по устранению неисправности ложится на уполномоченную изготовителем

организацию. В данном случае покупатель в праве обратиться к Продавцу. Ответственность за неисправность прибора по вине организации, проводившей установку (монтаж) прибора, ложится на монтажную организацию. В данном случае необходимо обратиться к организации, проводившей установку (монтаж) прибора.

Для установки (подключения) изделия (если изделие нуждается в специальной установке, подключении или сборке) рекомендуем обращаться в специализированные сервисные центры. Вы можете воспользоваться услугами квалифицированных специалистов, однако Продавец, Уполномоченная изготовителем организация, Импортёр, Изготовитель не несут ответственности за недостатки изделия, возникшие из-за его неправильной установки (подключения).

В конструкцию, комплектацию или технологию изготовления изделия, с целью улучшения его технических характеристик, могут быть внесены изменения. Такие изменения вносятся в изделие без предварительного уведомления Покупателя и не влекут обязательств по изменению/улучшению ранее выпущенных изделий. Убедительно просим Вас во избежание недоразумений до установки/эксплуатации изделия внимательно изучить его инструкцию по эксплуатации. Запрещается вносить в Гарантийный талон какие-либо изменения, а также стирать или переписывать какие-либо указанные в нем данные. Настоящая гарантия имеет силу, если Гарантийный талон правильно/четко заполнен и в нем указаны: наименование и модель изделия, его серийные номера, дата продажи, а также имеется подпись уполномоченного лица и штамп Продавца.

ТИП	Срок службы
Сплит-системы, мобильные кондиционеры, осушители, электрические обогреватели (конвекторы), масляные радиаторы, водонагреватели (серии BWH/S Nexus (H), BWH/S Nexus titanium edition (H), BWH/S Omnium O (U)), инфракрасные обогреватели для встройки в подвесные потолки (серия BIH-S)	10 (десять) лет
Водонагреватели (серия BWH/S Space)	8 (восемь) лет
Электрические инфракрасные обогреватели, электрические тепловые пушки, завесы	7 (семь) лет
Остальные изделия	5 (пять) лет

ТИП	Гарантийный срок <sup>4</sup>
Инфракрасные обогреватели для встройки в подвесные потолки (серия BIH-S)	5 (пять) лет
Сплит-системы (BSE, BSEI, BSA, BSAI, B2OI-FM, B3OI-FM, B4OI-FM, BSEI-FM, BDI-FM, BCI-FM) <sup>1</sup> , мобильные кондиционеры (BPHS), осушители воздуха (BDM), электрические конвекторы, электрические бытовые инфракрасные обогреватели, электрические тепловые пушки (серия BKX)	3 (три) года
Сплит-системы (BSW, BSWI), мобильные кондиционеры (BPAC), осушители воздуха (BDH), водонагреватели (серии BWH/S Nexus (H), BWH/S Nexus titanium edition (H), BWH/S Omnium O (U) <sup>2</sup> , BWH/S Space <sup>3</sup> ), электрические инфракрасные обогреватели (серии BIH-AP, BIH-CM, BIH-T, BIH-L), электрические тепловые пушки (кроме серии BKX), газовые теплогенераторы, завесы, водяные теплоventильаторы	2 (два) года
Инфракрасные газовые обогреватели, дизельные теплогенераторы, остальные изделия	1 (один) год

<sup>1</sup> На компрессор кондиционеров серии BSEI гарантийный срок составляет 60 (шестьдесят) месяцев.

<sup>2</sup> На водосодержащую емкость (бак) гарантийный срок составляет 84 (восемьдесят четыре) месяца, остальные элементы изделия — 24 (двадцать четыре) месяца.

<sup>3</sup> На водосодержащую емкость (бак) гарантийный срок составляет 60 (шестьдесят) месяцев, остальные элементы изделия — 24 (двадцать четыре) месяца.

<sup>4</sup> Указанная гарантия на кондиционеры, требующие специального монтажа (кроме мобильных), действительна если монтаж кондиционера выполнен одной из Авторизованной Монтажной Организацией, и 1 год в случае, если монтаж кондиционера проведен неуполномоченной организацией. Гарантийные обязательства на монтаж таких кондиционеров несет на себе монтажная организация.

### **Настоящая гарантия распространяется на производственный или конструкционный дефект изделия**

Выполнение уполномоченным сервисным центром ремонтных работ и замена дефектных деталей изделия производятся в сервисном центре или у Покупателя (по усмотрению сервисного центра). Гарантийный ремонт изделия выполняется в срок не более 45 дней. В случае, если во время устранения недостатков товара станет очевидным, что они не будут устранены в определенный соглашением сторон срок, стороны могут заключить соглашение о новом сроке устранения недостатков товара. Указанный срок гарантийного ремонта изделия распространяется только на изделия, которые используются в личных, семейных или домашних целях, не связанных с предпринимательской деятельностью. В случае использования изделия в предпринимательской деятельности его гарантийный срок составляет 3 (три) месяца.

Гарантийный срок на комплектующие изделия (детали, которые могут быть сняты с изделия без применения каких-либо инструментов, т. е. ящики, полки, решетки, корзины, насадки, щетки, трубки, шланги и др. подобные комплектующие) составляет 3 (три) месяца. Гарантийный срок на новые комплектующие изделия, установленные на изделие при гарантийном или платном ремонте, либо приобретенные отдельно от изделия, составляет 3 (три) месяца со дня выдачи Покупателю изделия по окончании ремонта, либо продажи последнему этих комплектующих. Настоящая гарантия действительна только на территории РФ на изделия, купленные на территории РФ.

Настоящая гарантия не дает права на возмещение и покрытие ущерба, произошедшего в результате переделки или регулировки изделия, без предварительного письменного согласия изготовителя, с целью приведения его в соответствие с национальными или местными техническими стандартами и нормами безопасности, действующими в любой другой стране, кроме РФ, в ко-

торой это изделие было первоначально продано.

### **Настоящая гарантия не распространяется на:**

- периодическое обслуживание и сервисное обслуживание изделия (чистку, замену фильтров или устройств, выполняющих функции фильтров);
- любые адаптации и изменения изделия, в т. ч. с целью усовершенствования и расширения обычной сферы его применения, которая указана в Инструкции по эксплуатации изделия, без предварительного письменного согласия изготовителя;
- аксессуары, входящие в комплект поставки.

### **Настоящая гарантия также не предоставляется в случаях:**

- если будет полностью/частично изменен, стерт, удален или будет неразборчив серийный номер изделия;
- использования изделия не по его прямому назначению, не в соответствии с его Инструкцией по эксплуатации, в том числе, эксплуатации изделия с перегрузкой или совместно со вспомогательным оборудованием, не рекомендуемым Продавцом, уполномоченной изготовителем организацией, импортером, изготовителем;
- наличия на изделии механических повреждений (сколов, трещин и т. д.), воздействий на изделие чрезмерной силы, химически агрессивных веществ, высоких температур, повышенной влажности/запыленности, концентрированных паров, если что-либо из перечисленного стало причиной неисправности изделия;
- ремонта/наладки/инсталляции/адаптации/пуска изделия в эксплуатацию не уполномоченными на то организациями/лицами; стихийных бедствий (пожар, наводнение и т. д.) и других причин, находящихся вне контроля Продавца, уполномоченной изготовителем организации, импортера, изготовителя и Покупателя, которые причинили вред изделию;
- неправильного подключения изделия к электри-

ческой или водопроводной сети, а также неисправностей (несоответствие рабочих параметров) электрической или водопроводной сети и прочих внешних сетей;

- дефектов, возникших вследствие попадания внутрь изделия посторонних предметов, жидкостей, кроме предусмотренных инструкцией по эксплуатации, насекомых и продуктов их жизнедеятельности и т. д.;
- неправильного хранения изделия;
- необходимости замены ламп, фильтров, элементов питания, аккумуляторов, предохранителей, а также стеклянных/фарфоровых/матерчатых и перемещаемых вручную деталей и других дополнительных быстроснаживающихся/сменных деталей изделия, которые имеют собственный ограниченный период работоспособности, в связи с их естественным износом, или если такая замена предусмотрена конструкцией и не связана с разборкой изделия;
- дефектов системы, в которой изделие использовалось как элемент этой системы;
- дефектов, возникших вследствие невыполнения Покупателем указанной ниже Памятки по уходу за кондиционером.

### **Особые условия гарантийного обслуживания кондиционеров**

Настоящая гарантия не распространяется на недостатки работы изделия в случае, если Покупатель по своей инициативе (без учета соответствующей информации Продавца) выбрал и купил кондиционер надлежащего качества, но по своим техническим характеристикам не предназначенный для помещения, в котором он был впоследствии установлен Покупателем.

Уважаемый Покупатель! Напоминаем, что некачественный монтаж кондиционеров может привести к его неправильной работе и, как следствие, к выходу изделия из строя. Монтаж данного оборудования должен производиться согласно документу СТО НОСТРОЙ № 25 о «Монтаже и пусконаладке испарительных компрессорно-конденсаторных блоков бытовых систем кондиционирования в зданиях и сооружениях». Гарантию на монтажные работы и связанные с ними недостатки в работе изделия несет монтажная организация. Производитель (продавец) вправе отказать в гарантии на изделие, смонтированное и введенное в эксплуатацию с нарушением стандартов и инструкций.

### **Особые условия гарантийного обслуживания водонагревательных приборов**

Настоящая гарантия не предоставляется, если неисправности в водонагревательных приборах возникли в результате: замерзания или всего лишь однократного превышения максимально допустимого давления воды, указанного на заводской табличке с характеристиками водонагревательного прибора; эксплуатации без защитных устройств или устройств, не соответствующих техническим характеристикам водонагревательных приборов;

использование коррозионно-активной воды; коррозии от электрохимической реакции, несвоевременного технического обслуживания водонагревательных приборов в соответствии с инструкцией по эксплуатации (в том числе: несоблюдение установленных инструкцией периодичности и сроков проведения технического обслуживания в объеме, указанном в инструкции).

### **Особые условия эксплуатации кондиционеров**

Настоящая гарантия не предоставляется, когда по требованию/желанию Покупателя в нарушение действующих в РФ требований СНиПов, стандартов и иной технической документации: был неправильно подобран и куплен кондиционер(-ы) для конкретного помещения; были неправильно смонтирован(-ы) (установлен(-ы)) блок(-и) купленного Покупателем кондиционера. Также обращаем внимание Покупателя на то, что в соответствии с Жилищным Кодексом РФ Покупатель обязан согласовать монтаж купленного кондиционера(-ов) с эксплуатирующей организацией и компетентными органами исполнительной власти субъекта Российской Федерации. Продавец, Уполномоченная изготовителем организация, Импортёр, Изготовитель снимают с себя всякую ответственность за любые неблагоприятные последствия, связанные с использованием купленного кондиционера(-ов) без утвержденного плана монтажа и разрешения вышеуказанных организаций.

### **Особенности эксплуатации увлажнителей воздуха, воздухоочистителей и осушителей**

1. В обязательном порядке при эксплуатации ультразвуковых увлажнителей воздуха следует использовать оригинальный (фирменный) фильтр-картридж для умягчения воды. При наличии фильтра-картриджа рекомендуется использовать водопроводную воду без предварительной обработки или очистки. Срок службы фильтра-картриджа зависит от степени жесткости используемой воды и может непрогнозируемо уменьшаться, в результате чего возможно образование белого осадка вокруг увлажнителя воздуха и на мембране самого увлажнителя воздуха (данный осадок может не удаляться и при помощи прилагаемой к увлажнителю воздуха щетки). Для снижения вероятности возникновения такого осадка фильтр-картридж требует своевременной периодической замены. Вследствие выработки ресурса фильтров у увлажнителя воздуха может снижаться производительность выхода влаги, что требует регулярной периодической замены фильтров в соответствии с инструкцией по эксплуатации. За перечисленные в настоящем пункте неисправности увлажнителей воздуха и возникший в связи с такими неисправностями какой-либо ущерб у Покупателя и третьих лиц Продавец, Уполномоченная изготовителем организация, Импортёр, Изготовитель ответственности не несут и настоящая гарантия на такие неисправности увлажнителей

воздуха не распространяется. При эксплуатации увлажнителей воздуха рекомендуется использовать только оригинальные (фирменные) аксессуары изготовителя.

2. Перед началом эксплуатации воздухоочистителя извлеките фильтры из упаковки. Для нормального распределения очищенного воздуха по объему помещения не устанавливайте воздухоочиститель в воздушном потоке (на сквозняке, перед вентилятором и т. д.). Повреждение фильтра может привести к снижению эффективности очистки воздуха. Скопившуюся на фильтре пыль можно аккуратно удалить с помощью пылесоса. Мыть фильтр воздухоочистителя водой не допускается.
3. При эксплуатации осушителя во избежание утечек воды и сильного шума устанавливайте прибор на ровной поверхности. Для обеспечения эффективного осушения закрывайте окна и двери обслуживаемого помещения. При перемещении прибора соблюдайте особую осторожность: не ударяйте, не наклоняйте и не допускайте его падения. Перед включением прибора убедитесь, что бак для сбора конденсата установлен правильно.

### **Особые условия эксплуатации жидкотопливных нагревателей**

Эксплуатация жидкотопливных нагревателей должна осуществляться совершеннолетними лицами, изучившими Руководство по эксплуатации. Недопустимы применение нагревателей без просмотра и доступ к ним посторонних. При работе нагревателей должна быть обеспечена стабильная вентиляция отапливаемого помещения, в котором не должно быть горючих, легковоспламеняющихся и взрывоопасных веществ в любом состоянии. Объем отапливаемого помещения не должен превышать мощности нагревателей. Топливо и параметры электросети должны соответствовать требованиям производителя. Перед каждым включением нагревателей необходимо проверять состояние сетевого кабеля и герметичность топливной системы.

### **Памятка по уходу за кондиционером:**

1. раз в 2 недели (при интенсивной эксплуатации чаще), контролируйте чистоту воздушных фильтров во внутреннем блоке (см. инструкцию по эксплуатации). Защитные свойства этих фильтров основаны на электростатическом эффекте, поэтому даже при незначительном загрязнении фильтр перестает выполнять свои функции;
2. один раз в год необходимо проводить профилактические работы, включающие в себя очистку от пыли и грязи теплообменников внутреннего и внешнего блоков, проверку давления в системе, диагностику всех электронных компонентов кондиционера, чистку дренажной системы. Данная процедура предотвратит появление неисправностей и обеспечит надежную работу вашего кондиционера;
3. раз в год (лучше весной), при необходимости, следует вычистить теплообменник наружного

блока и проверить работу кондиционера на всех режимах. Это обеспечит надежную работу Вашего кондиционера;

4. необходимо учесть, что эксплуатация кондиционера в зимних условиях имеет ряд особенностей. При крайне низких температурах: от  $-10^{\circ}\text{C}$  и ниже для кондиционеров не инверторного типа и от  $-15^{\circ}\text{C}$  и ниже для кондиционеров инверторного типа рекомендуется использовать кондиционер только в режиме вентиляции. Запуск кондиционера для работы в режимах охлаждения или обогрева может привести к сбоям в работе кондиционера и поломке компрессора. Если на улице отрицательная температура, а конденсат (вода из внутреннего блока) выводится на улицу, то возможно замерзание воды в дренажной системе и, как следствие, конденсат будет вытекать из поддона внутреннего блока в помещение.

Покупатель-потребитель предупрежден о том, что в соответствии с п. 11 «Перечня непродовольственных товаров надлежащего качества, не подлежащих возврату или обмену на аналогичный товар другого размера, формы, габарита, фасона, расцветки или комплектации» Пост. Правительства РФ от 19.01.1998 № 55 он не вправе требовать обмена купленного изделия в порядке ст. 25 Закона «О защите прав потребителей» и ст. 502 ГК РФ. С момента подписания Покупателем Гарантийного талона считается, что:

- вся необходимая информация о купленном изделии и его потребительских свойствах представлена Покупателю в полном объеме, в соответствии со ст. 10 Закона «О защите прав потребителей»;
- покупатель получил Инструкцию по эксплуатации купленного изделия на русском языке и .....  
.....;
- покупатель ознакомлен и согласен с условиями гарантийного обслуживания/особенностями эксплуатации купленного изделия;
- покупатель ознакомился с Памяткой по уходу за кондиционером и обязуется выполнять указанные в ней правила;
- покупатель претензий к внешнему виду/комплектности.....  
если изделие проверялось в присутствии Покупателя, написать «работе»  
купленного изделия не имеет.

Подпись Покупателя: .....

Дата: .....

Заполняется продавцом

**Ballu**<sup>MACHINE</sup><sup>®</sup>

**ГАРАНТИЙНЫЙ ТАЛОН**

*сохраняется у клиента*

Модель \_\_\_\_\_

Серийный номер \_\_\_\_\_

Дата продажи \_\_\_\_\_

Название продавца \_\_\_\_\_

Адрес продавца \_\_\_\_\_

Телефон продавца \_\_\_\_\_

Подпись продавца \_\_\_\_\_

Печать продавца

Изымается мастером при обслуживании

**Ballu**<sup>MACHINE</sup><sup>®</sup>

**УНИВЕРСАЛЬНЫЙ ОТРЫВНОЙ ТАЛОН**

*на гарантийное обслуживание*

Модель \_\_\_\_\_

Серийный номер \_\_\_\_\_

Дата продажи \_\_\_\_\_

Дата приема в ремонт \_\_\_\_\_

№ заказа-наряда \_\_\_\_\_

Проявление дефекта \_\_\_\_\_

Ф.И.О. клиента \_\_\_\_\_

Адрес клиента \_\_\_\_\_

Телефон клиента \_\_\_\_\_

Дата ремонта \_\_\_\_\_

Подпись мастера \_\_\_\_\_

Заполняется установщиком

**Ballu**<sup>MACHINE</sup><sup>®</sup>

**ГАРАНТИЙНЫЙ ТАЛОН**

*сохраняется у клиента*

Модель \_\_\_\_\_

Серийный номер \_\_\_\_\_

Дата продажи \_\_\_\_\_

Название установщика \_\_\_\_\_

Адрес установщика \_\_\_\_\_

Телефон установщика \_\_\_\_\_

Подпись установщика \_\_\_\_\_

Печать установщика

Изымается мастером при обслуживании

**Ballu**<sup>MACHINE</sup><sup>®</sup>

**УНИВЕРСАЛЬНЫЙ ОТРЫВНОЙ ТАЛОН**

*на гарантийное обслуживание*

Модель \_\_\_\_\_

Серийный номер \_\_\_\_\_

Дата продажи \_\_\_\_\_

Дата приема в ремонт \_\_\_\_\_

№ заказа-наряда \_\_\_\_\_

Проявление дефекта \_\_\_\_\_

Ф.И.О. клиента \_\_\_\_\_

Адрес клиента \_\_\_\_\_

Телефон клиента \_\_\_\_\_

Дата ремонта \_\_\_\_\_

Подпись мастера \_\_\_\_\_





**Ballu** MACHINE<sup>®</sup>