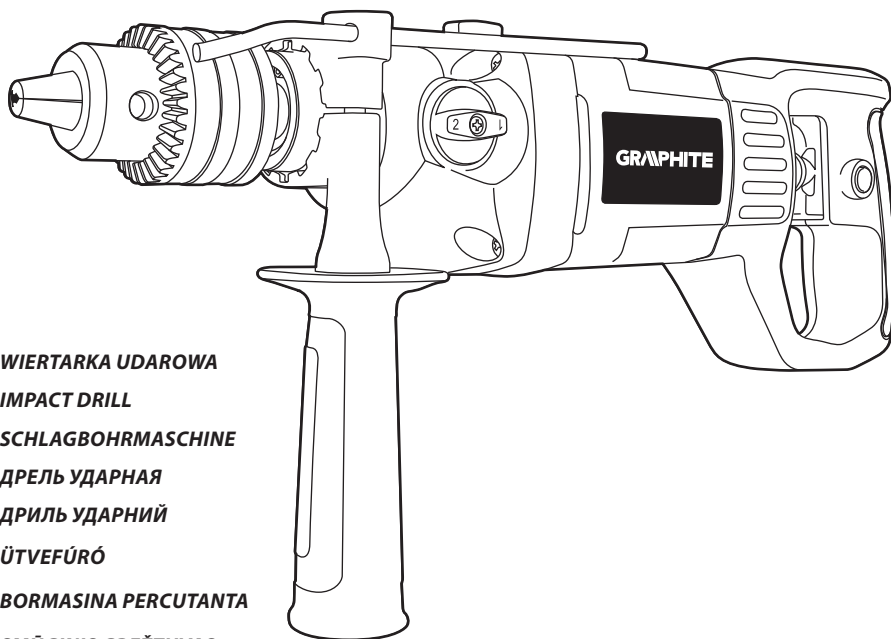


GRAPHITE



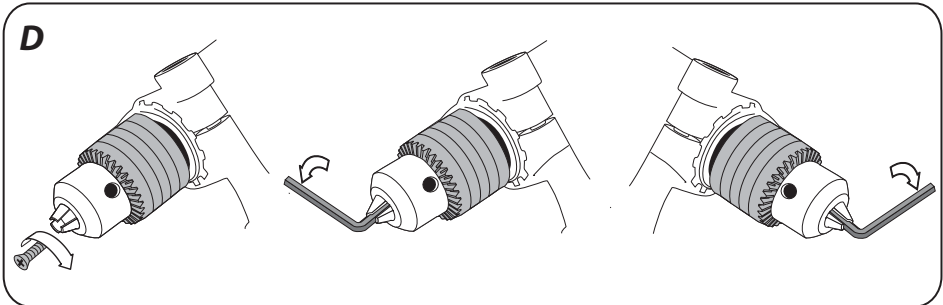
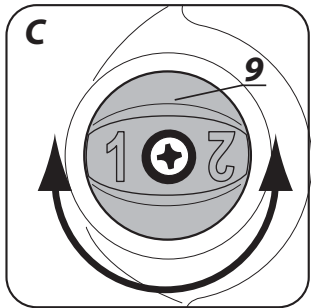
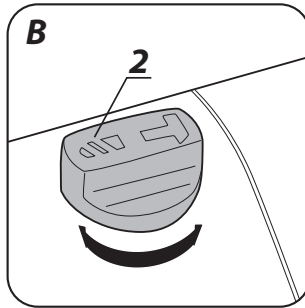
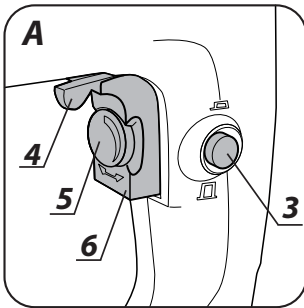
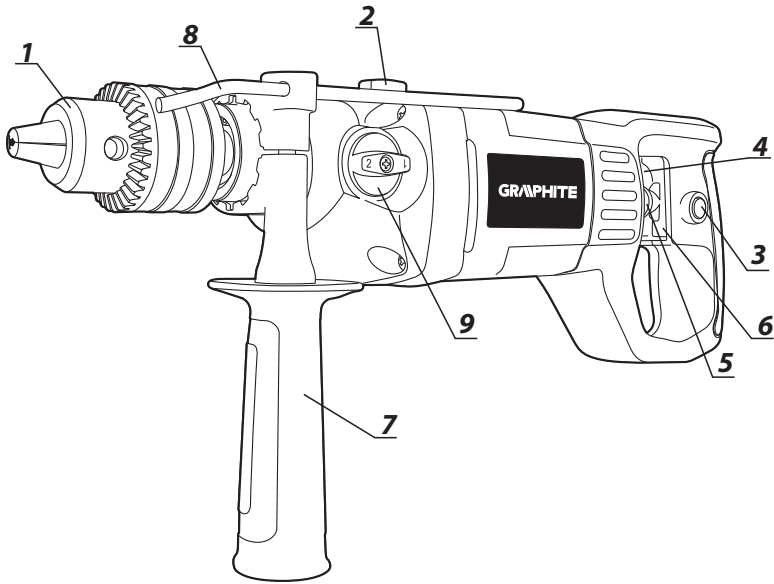
- PL** WIERTARKA UDAROWA
- GB** IMPACT DRILL
- DE** SCHLAGBOHRMASCHINE
- RU** ДРЕЛЬ УДАРНАЯ
- UA** ДРИЛЬ УДАРНИЙ
- HU** ÜTVEFÚRÓ
- RO** BORMASINA PERCUTANTA
- LT** SMŪGINIS GRĘŽTUVAS
- LV** TRIECIENURBJMAŠĪNA
- EE** LÖÖKTRELL
- BG** УДАРНА БОРМАШИНА
- CZ** PŘÍKLEPOVÁ VRTAČKA
- SK** PRÍKLEPOVÁ VŔTAČKA
- SI** UDARNI VRTALNIK
- GR** ΚΡΟΥΣΤΙΚΟ ΔΡΑΠΑΝΟ
- SR** UDARNA BUŠILICA
- HR** UDARNA BUŠILICA
- ES** TALADRO DE IMPACTO
- IT** TRAPANO A PERCUSSIONE

58G712





PL	INSTRUKCJA OBSŁUGI	5
GB	INSTRUCTION MANUAL	11
DE	BETRIEBSANLEITUNG	16
RU	РУКОВОДСТВО ПО ЭКСПЛУАТАЦИИ	21
UA	ІНСТРУКЦІЯ З ЕКСПЛУАТАЦІЇ	26
HU	HASZNÁLATI UTASÍTÁS	31
RO	INSTRUCTIUNI DE DESERVIRE	36
LT	APTARNAVIMO INSTRUKCIJA	41
LV	LIETOŠANAS INSTRUKCIJA	46
EE	KASUTUSJUHEND	51
BG	ИНСТРУКЦИЯ ЗА ОБСЛУЖВАНЕ	56
CZ	INSTRUKCE K OBSLUZE	61
SK	NÁVOD NA OBSLUHU	66
SI	NAVODILA ZA UPORABO	71
GR	ΟΔΗΓΙΕΣ ΧΡΗΣΗΣ	76
SR	UPUTSTVO ZA UPOTREBU	81
HR	UPUTE ZA UPOTREBU	86
ES	INSTRUCCIONES DE USO	91
IT	MANUALE PER L'USO	96



WIERTARKA UDAROWA 58G712

UWAGA: PRZED PRZYSTĄPIENIEM DO UŻYTKOWANIA ELEKTRONARZĘDZIA NALEŻY UWAŻNIE PRZECZYTAĆ NINIEJSZĄ INSTRUKCJĘ I ZACHOWAĆ JĄ DO DALSZEGO WYKORZYSTANIA.

SZCZEGÓŁOWE PRZEPISY BEZPIECZEŃSTWA

- **Zakładać ochronniki słuchu podczas pracy wiertarką udarową.** *Narażenie się na hałas może spowodować utratę słuchu.*
- **Narzędzie używać z dodatkowymi rękojeściami dostarczonymi z narzędziem.** *Utrata kontroli może spowodować osobiste obrażenia operatora.*

Opis niewłaściwego użycia

Nie rzucać narzędzia, nie przeciążać, nie zanurzać w wodzie i innych płynach, nie używać do mieszania zapraw klejowych i cementowych, nie należy: wieszać, przenosić, ciągnąć lub wyłączać elektronarzędzia z gniazdka ciągnąc za przewód zasilający. Należy unikać stosowania długich przedłużaczy.

Narzędzia, które można stosować

Wiertła do drewna, metalu, betonu, dyski szlifierskie i szczotki druciane (przy pracy z dyskami szlifierskimi i szczotkami drucianymi należy używać okularów ochronnych).

UWAGA! Urządzenie służy do pracy wewnątrz pomieszczeń.

Mimo zastosowania konstrukcji bezpiecznej z samego założenia, stosowania środków zabezpieczających i dodatkowych środków ochronnych, zawsze istnieje ryzyko szcążtkowe doznania urazów podczas pracy.

BUDOWA I ZASTOSOWANIE

Wiertarki udarowe są ręcznymi elektronarzędziami z izolacją II klasy. Urządzenia są napędzane jednofazowym silnikiem komutatorowym, którego prędkość obrotowa jest redukowana za pośrednictwem przekładni zębatej. Tego typu elektronarzędzia są szeroko stosowane do wykonywania otworów w drewnie, materiałach drewnopodobnych, metalu, ceramice i tworzywach sztucznych w trybie pracy bez udaru oraz w betonie, cegle i materiałach podobnych w trybie pracy z udarem. Obszary ich użytkowania to wykonawstwo prac remontowo - budowlanych, stolarskich, oraz wszelkich prac z zakresu samodzielnej działalności amatorskiej (majsterkowanie).



Nie wolno używać elektronarzędzia niezgodnie z jego przeznaczeniem.

OPIS STRON GRAFICZNYCH

Poniższa numeracja odnosi się do elementów urządzenia przedstawionych na stronach graficznych niniejszej instrukcji.

1. Uchwyt wiertarski
2. Przełącznik trybu pracy
3. Przycisk blokady włącznika
4. Przełącznik kierunku obrotów
5. Pokrętko ustawienia prędkości obrotowej
6. Włącznik
7. Rękojeść dodatkowa
8. Listwa ogranicznika głębokości
9. Przełącznik zmiany biegów

* Mogą występować różnice między rysunkiem a wyrobem.

OPIS UŻYTYCH ZNAKÓW GRAFICZNYCH



UWAGA



OSTRZEŻENIE



MONTAŻ/USTAWIENIA



INFORMACJA

WYPOSAŻENIE I AKCESORIA

1. Klucz - pokrętka - 1 szt.
2. Rękojeść dodatkowa - 1 szt.
3. Listwa ogranicznika głębokości wiercenia - 1 szt.

PRZYGOTOWANIE DO PRACY

INSTALOWANIE RĘKOJEŚCI DODATKOWEJ



Ze względu na bezpieczeństwo osobiste zalecane jest zawsze stosowanie rękojeści dodatkowej (7). Możliwość obrotu rękojeści dodatkowej, przed jej zaciśnięciem na obudowie wiertarki, pozwala na wybór położenia najbardziej dogodnego dla warunków wykonywanej pracy.



Odłączyć elektronarzędzie od zasilania.

- Poluzować pokrętło blokujące kołnierz rękojeści (7), pokręcając je w lewo.
- Nasunąć kołnierz rękojeści na walcową część obudowy wiertarki.
- Obrócić do najbardziej dogodnego położenia.
- Dokręcić pokrętło blokujące, w prawo celem zamocowania rękojeści.

INSTALOWANIE OGRANICZNIKA GŁĘBOKOŚCI WIERCENIA



Ogranicznik (8) służy do ustalenia głębokości zagłębienia wiertła w materiał.

- Poluzować pokrętło blokujące kołnierz rękojeści dodatkowej (7).
- Wsunąć listwę ogranicznika (8) w otwór w kołnierzu rękojeści dodatkowej.
- Ustawić pożądaną głębokość wiercenia.
- Zablokować, poprzez dokręcenie pokrętła blokującego.

MOCOWANIE NARZĘDZI ROBOCZYCH



Odłączyć elektronarzędzie od zasilania.

- Włożyć kluczyk do jednego z otworów na obwodzie uchwytu wiertarskiego (1).
- Rozewrzeć szczęki na pożądanym wymiar.
- Włożyć trzonek walcowy wiertła do oporu do otworu uchwytu.
- Za pomocą klucza (wkładanego kolejno do trzech otworów na obwodzie uchwytu) zaciśnąć szczęki uchwytu na trzonku wiertła



Zawsze należy pamiętać, że kluczyk należy odłączyć od wiertarki po zakończeniu czynności związanych z wkładaniem lub wyjmowaniem wiertła.



W przypadku założenia nowego wiertła należy po uruchomieniu obserwować czy w trakcie obracania się nie występuje nadmierne bicie wiertła, co może świadczyć o niewłaściwym zamocowaniu w uchwycie lub skrzywieniu wiertła. Jeśli zostanie zaobserwowane bicie, sprawdzić zamocowanie wiertła i jego stan. Regularnie sprawdzać stan uchwytu przed każdym użyciem wiertarki.

PRACA / USTAWIENIA

WŁĄCZANIE / WYŁĄCZANIE



Napięcie sieci musi odpowiadać wielkości napięcia podanego na tabliczce znamionowej wiertarki.

Włączenie - wcisnąć przycisk włącznika (6) i przytrzymać w tej pozycji.

Wyłączenie - zwolnić nacisk na przycisk włącznika (6).

Blokada włącznika (praca ciągła)

Włączanie:

- Wcisnąć przycisk włącznika (6) i przytrzymać w tej pozycji.
- Wcisnąć przycisk blokady włącznika (3) (**rys. A**).
- Zwolnić nacisk na przycisk włącznika (6).

Wyłączanie:

- Wcisnąć i puścić przycisk włącznika (6).



Zakres prędkości obrotowej wrzeciona regulowany jest stopniem nacisku na przycisk włącznika.

POKRĘTŁO REGULACJI PRĘDKOŚCI OBROTOWEJ WRZECIONA.



Wiertarka umożliwia pracę z różnymi prędkościami obrotowymi wrzeciona. Regulację przeprowadza się pokrętle (5) (**rys. A**). W obrębie każdego ustawienia pokrętła regulacji prędkości obrotowej można płynnie regulować prędkość poprzez zwiększanie lub zmniejszanie nacisku na przycisk włącznika (6).

- Pokręcanie w prawo pokrętle (5) zapewnia wzrost prędkości,
- Pokręcanie w lewo pokrętle (5) zapewnia redukcję prędkości.



Właściwy dobór prędkości obrotowej przeprowadza się w trakcie, gdy wiertarka jest uruchomiona bez obciążenia przy wciśniętej funkcji blokady włącznika. Ustawione tak obroty podczas pracy z obciążeniem mogą być mniejsze.

ZMIANA BIEGU



Wiertarka posiada przełącznik zmiany biegów (9) umożliwiający zwiększenie zakresu prędkości obrotowej (**rys. C**).

Bieg I: zakres obrotów mniejszy – do wykonywania otworów o większej średnicy lub pracy w twardym materiale.

Bieg II: zakres obrotów większy – do wykonywania otworów o mniejszej średnicy lub pracy w miękkim materiale.

Do wiercenia w zależności od materiału należy ustawić przełącznik zmiany biegów (9) we właściwym położeniu. Jeśli przełącznik nie daje się przesunąć należy nieznacznie obrócić wrzecionem



Nigdy nie wolno przestawiać przełącznika zmiany biegów w czasie, gdy wiertarka pracuje. Mogłoby to spowodować uszkodzenie elektronarzędzia.



KIERUNEK OBRÓTÓW W PRAWO – W LEWO

Za pomocą przełącznika obrotów (4) dokonuje wyboru kierunku obrotów wrzeciona wiertarki (**rys. A**).

Obroty w prawo – ustawić przełącznik (4) w skrajnym lewym położeniu.

Obroty w lewo – ustawić przełącznik (4) w skrajnym prawym położeniu.

* Zastrzega się, że w niektórych przypadkach położenie przełącznika w stosunku do obrotów może być inne niż opisano. Należy odnieść się do znaków graficznych umieszczonych na przełączniku lub obudowie urządzenia.



Nie wolno dokonywać zmiany kierunku obrotów w czasie, gdy wrzeciono wiertarki obraca się. Przed uruchomieniem należy sprawdzić czy przełącznik kierunku obrotów jest we właściwym położeniu.

PRZEŁĄCZNIK TRYBU PRACY



Przełącznik trybu pracy (2) pozwala dobrać odpowiedni tryb pracy: wiercenie bez udaru lub z udarem (**rys. B**). Do wiercenia w takich materiałach jak: metal, drewno, ceramika, tworzywa sztuczne lub podobne należy ustawić przełącznik w pozycji do pracy bez udaru (symbol wiertła). Wiercenie w materiałach jak: kamień, beton, cegła lub podobne należy ustawić przełącznik w pozycji do pracy z udarem (symbol młotka). Otwory w drewnie, materiałach drewnopodobnych i metalach wykonuje się za pomocą wiertel ze stali szybkoobrotowych lub ze stali węglowych (tylko w drewnie i materiałach drewnopodobnych). Do wiercenia z udarem służą specjalne wiertła z nakładkami z węglików spiekanych (widia).



Nie powinno się używać lewego kierunku obrotów przy włączonym udarze.

WIERCENIE OTWORÓW



- Przystępując do pracy z zamiarem wykonania otworu o dużej średnicy zaleca się rozpocząć od wywiercenia otworu mniejszego, a później rozwiercenia go na pożądany wymiar. Zapobiegnie to możliwości przeciążenia wiertarki.
- Przy wykonywaniu głębokich otworów należy wiercić stopniowo, na mniejsze głębokości, wycofywać wiertło z otworu, aby umożliwić usunięcie wiórów lub pyłu z otworu.
- Jeśli dojdzie do zakleszczenia się wiertła w czasie wiercenia należy natychmiast wyłączyć wiertarkę, aby nie dopuścić do jej uszkodzenia. Korzystając ze zmiany kierunku obrotów należy usunąć wiertło z otworu.
- Należy utrzymywać wiertarkę w osi wykonywanego otworu. Ideałem by było, aby wiertło było ustawione pod kątem prostym do powierzchni obrabianego materiału. W przypadku nie zachowania prostopadłości, w czasie pracy, może dojść do zakleszczenia lub złamania się wiertła w otworze, a tym samym do zranienia użytkownika.



Wiercenie długotrwałe przy niskiej prędkości obrotowej wrzeczona grozi przegrzaniem silnika. Należy robić okresowe przerwy w pracy lub zezwolić, aby urządzenie popracowało na maksymalnych obrotach bez obciążenia przez okres około 3 min. Uważać, aby nie przesłonić otworów w obudowie służących do wentylacji silnika wiertarki.

OBSŁUGA I KONSERWACJA



Przed przystąpieniem do jakichkolwiek czynności związanych z instalowaniem, regulacją, naprawą lub obsługą należy wyjąć wtyczkę przewodu zasilającego z gniazdka sieciowego.

Wiertarka udarowa nie wymaga żadnego dodatkowego smarowania lub specjalnej obsługi. Nie ma w niej żadnych części wymagających obsługi ze strony użytkownika. Nigdy nie wolno stosować wody lub jakichkolwiek płynów chemicznych do czyszczenia wiertarki. Urządzenie należy tylko wycierać suchym kawałkiem tkaniny. Zawsze należy przechowywać wiertarkę w miejscu suchym. Zawsze należy dbać o to, aby szczeliny wentylacyjne w obudowie wiertarki były drożne. W przypadku uszkodzenia przewodu zasilającego, należy go wymienić na przewód o takich samych parametrach. Czynność tą należy powierzyć wykwalifikowanemu specjalistcie lub oddać wiertarkę do serwisu.

WYMIANA UCHWYTU WIERTARSKIEGO



- Rozewrzeć szczęki uchwytu (1).
- Wykręcić wkręt mocujący uchwyt, za pomocą wkrętaka krzyżowego, obracając wkrętakiem w prawo (lewy gwint).
- Zamocować klucz sześciokątny w uchwycie (rys. D).
- Uderzyć lekko w koniec klucza sześciokątnego.
- Odkręcić uchwyt.



Montaż uchwytu przeprowadza się w kolejności odwrotnej do jego demontażu.

WYMIANA SZCZOTEK WĘGLOWYCH



Zużyte (krótsze niż 5 mm), spalone lub pęknięte szczotki węglowe silnika należy natychmiast wymienić. Zawsze dokonuje się jednocześnie wymiany obu szczotek.

Czynność wymiany szczotek węglowych należy powierzyć wyłącznie osobie wykwalifikowanej wykorzystując części oryginalne.



Wszelkiego rodzaju usterki powinny być usuwane przez autoryzowany serwis producenta.

PARAMETRY TECHNICZNE

DANE ZNAMIONOWE

Wiertarka		
Parametr		Wartość
Napięcie zasilania		230 V AC
Częstotliwość zasilania		50 Hz
Moc znamionowa		1050 W
Zakres prędkości obrotowej bez obciążenia	Bieg 1	0 - 900 min ⁻¹
	Bieg 2	0 - 2500 min ⁻¹
Częstotliwość uderu	Bieg 1	0 - 14000 /min
	Bieg 2	0 - 40000 /min
Zakres uchwytu wiertarskiego		3 - 16 mm
Rozmiar gwintu uchwytu wiertarskiego		1/2"
Max. średnica wiercenia	Stal	16 mm
	Beton	20 mm
	Drewno	40 mm
Klasa ochrony		II
Masa		3,5 kg
Rok produkcji		2013

DANE DOTYCZĄCE HAŁASU I DRGAŃ

Poziom ciśnienia akustycznego: $L_{p_A} = 92 \text{ dB(A)}$ $K=3\text{dB(A)}$

Poziom mocy akustycznej: $L_{w_A} = 103 \text{ dB(A)}$ $K=3\text{dB(A)}$

Wartość przyspieszeń drgań: $a_h = 10,68 \text{ m/s}^2$ $K=1,5 \text{ m/s}^2$

OCHRONA ŚRODOWISKA / CE



Produktów zasilanych elektrycznie nie należy wyrzucać wraz z domowymi odpadkami, lecz oddać je do utylizacji w odpowiednich zakładach. Informacji na temat utylizacji udzieli sprzedawca produktu lub miejscowe władze. Zużyty sprzęt elektryczny i elektroniczny zawiera substancje niebezpieczne dla środowiska naturalnego. Sprzęt nie poddany recyklingowi stanowi potencjalne zagrożenie dla środowiska i zdrowia ludzi.

* Zastrzega się prawo dokonywania zmian.

„Grupa Topex Spółka z ograniczoną odpowiedzialnością” Spółka komandytowa z siedzibą w Warszawie, ul. Pograniczna 2/4 (dalej: „Grupa Topex”) informuje, iż wszelkie prawa autorskie do treści niniejszej instrukcji (dalej: „Instrukcja”), w tym m.in. jej tekstu, zamieszczonych fotografii, schematów, rysunków, a także jej kompozycji, należą wyłącznie do Grupy Topex i podlegają ochronie prawnej zgodnie z ustawą z dnia 4 lutego 1994 roku, o prawie autorskim i prawach pokrewnych (tj. Dz. U. 2006 Nr 90 Poz 631 z późn. zm.). Kopiowanie, przetwarzanie, publikowanie, modyfikowanie w celach komercyjnych całości Instrukcji jak i poszczególnych jej elementów, bez zgody Grupy Topex wyrażonej na piśmie, jest surowo zabronione i może spowodować pociągnięcie do odpowiedzialności cywilnej i karniej.

Deklaracja Zgodności WE

*/Declaration of Conformity/
/Megfelelési Nyilatkozat (EK)/*



Producent / *Manufacturer / Gyártó* /

Wyrób / *Product / Termék* /

Model / *Model. / Modell* /

Numer seryjny / *Serial number / Sorszám* /

Grupa Topex Sp. z o.o. Sp. k.

Ul. Pograniczna 2/4, 02-285 Warszawa, Polska

Wiertarka udarowa / *Impact drill / Utvefuro* /

58G712

00001 ÷ 99999

Opisany wyżej wyrób jest zgodny z następującymi dokumentami:

/The above listed product is in conformity with the following UE Directives:/

/A fent jelzett termék megfelel az alábbi irányelveknek:/

Dyrektywa Maszynowa 2006/42/WE

/Machinery Directive 2006/42/EC/

/2006/42/EK Gépek/

Dyrektywa o Kompatybilności Elektromagnetycznej 2004/108/WE

/EMC Directive 2004/108/EC/

/2004/108/EK Elektromágneses összeférhetőség/

oraz spełnia wymagania norm:

/and fulfils requirements of the following Standards:/

/valamint megfelel az alábbi szabványoknak:/

EN 60745-1:2009;

EN 60745-2-1:2003+A11+A1+A12;

EN 55014-1:2006+A1;

EN 55014-2:1997+A1+A2;

EN 61000-3-2:2006+A1+A2;

EN 61000-3-3:2008;

Ostatnie dwie cyfry roku, w którym umieszczono znak CE: 13

/Last two figures of CE marking year:/

/A CE jelzés felhelyezése évének utolsó két számjegye:/

Nazwisko i adres osoby mającej miejsce zamieszkania lub siedzibę w UE upoważnionej do przygotowania dokumentacji technicznej

/Name and address of the person who established in the Community and authorized to compile the technical file/

/A műszaki dokumentáció összeállítására felhatalmazott, a közösség területén lakóhellyel vagy székhellyel rendelkező személy neve és címe./

Jarosław Malinowski

Ul. Pograniczna 2/4

02-285 Warszawa

Jarosław Malinowski

Pełnomocnik ds. jakości firmy GRUPA TOPEX

/GRUPA TOPEX Quality Agent /

/A GRUPA TOPEX Minőségügyi meghatalmazott képviselője/

Warszawa, 2013-07-04

IMPACT DRILL 58G712

CAUTION: BEFORE USING THE POWER TOOL READ THIS MANUAL CAREFULLY AND KEEP IT FOR FUTURE REFERENCE.

DETAILED SAFETY REGULATIONS

- **Use ear protectors when operating impact drill.** *Noise hazards may cause hearing loss.*
- **Use additional handles supplied with the tool.** *Loss of control may cause operator personal injury.*

Description of improper use

Do not throw the tool, do not overload, do not immerse in water or other fluids, do not use for mixing adhesive or cement mortars, do not hang, carry, pull or unplug the power tool by pulling the cord. Avoid using long extension cords.

Accessories that you can use

Wood, metal and masonry drills, grinding discs and wire brushes (wear safety goggles when using grinding discs and wire brushes).

CAUTION! This device is designed to operate indoors.

The design is assumed to be safe, protection measures and additional safety systems are used, nevertheless there is always a small risk of operational injuries.

CONSTRUCTION AND USE

Impact drills are hand operated power tools with insulation class II. Tools are driven by single-phase commutator motors with rotational speed reduced with gear transmission. This type of power tools is widely used for making holes in wood, wood-like materials, metals, ceramics and plastics (rotation only), and concrete, bricks and alike (with impact). Range of use covers repair and building works, woodworking and any work from the scope of individual, amateur activities (tinkering).



Use the power tool according to the manufacturer's instructions only.

DESCRIPTION OF DRAWING PAGES

Below enumeration refers to the device elements depicted on the drawing pages of this manual.

1. Drill chuck
2. Operation mode switch
3. Switch lock button
4. Direction selector switch
5. Speed control wheel
6. Switch
7. Additional handle
8. Depth gauge rod
9. Gear switch

* Slight differences may appear between the product and drawing.

MEANING OF SYMBOLS



CAUTION



WARNING



ASSEMBLY/SETTINGS



INFORMATION

EQUIPMENT AND ACCESSORIES

1. Key - handwheel - 1 pce
2. Additional handle - 1 pce
3. Depth gauge rod - 1 pce

PREPARATION FOR OPERATION

INSTALLATION OF ADDITIONAL HANDLE



Due to personal safety issues it is recommended to always use the additional handle (7). Possibility to rotate the additional handle before it is clamped on the drill body allows choosing the position most comfortable for specific working conditions.



Disconnect the power tool from power supply.

- Loosen the wheel lock that locks collar of the locking handle (7) by turning it counter-clockwise.
- Slide the handle collar over cylindrical part of the drill body.
- Turn for the most comfortable position.
- Turn the wheel lock clockwise tightly to clamp the handle.

DEPTH GAUGE INSTALLATION



Depth gauge (8) serves to limit the depth of drill penetration of material.

- Loosen the wheel lock, which blocks collar of the additional handle (7).
- Slide depth gauge rod (8) into the hole in the additional handle collar.
- Set desired drill depth.
- Fix by tightening the wheel lock.

INSTALLATION OF WORKING TOOLS



Disconnect the power tool from power supply.

- Insert key into one of the holes on the side wall of the drill chuck (1).
- Open jaws to desired dimension.
- Insert cylindrical drill shank into the chuck, push it to the limit.
- Tighten jaws on drill shank with the key (insert it into three holes on the chuck side wall).



Remember to always remove the key from the chuck after you finish drill installation or removal.



When a new drill is installed, observe against excessive drill wobble after start-up. This may indicate improper fixing in the chuck or deviated drill. If you observe wobbling, check fixing of the drill and its technical condition. Check drill chuck on a regular basis, before each use of the drill.

OPERATION / SETTINGS

SWITCHING ON / SWITCHING OFF



The mains voltage must match the voltage on the rating plate of the drill.

Switching on – press the switch button (6) and hold in this position.

Switching off – release pressure on the switch (6).

Locking the switch (continuous operation)

Switching on:

- Press the switch button (6) and hold in this position.
- Press the switch lock button (3) (**fig. A**).
- Release pressure on the switch (6).

Switching off:

- Press and release the switch (6).



Range of rotational speed of the spindle is controlled with pressure on the switch button.

WHEEL FOR SPINDLE ROTATIONAL SPEED CONTROL



Drill allows for operation with different spindle speeds. It can be controlled with the wheel (5) (fig. A). For each setting of the wheel for speed control, the speed can be adjusted continuously by increasing or decreasing pressure on the switch button (6).

- Increase the speed by turning the wheel (5) clockwise.
- Reduce the speed by turning the wheel (5) counter-clockwise.



Choose appropriate rotational speed when the drill operates with no load, with pressed switch lock button. Speed that is set in this way may decrease under load.

CHANGE OF GEAR



Drill is equipped with gear switch (9), which broadens the range of rotational speed (fig. C).

Gear I: lower range of rotational speeds – for large diameter holes or for works with hard material.

Gear II: higher range of rotational speeds – for small diameter holes or for works with soft material.

Set the gear switch (9) in appropriate position depending on the processed material. Turn the spindle slightly if the switch cannot be moved.



Never change the switch position under operation of the drill. It may damage the power tool.

LEFT – RIGHT DIRECTION OF ROTATION



Choose direction of spindle rotation with the selector switch (4) (fig. A).

Right rotation – move the switch (4) to the extreme left position.

Left rotation – move the switch (4) to the extreme right position.

* The possibility is reserved that in certain cases position of the switch relating to rotation direction may be different than specified. Please refer to graphic signs placed on the switch or tool body.



Do not change direction of rotation when the spindle of the drill is rotating. Check if the position of the selector switch is correct before starting the tool.

OPERATION MODE SWITCH



Operation mode switch (2) allows for choosing suitable work mode: drilling with or without impact (fig. B). Set the operation mode switch in the position for drilling without impact (drill symbol), when processing materials like metal, wood, ceramics, plastics and alike. Set the operation mode switch in the position for drilling with impact (hammer symbol), when processing materials like stone, concrete, brick and alike. Holes in wood, wood-like materials and metals are made with drills of high speed steel or carbon steel (the latter for wood and wood-like materials only). For stroke drilling special drills with sintered carbide inserts should be used.



Do not use left direction of rotation when stroke function is on.

DRILLING HOLES



- When drilling a hole with large diameter, it is recommended to drill smaller hole and then ream it to appropriate diameter. It prevents overloading the drill.
- When drilling deep holes drill gradually to smaller depths, then remove drill to remove chips and dust from the hole.
- If a drill jam occurs during drilling, turn off the drill immediately to prevent its damage. Change direction of rotation to remove the drill from the hole.
- Keep the drill in the axis of the hole. Keeping the drill perpendicular to the surface of the processed material is highly desirable. Doing otherwise may cause drill jam or breaking in the hole and a user injury in consequence.



Long lasting drilling at low rotational speed of the spindle may cause motor overheating. Provide periodic breaks during operation or let the tool operate at maximum speed with no load for approximately 3 minutes. Do not cover holes for motor ventilation in the tool body.

OPERATION AND MAINTENANCE



Unplug the power cord from the mains socket before commencing any activities related to installation, adjustment, repair or maintenance.

Impact drill does not require any additional lubrication or special maintenance. There are no user serviceable parts inside the tool. Never use water or other chemical liquids for cleaning the drill. Wipe the tool with a dry cloth only. Always keep the drill in dry place. Always keep the ventilation holes on the drill body pervious. In case of power cord damage replace it with a cord with the same specification. Entrust the repair to a qualified specialist or a service.

DRILL CHUCK REPLACEMENT



- Open chuck (1) jaws.
- Unscrew the chuck fixing screw with cross screwdriver, by turning it clockwise (left-hand thread).
- Install hex key in the chuck (**fig. D**).
- Gently tap free end of the hex key.
- Unscrew the chuck.



Installation of the chuck is similar to deinstallation, only the sequence of actions is reversed.

REPLACEMENT OF CARBON BRUSHES



Replace immediately used up (shorter than 5 mm), burnt or cracked motor carbon brushes. Always replace both brushes at a time.

Entrust replacement of carbon brushes only to a qualified person. Only original parts should be used.



All faults should be repaired by service workshop authorized by the manufacturer.

TECHNICAL PARAMETERS

RATED PARAMETERS

Impact Drill		
Parameter		Value
Supply voltage		230 V AC
Current frequency		50 Hz
Rated power		1050 W
Range of spindle rotational speed without load	Gear 1	0 - 900 rpm
	Gear 2	0 - 2500 rpm
Impact rate	Gear 1	0 - 14000 /min
	Gear 2	0 - 40000 /min
Drill chuck range		3 - 16 mm
Thread size of drill chuck		½" mm
Max. drilling diameter	Steel	16 mm
	Concrete	20 mm
	Wood	40 mm
Protection class		II
Weight		3,5 kg
Year of production		2013

NOISE LEVEL AND VIBRATION PARAMETERS

Sound pressure: $L_{p_A} = 92$ dB(A) $K = 3$ dB(A)

Sound power: $L_{w_A} = 103$ dB(A) $K = 3$ dB(A)

Vibration acceleration: $a_n = 10,68$ m/s² $K=1,5$ m/s²

ENVIRONMENT PROTECTION



Do not dispose of electrically powered products with household wastes, they should be utilized in proper plants. Obtain information on wastes utilization from your seller or local authorities. Used up electric and electronic equipment contains substances active in natural environment. Unrecycled equipment constitutes a potential risk for environment and human health.

* Right to introduce changes is reserved.

"Grupa Topex Spółka z ograniczoną odpowiedzialnością" Spółka komandytowa with seat in Warsaw at ul. Pograniczna 2/4 (hereinafter Grupa Topex) informs, that all copyrights to this instruction (hereinafter Instruction), including, but not limited to, text, photographs, schemes, drawings and layout of the instruction, belong to Grupa Topex exclusively and are protected by laws accordingly to Copyright and Related Rights Act of 4 February 2004 (ustawa o prawie autorskim i prawach pokrewnych, Dz. U. 2006 No 90 item 631 with later amendments). Copying, processing, publishing, modifications for commercial purposes of the entire Instruction or its parts without written permission of Grupa Topex are strictly forbidden and may cause civil and legal liability.

SCHLAGBOHRMASCHINE 58G712

ACHTUNG: LESEN SIE VOR DER INBETRIEBNAHME DIESES ELEKTROWERZEUGS GRÜNDLICH DIE VORLIEGENDE BETRIEBSANLEITUNG DURCH UND BEWAHREN SIE SIE AUF.

DETAILLIERTE SICHERHEITSVORSCHRIFTEN

- **Tragen Sie den Gehörschutz beim Betrieb der Schlagbohrmaschine.** Vermeiden Sie Lärm, sonst droht Ihnen der Gehörverlust.
- **Verwenden Sie das Elektrowerkzeug mit den Zusatzgriffen, die mit dem Werkzeug geliefert worden sind.** Der Verlust der Kontrolle über dem Elektrowerkzeug kann zu Personenschäden des Benutzers führen.

Beschreibung des unbestimmungsgemäßen Gebrauchs

Das Werkzeug darf nicht geworfen, überlastet, ins Wasser oder andere Flüssigkeiten getaucht, zum Rühren von Klebe- und Zementmörtel verwendet werden. Vermeiden Sie Folgendes: Verwenden Sie niemals Anschlussleitungen zum Aufhängen, Tragen, Ziehen oder Trennen des Werkzeugs von der Steckdose. Setzen Sie keine langen Verlängerungskabel ein.

Werkzeuge, die verwendet werden dürfen

Bohrer für Holz, Metall, Beton, Schleifscheiben und Drahtbürsten (beim Betreiben von Schleifscheiben und Drahtbürsten sind Schutzbrille zu tragen).

ACHTUNG! Das Gerät ist für den Betrieb in Innenräumen bestimmt.

Trotz dem Einsatz einer sicheren Konstruktion, von Sicherheitseinrichtungen und zusätzlichen Schutzeinrichtungen besteht stets das Restrisiko einer Verletzung beim Betrieb des Gerätes.

AUFBAU UND ANWENDUNG

Schlagsbohrmaschinen sind manuelle Elektrowerkzeuge mit der II. Isolierklasse. Geräte werden mit einem einphasigen Kommutatormotor betrieben, dessen Drehzahl mit Kegelzahnradgetriebe reduziert wird. Die Elektrowerkzeuge dieser Art werden breit zur Ausführung von Bohrungen in Holz, holzähnlichen Stoffen, Metall, Keramik und Kunststoffen mit oder ohne Schlagfunktion sowie in Beton, Riegel u.a. Stoffen mit Schlagfunktion verwendet. Der Anwendungsbereich dieser Werkzeuge umfasst die Ausführung von Sanierungs- und Bauarbeiten, Tischlerarbeiten und aller Arbeiten, die Zuhause selbst durchgeführt werden (Heimwerker).



Nichtbestimmungsgemäße Verwendung des Elektrowerkzeugs ist nicht zugelassen

BESCHREIBUNG DER SEITEN MIT GRAPHIKEN

Die unten angeführte Nummerierung bezieht sich auf die Elemente des Gerätes, die auf den Seiten mit Graphiken dargestellt werden.

1. Bitaufnahme
2. Arbeitsbetrieb-Umschalter
3. Schaltersperre-Taste
4. Drehrichtungsumschalter
5. Drehrichtungseinstellring
6. Hauptschalter
7. Zusatzgriff
8. Leiste des Tiefenanschlags
9. Gangumschalter

* Es können geringe Unterschiede zwischen der Abbildung und dem Produkt auftreten.

BESCHREIBUNG FÜR VERWENDETE GRAPHISCHE ZEICHEN



ACHTUNG



WARNUNG



MONTAGE/EINSTELLUNGEN



INFORMATION

AUSSTATTUNG UND ZUBEHÖR

1. Schlüssel - Knopf - 1 st.
2. Zusatzgriff - 1 st.
3. Leiste des Tiefenanschlags - 1 st.

BETRIEBSVORBEREITUNG

MONTAGE DES ZUSATZGRIFFES



Aus Sicherheitsgründen wird es empfohlen, stets den Zusatzgriff (7) zu verwenden. Mit dem drehbaren Zusatzgriff kann man vor dem Einspannen des Zusatzgriffes im Gehäuse der Bohrmaschine der für die Arbeitsbedingungen geeignete Position zu wählen.



Das Elektrowerkzeug von der Versorgung trennen.

- Den Regler, der den Flansch des Griffes (7) blockiert, durch Drehung nach links lösen.
- Den Griffflansch auf den zylindrischen Teil des Gehäuses der Bohrmaschine aufschieben.
- Zu der geeigneten Position drehen.
- Den Sperrregler nach rechts drehen, um den Griff einzuspannen.

MONTAGE DES BOHRTIEFENANSLAGES



Der Anschlag (8) dient zum Bestimmen der Eindringtiefe des Bohrers im Stoff.

- Die Flügelmutter auf dem Flansch des Zusatzgriffes (7) lösen.
- Die Leiste des Tiefenanschlags (8) in die Öffnung im Flansch des Griffes einschieben.
- Die gewünschte Bohrtiefe einstellen.
- Durch Anziehen des Sperrreglers arretieren.

EINSPANNEN VON BETRIEBSWERKZEUGEN



Das Elektrowerkzeug von der Versorgung trennen.

- Den Schlüssel in eine der Öffnungen auf der Bitaufnahme (1) einstecken.
- Die Backen auf die gewünschte Größe aufweiten.
- Den zylindrischen Bohrerschaft bis zum Anschlag in die Öffnung in der Bitaufnahme einsetzen.
- Mit dem Schlüssel (der der Rehe nach in die drei Öffnungen in der Bitaufnahme eingesetzt wird) die Futterbacken am Bohrerschaft klemmen.



Vergessen Sie nie, den Schlüssel von der Bohrmaschine nach dem abgeschlossenen Einsetzen und Herausnehmen des Bohrers zu trennen.



Nach dem Einspannen eines neuen Bohrers soll man nach der Betätigung beobachten, ob es beim Drehen zu keinem übermäßigen Schlagen des Bohrers kommt, was von einem falschen Einspannen in der Bitaufnahme oder Verbiegen des Bohrers zeigen kann. Wird das Schlagen des Bohrers beobachtet, soll das Einspannen des Bohrers und sein Zustand überprüft werden. Vor jedem Gebrauch der Bohrmaschine prüfen Sie regelmäßig den Zustand der Bitaufnahme.

EIN-/AUSSCHALTEN



Die Netzspannung muss dem im Typenschild der Bohrmaschine angegebenen Spannungswert entsprechen.

Einschalten - Hauptschalter (6) drücken und in dieser Position halten.

Ausschalten – den Hauptschalter (6) freigeben.

Schalterarretierung (Dauerbetrieb)

Einschalten:

- Hauptschalter (6) drücken und in dieser Position halten.
- Die Taste des Schalters (3) (**Abb. A**) drücken.
- Den Schalter (6) freigeben.

Ausschalten:

- Die Taste des Schalters (6) drücken und freigeben.



Der Bereich der Spindeldrehzahl wird mit der Druckkraft auf die Taste des Schalters geregelt.

REGLER ZUR SPINDELDREHZAHLSTEUERUNG



Die Bohrmaschine ermöglicht den Betrieb mit unterschiedlichen Spindeldrehzahlen. Die Spindeldrehzahl wird über den Regler (5) (**Abb. A**) gesteuert. In jeder Einstellung des Drehzahlreglers kann die Drehzahl stufenlos durch die Erhöhung oder Reduzierung der Druckkraft auf die Taste des Schalters (6) geregelt werden.

- Drehen nach rechts mit dem Regler (5) bewirkt die Drehzahlerhöhung,
- Drehen nach links mit dem Regler (5) bewirkt die Drehzahlreduzierung,



Die Wahl der geeigneten Drehzahl erfolgt beim Leerlauf der Bohrmaschine bei der eingeschalteten Funktion der Schalterarretierung. Die so eingestellte Drehzahl kann beim Leerlauf der Bohrmaschine gering sein.

GANGWECHSEL



Die Bohrmaschine ist mit einem Gangumschalter (9) ausgestattet, der die Erhöhung der Drehzahlstufe (**Abb. C**) ermöglicht.

Gang I: Niedrigere Drehzahlstufe – zur Ausführung von Bohrungen mit einem größeren Durchmesser oder in einem harten Stoff.

Gang II: Höhere Drehzahlstufe – zur Ausführung von Bohrungen mit einem geringeren Durchmesser oder in einem weichen Stoff.

Je nach dem zu verarbeiteten Material, bringen Sie den Gangumschalter (9) in geeignete Position. Lässt sich der Gangumschalter nicht verschieben, so soll man die Spindel leicht umdrehen.



Schalten Sie den Gangumschalter nie beim Betrieb der Bohrmaschine um. Dies könnte zur Beschädigung des Elektrowerkzeugs führen.

DREHRICHTUNG LINKS - RECHTS



Mit dem Drehrichtungsumschalter (4) wird die Drehrichtung der Spindel (**Abb. A**) gewählt.

Drehrichtung links – bringen Sie den Drehrichtungsumschalter (4) in die Endstellung links.

Drehrichtung rechts – bringen Sie den Drehrichtungsumschalter (4) in die Endstellung rechts.

* Es wird vorbehalten, dass in manchen Fällen die Stellung des Drehrichtungsumschalters in Bezug auf die Drehzahl anders als oben beschrieben sein kann. Man soll die graphischen Zeichen am Umschalter oder Gehäuse des Werkzeugs beachten.



Stellen Sie die Drehrichtung nie, wenn die Spindel der Bohrmaschine rotiert. Vor der Betätigung prüfen Sie nach, ob der Drehrichtungsumschalter in der richtigen Stellung ist.

ARBEITSBETRIEBUMSCHALTER



Der Arbeitsbetriebeinstellung (2) dient zur Auswahl eines geeigneten Arbeitsbetriebs: Bohren mit oder ohne Schlagfunktion (**Abb. B**) Zum Bohren in folgenden Stoffen: Metall, Holz, Keramik, Kunststoffe o. ä.

bringen Sie den Umschalter in die Position für den Betrieb ohne Schlagfunktion (Bohrer-Symbol). Zum Bohren in folgenden Stoffen: Stein, Beton, Ziegel o. ä. bringen Sie den Umschalter in die Position für den Betrieb mit der Schlagfunktion (Hammer-Symbol). Die Bohrungen in Holz, holzähnlichen Stoffen und Metallen werden mit Bohrern aus Schnellschnittstahl oder Kohlenstahl (gilt nur für Holz und holzähnliche Stoffe) ausgeführt. Zum Schlagbohren dienen spezielle Bohrer mit Aufsätzen aus Hartmetall (widia).



Verwenden Sie keine linke Drehrichtung bei der eingeschalteten Schlagfunktion.

BOHRUNGEN AUSFÜHREN



- Bevor Sie eine Bohrung mit einem großen Durchmesser ausführen, machen Sie zuerst eine kleinere Bohrung und dann bohren Sie sie zu einem gewünschten Maß auf. Dies wird die Überlastung der Bohrmaschine verhindern.
- Bei der Ausführung von tiefen Bohrungen bohren Sie stufenweise zuerst auf kleinere Tiefen, nehmen Sie den Bohrer aus der Bohrung heraus, um die Entfernung von Spänen aus der Bohrung zu ermöglichen.
- Falls es zu einer Verklemmung des Bohrers beim Bohren kommt, schalten Sie die Bohrmaschine sofort aus, um das Elektrowerkzeug nicht zu beschädigen. Schalten Sie die Drehrichtung um, um den Bohrer aus der Bohrung zu entfernen.
- Halten Sie die Bohrmaschine in der Achse der auszuführenden Bohrung. Im Idealfall soll der Bohrer unter rechtem Winkel zur Oberfläche des Werkstücks eingestellt sein. Wird die Bohrmaschine beim Betrieb nicht senkrecht gehalten, so kann es zum Verklemmen oder Brechen des Bohrers in der Bohrung und damit zur Verletzung des Benutzers kommen.



Das Dauerbohren mit niedriger Drehzahl kann zum Überhitzen des Motors führen. Beim Betrieb des Elektrowerkzeugs legen Sie regelmäßig Pausen ein oder lassen Sie zu, dass das Gerät mit maximaler Drehzahl ca. 3 Minuten lang leer läuft. Achten Sie darauf, um die Lüftungsöffnungen im Gehäuse zur Lüftung des Motors der Bohrmaschine nicht zu verdecken.

BEDIENUNG UND WARTUNG



Vor allen Montage-, Einstellungs-, Reparatur- oder Bedienungsarbeiten trennen Sie den Stecker der Versorgungsleitung aus der Netzsteckdose.

Die Schlagbohrmaschine bedarf keine zusätzliche Schmierung oder Sonderwartung. Die Bohrmaschine enthält keine Teile, die vom Benutzer gewartet werden sollen. Setzen Sie nie Wasser oder andere chemische Flüssigkeiten zum Reinigen der Bohrmaschine ein. Das Gerät soll nur mit einem trockenen Lappen gewischt werden. Lagern Sie die Bohrmaschinen stets in einem trockenen Ort. Achten Sie darauf, dass die Lüftungsöffnungen im Gehäuse der Bohrmaschine stets frei bleiben. Bei einer Beschädigung der Versorgungsleitung tauschen Sie sie gegen eine neue mit den gleichen Parametern aus. Beauftragen Sie damit einen qualifizierten Fachelektriker oder eine Servicestelle.

BITAUFNAHME AUSTAUSCHEN



- Die Backen der Aufnahme (1) aufweiten.
- Die Montageschraube mit Kreuzschraubenzieher durch Drehen mit dem Kreuzschraubenzieher nach rechts (linkes Gewinde) herausdrehen.
- Den Sechskantschlüssel in der Aufnahme spannen (**Abb. D**).
- Leicht das Ende des Sechskantschlüssels anschlagen.
- Die Aufnahme aufdrehen.



Zur Montage der Bitaufnahme ist das Demontageverfahren umgekehrt anzuwenden.

AUSTAUSCH VON KOHLEBÜRSTEN



Die verschleißten (kürzer als 5 mm), verbrannten oder gerissenen Kohlebürsten des Motors sind sofort auszutauschen. Es werden immer gleichzeitig beide Kohlebürsten ausgetauscht. Lassen Sie die Kohlebürsten ausschließlich von qualifiziertem Fachpersonal unter Verwendung von Originalersatzteilen austauschen.



Alle Störungen sind durch den autorisierten Kundendienst des Herstellers zu beheben.

NENNWERTE

Schlagbohrmaschine		
Parameter		Wert
Versorgungsspannung		230 V AC
Versorgungsfrequenz		50 Hz
Nennleistung		1050 W
Bereich der Drehzahl ohne Belastung	Gang 1	0 - 900 min ⁻¹
	Gang 2	0 - 2500 min ⁻¹
Schlagfrequenz	Gang 1	0 - 14000 /min
	Gang 2	0 - 40000 /min
Bereich der Bitaufnahme		3 - 16 mm
Gewindegröße der Bitaufnahme		1/2"
Max. Bohrdurchmesser	Stahl	16 mm
	Beton	20 mm
	Holz	40 mm
Schutzklasse		II
Gewicht		3,5 kg
Herstellungsjahr		2013

LÄRM- UND SCHWINGUNGSANGABEN

Schalldruckpegel $L_{p_A} = 92 \text{ dB(A)}$ $K = 3 \text{ dB(A)}$

Schalleistungspegel $L_{w_A} = 103 \text{ dB(A)}$ $K = 3 \text{ dB(A)}$

Wert der Schwingungsbeschleunigung: $a_h = 10,68 \text{ m/s}^2$ $K=1,5 \text{ m/s}^2$

UMWELTSCHUTZ



Werfen Sie elektrisch betriebene Produkte nicht in den Hausmüll, sondern einer umweltgerechten Wiederverwertung zuführen. Fragen Sie den Vertreiber oder lokale Verwaltung nach Informationen über die Entsorgung. Elektro- und Elektronik- Altgeräte enthalten Substanzen, die für die Umwelt nicht neutral sind. Das der Wiederverwertung nicht zugeführte Gerät stellt eine potentielle Gefahr für die Umwelt und Gesundheit der Menschen dar.

* Änderungen vorbehalten.

„Grupa Topex Spółka z ograniczoną odpowiedzialnością“ Spółka komandytowa mit Sitz in Warschau, ul. Pograniczna 2/4 (nachfolgend: „Grupa Topex“) teilt mit, dass alle Urheberrechte auf den Inhalt der vorliegenden Betriebsanleitung (nachfolgend: „Betriebsanleitung“), darunter u. a. derer Text, Bilder, Schemata, Zeichnungen, sowie Anordnung, ausschließlich Grupa Topex angehören und laut Gesetz über das Urheberrecht und verwandte Rechte vom 4. Februar 1994 (GBl. 2006 Nr. 90 Pos. 631 mit späteren Änderungen) rechtlich geschützt werden. Das Kopieren, Verarbeiten, Veröffentlichen sowie Modifizieren der gesamten Betriebsanleitung bzw. derer Einzelelemente für kommerzielle Zwecke ohne Einwilligung von Grupa Topex in Schriftform ist streng verboten und kann zivil- und strafrechtlich verfolgt werden.

ДРЕЛЬ УДАРНАЯ 58G712

ВНИМАНИЕ: ПЕРЕД НАЧАЛОМ ЭКСПЛУАТАЦИИ ЭЛЕКТРОИНСТРУМЕНТА СЛЕДУЕТ ВНИМАТЕЛЬНО ПРОЧИТАТЬ ДАННОЕ РУКОВОДСТВО ПО ЭКСПЛУАТАЦИИ И СОХРАНИТЬ ЕГО В КАЧЕСТВЕ СПРАВОЧНОГО МАТЕРИАЛА

СПЕЦИАЛЬНЫЕ ТРЕБОВАНИЯ БЕЗОПАСНОСТИ

- **Работать в защитных наушниках.** Воздействие шума может вызвать потерю слуха.
- **Использовать инструмент вместе с дополнительными рукоятками, поставляемыми в комплекте.** Потеря контроля над инструментом чревата получением телесных повреждений.

Ненадлежащая эксплуатация

Инструмент запрещается бросать, перегружать, погружать в воду и другую жидкость, использовать для размешивания клеевых и цементных растворов. Не следует: подвешивать, переносить, тянуть или выключать электроинструмент из розетки за шнур питания. Избегать использования длинных удлинителей.

Рабочие инструменты

Сверла по дереву, металлу, бетону, шлифовальные круги и проволочные щетки (при работе со шлифовальными кругами и проволочными щетками следует пользоваться защитными очками).

ВНИМАНИЕ! Инструмент служит для работы внутри помещения.

Несмотря на безопасную конструкцию, предпринятые защитные меры и использование средств защиты, всегда существует некоторый остаточный риск получения травмы во время работы.

КОНСТРУКЦИЯ И ПРИМЕНЕНИЕ

Ударная дрель является ручным электроинструментом с изоляцией II класса. Инструмент приводится в движение электрическим однофазным коллекторным двигателем; частота вращения инструмента регулируется посредством зубчатой передачи. Электроинструмент данного типа применяется для выполнения отверстий в дереве, деревозаменителях, металле, керамике и пластмассе в режиме сверления без удара, а также в бетоне, кирпиче и аналогичных материалах в режиме сверления с ударом. Сфера применения инструмента - для строительно-ремонтных, столярных работ, а также всех ручных работ, выполняемых мастерами-любителями.



Запрещается применять электроинструмент не по назначению

ОПИСАНИЕ К ГРАФИЧЕСКИМ ИЗОБРАЖЕНИЯМ

Перечисленная ниже нумерация касается элементов инструмента, представленных на страницах с графическими изображениями.

1. Сверлильный патрон
2. Переключатель режима работы
3. Кнопка фиксатора
4. Переключатель направления вращения
5. Переключатель частоты вращения
6. Кнопка включения
7. Дополнительная рукоятка
8. Ограничитель глубины сверления
9. Переключатель скоростей

* Внешний вид приобретенного электроинструмента может незначительно отличаться от изображенного на рисунке.

ОПИСАНИЕ ИСПОЛЬЗОВАННЫХ ГРАФИЧЕСКИХ СИМВОЛОВ



ВНИМАНИЕ



ВНИМАНИЕ - ОПАСНОСТЬ!



СБОРКА/НАСТРОЙКА



ИНФОРМАЦИЯ

ОСНАЩЕНИЕ И ДОПОЛНИТЕЛЬНЫЕ ПРИНАДЛЕЖНОСТИ

1. Ключ патрона - 1 шт.
2. Дополнительная рукоятка - 1 шт.
3. Ограничитель глубины сверления - 1 шт.

ПОДГОТОВКА К РАБОТЕ

КРЕПЛЕНИЕ ДОПОЛНИТЕЛЬНОЙ РУКОЯТКИ



В целях личной безопасности всегда рекомендуется пользоваться дополнительной рукояткой (7). Возможность поворота дополнительной рукоятки перед ее закреплением на корпусе дрели позволяет выбрать самое удобное положение в зависимости от условий выполняемой работы.



Отключить электроинструмент от сети.

- Ослабить фиксатор фланца рукоятки (7), поворачивая влево.
- Надеть фланец рукоятки на цилиндрическую часть дрели.
- Повернуть рукоятку в наиболее удобное положение.
- Повернуть фиксатор вправо, для закрепления рукоятки.

КРЕПЛЕНИЕ ОГРАНИЧИТЕЛЯ ГЛУБИНЫ СВЕРЛЕНИЯ



Ограничитель (8) служит для ограничения глубины погружения сверла в материал.

- Ослабить фиксатор фланца дополнительной рукоятки (7).
- Вставить ограничитель (8) в отверстие во фланце дополнительной рукоятки.
- Отрегулировать требуемую глубину сверления.
- Заблокировать, закрепляя фиксатор

КРЕПЛЕНИЕ РАБОЧИХ ИНСТРУМЕНТОВ



Отключить электроинструмент от сети.

- Вставить ключ в одно из отверстий в корпусе сверлильного патрона (1).
- Развести кулачки патрона на необходимое расстояние.
- Вставить сверло в отверстие патрона до упора.
- Поместить ключ в каждое из трех отверстий в корпусе патрона и затянуть все кулачки на сверле.



Помнить, чтобы вынуть ключ из дрели после завершения действий, связанных с креплением или выемкой сверла.



Закрепляя новое сверло, после включения дрели следует проверить, не наблюдается ли чрезмерное биение сверла во время его вращения, что может свидетельствовать о неправильном закреплении в патроне либо искривлении сверла. При наличии биения проверить крепление сверла и его техническое состояние. Систематически проверять техническое состояние патрона перед работой с дрелью.

РАБОТА/НАСТРОЙКА

ВКЛЮЧЕНИЕ/ВЫКЛЮЧЕНИЕ



Напряжение сети должно соответствовать напряжению, указанному на щитке дрели.

Включение - нажать кнопку включения (6) и удерживать во включенном положении.

Выключение - отпустить кнопку включения (6).

Кнопка фиксатора (длительная работа)

Включение:

- Нажать кнопку включения (6) и удерживать во включенном положении.
- Нажать кнопку фиксатора (3) (рис. А).
- Отпустить кнопку включения (6).

Выключение:

- Нажать и отпустить кнопку включения (6).



Частота вращения регулируется силой нажима на кнопку включения.

РЕГУЛИРОВКА ЧАСТОТЫ ВРАЩЕНИЯ ШПИНДЕЛЯ



Дрель позволяет работать с разной частотой вращения шпинделя. Частота вращения регулируется переключателем (5) (рис. А). Переключателем частоты вращения можно плавно регулировать частоту, увеличивая или уменьшая нажим на кнопку включения (6).

- Поворачивая переключатель вправо (5) увеличиваем частоту вращения.
- Поворачивая переключатель влево (5) уменьшаем частоту вращения.



Подбирать соответствующую частоту вращения следует во время работы дрели без нагрузки, при включенной функции блокировки шпинделя. Так как частота вращения задается во время работы дрели без нагрузки, при работе с нагрузкой она может быть ниже.

ПЕРЕКЛЮЧЕНИЕ СКОРОСТЕЙ



Дрель оборудована переключателем (9), позволяющим увеличить скорость вращения (рис. С).

Скорость I: диапазон оборотов меньше - для выполнения отверстий больших диаметров либо сверления в твердом материале.

Скорость II: диапазон оборотов больше - для выполнения отверстий меньших диаметров либо сверления в мягком материале.

В зависимости от материала, установить переключатель (9) в требуемое положение. Если переключатель не переключается, слегка повернуть шпиндель



Запрещается менять положение переключателя скоростей во время работы дрели. Это чревато повреждением электроинструмента.

ПРАВОЕ-ЛЕВОЕ ВРАЩЕНИЕ



С помощью переключателя направления вращения (4) можно выбрать направление вращения шпинделя дрели (рис. А.)

Вращение вправо - установить переключатель (4) в крайнее левое положение.


Вращение влево - установить переключатель (4) в крайнее правое положение.

* Внимание, в некоторых случаях в приобретенном инструменте положение переключателя относительно направления вращения может не соответствовать описанному в руководстве. Следует обратить внимание на графические символы на переключателе или корпусе оборудования.



Запрещается изменять направление вращения во время вращения шпинделя дрели. Перед включением проверить, установлен ли переключатель направления вращения в надлежащее положение.

ПЕРЕКЛЮЧАТЕЛЬ РЕЖИМА РАБОТЫ

 Переключатель режима работы (2) позволяет подобрать необходимый режим работы: сверление без удара или с ударом (**рис. В**). Для сверления в таких материалах, как металл, дерево, керамика, пластмасса и т.п., установить кольцо в позицию работы без удара (символ сверла). Сверление в таких материалах как камень, бетон, кирпич и т.п. - установить кольцо в позицию работы с ударом (символ молотка). Отверстия в дереве, деревозаменителях и металлах выполняются с помощью сверл из быстрорежущей либо углеродистой стали (только в дереве и деревозаменителях). Для сверления с ударом служат сверла с напайными твердосплавными пластинами.



В режиме сверления с ударом не следует работать с левосторонним вращением.

СВЕРЛЕНИЕ ОТВЕРСТИЙ



- Приступая к сверлению отверстия большого размера, сначала рекомендуется просверлить отверстие поменьше, а затем расширить его до необходимого размера. Это предотвратит перегрузку дрели.
- При сверлении глубоких отверстий, сверлить следует в несколько приемов, каждый раз вытаскивая сверло из отверстия с целью удаления из него пыли.
- В случае заклинивания сверла во время сверления, необходимо выключить дрель, чтобы предотвратить ее повреждение. Изменяя направление вращения, следует вынуть сверло из отверстия.
- Располагать дрель таким образом, чтобы ось вращающегося сверла совпадала с осью просверливаемого отверстия. Идеальное положение сверла - под прямым углом к поверхности обрабатываемого материала. Если во время сверления прямой угол не будет выдержан, это может привести к заклиниванию сверла в отверстии или поломке и, тем самым, причинить телесные повреждения.



Длительное сверление с низкой скоростью вращения шпинделя чревато перегревом двигателя. Необходимо делать перерывы в работе или позволить инструменту поработать без нагрузки с максимальной скоростью вращения в течение 3 минут. Следить за тем, чтобы не заслонять отверстия в корпусе, служащие для вентиляции двигателя дрели.

ОБСЛУЖИВАНИЕ И КОНСЕРВАЦИЯ



Приступая к каким-либо действиям, связанным со сборкой, регулировкой, ремонтом или обслуживанием, следует обязательно вынуть вилку шнура питания из розетки.

Ударная дрель не требует какой-либо дополнительной смазки или ухода. Дрель не имеет элементов, требующих специальной ухода. Запрещается использовать воду и какую-либо химическую жидкость для чистки дрели. Дрель достаточно протирать сухой тряпочкой, хранить в сухом месте. Заботиться о том, чтобы вентиляционные отверстия не были закупорены. В случае повреждения шнура питания, его следует заменить на шнур с такими же техническими параметрами. Замену шнура питания поручать специалисту или передать дрель в ремонтную мастерскую.

ЗАМЕНА СВЕРЛИЛЬНОГО ПАТРОНА



- Разжать кулачки патрона (1).
- Вынуть крепежный винт крестовой отверткой, поворачивая ее вправо (левая резьба).
- Закрепить шестигранный ключ в патроне (**рис. D**).
- Слегка ударить по другому концу шестигранного ключа.
- Отвинтить патрон.



Монтаж патрона осуществляется в последовательности, обратной его демонтажу.

СМЕНА УГОЛЬНЫХ ЩЕТОК



Изношенные угольные щетки двигателя (длиной менее 5 мм), щетки с обгоревшей поверхностью или царапинами следует немедленно сменить. Сменить следует обе щетки одновременно. Замену угольных щеток рекомендуется поручать специалисту, использовать исключительно оригинальные запасные части.



Все неполадки должны устраняться уполномоченной сервисной службой производителя.

ТЕХНИЧЕСКИЕ ПАРАМЕТРЫ

НОМИНАЛЬНЫЕ ДАННЫЕ

Дрель ударная		
Параметр	Величина	
Напряжение питания	230 В АС	
Частота тока питания	50 Гц	
Номинальная мощность	1050 Вт	
Частота вращения без нагрузки	Режим 1	0 - 900 мин ⁻¹
	Режим 2	0 - 2500 мин ⁻¹
Частота ударов	Режим 1	0 - 14000 /мин
	Режим 2	0 - 40000 /мин
Размер сверлильного патрона	3 - 16 мм	
Резьба сверлильного патрона	1/2"	
Макс. диаметр сверления	Сталь	16 мм
	Бетон	20 мм
	Дерево	40 мм
Класс защиты	II	
Вес	3,5 кг	
Год выпуска	2013	

ИНФОРМАЦИЯ ОБ УРОВНЕ ШУМА И ВИБРАЦИИ

Уровень акустического давления: $L_{p_A} = 92$ дБ(А) $K = 3$ дБ(А)

Уровень акустической мощности: $L_{w_A} = 103$ дБ(А) $K = 3$ дБ(А)

Виброускорение: $a_h = 10,68$ м/с² $K=1,5$ м/с²

ЗАЩИТА ОКРУЖАЮЩЕЙ СРЕДЫ



Электроприборы не следует выбрасывать вместе с домашними отходами, их следует передать в специальный пункт утилизации. Информацию на тему утилизации может предоставить продавец изделия или местные власти. Электронное и электрическое оборудование, отработавшее свой срок эксплуатации, содержит опасные для окружающей среды вещества. Оборудование, не подвергнутое процессу вторичной переработки, является потенциально опасным для окружающей среды и здоровья человека.

* Оставляем за собой право вводить изменения.

Компания „Grupa Torhex Spółka z ograniczoną odpowiedzialnością” Spółka komandytowa, расположенная в Варшаве по адресу: ul. Pograniczna 2/4 (далее „Grupa Torhex”) сообщает, что все авторские права на содержание настоящей инструкции (далее „Инструкция”), в т.ч. текст, фотографии, схемы, рисунки и чертежи, а также компоновка, принадлежат исключительно компании Grupa Torhex и защищены законом от 4 февраля 1994 года об авторском праве и смежных правах (Вестник законодательных актов РП № 90 поз. 631 с послед. изм). Копирование, воспроизведение, публикация, изменение элементов инструкции без письменного согласия компании Grupa Torhex строго запрещено и может повлечь за собой гражданскую и уголовную ответственность.

ДРИЛЬ УДАРНИЙ 58G712

ПРИМІТКА: ПЕРЕД ТИМ ЯК ПРИСТУПАТИ ДО ЕКСПЛУАТАЦІЇ ІНСТРУМЕНТУ, СЛІД УВАЖНО ОЗНАЙОМИТИСЯ З ЦЬЮ ІНСТРУКЦІЄЮ Й ЗБЕРЕГТИ ЇЇ В ДОСТУПНОМУ МІСЦІ.

ПРАВИЛА ТЕХНІКИ БЕЗПЕКИ ПІД ЧАС КОРИСТУВАННЯ ДРИЛЕМ УДАРНИМ

- Під час праці електроінструментом слід вдягати захисні навушники. Тривале нараження на галас може спричинитися до втрати слуху.
- Електроінструмент рекомендується використовувати з застосуванням поміжного руків'я, що постачається в комплекті. Миттєва втрата контролю над електроінструментом може спричинитися до травмування оператора.

Опис чинностей, що не допускаються:

Не допускається жбурляти інструмент, перевантажувати, занурювати в воду, ані в інші рідини, стосувати до замішування клеїв або чамуру; не допускається: вішати, переносити, тягти чи вимикати електроінструмент з мережевого гнізда за шнур. Рекомендується не вживати довгих переносок.

Різальний та робочий інструмент, що допускається до використання:

Свердла по дереву, металу, бетону, круги шліфувальні й щітки дротяні (під час праці з ужитком шліфувальних кругів чи дротяних щіток рекомендується вдягати захисні окуляри).

УВАГА! Устаткування призначене до експлуатації у приміщеннях і не призначене для праці назовні.

Не зважаючи на застосування безпечної конструкції, використання засобів безпеки й додаткових засобів особистого захисту, завжди існує залишковий ризик травматизму під час праці.

БУДОВА І ПРИЗНАЧЕННЯ

Дриль ударний представляє собою ручний електроінструмент, якому надано II клас з електроізоляції. Він працює від однофазного електромотору з редуктором швидкості (зубчастої передачі). Даний електроінструмент призначений до свердлення отворів в дереві, деревоматеріалах, металі, кахлі і пластмасах в режимі без удару, а також в бетоні, цеглі та подібних матеріалах в режимі з ударом. Інструмент призначений до використання в ремонтно-будівельних, столярських працях, а також до інших аматорських праць.



Не допускається використовувати електроінструмент не за призначенням.

ОПИС МАЛЮНКІВ

Перелік елементів зовнішнього вигляду електроінструменту, що зазначений нижче, стосується малюнків до цієї інструкції.

1. Патрон
2. Перемикач робочого режиму
3. Кнопка блокування кнопки (курка) ввімкнення
4. Перемикач напрямку обертів (реверс)
5. Колесико регуляції швидкості обертів
6. Кнопка (курок) ввімкнення
7. Поміжне руків'я
8. Обмежувач глибини свердлення
9. Перемикач швидкостей

* Існує можливість незначної відмінності між фактичним зовнішнім виглядом електроінструменту та таким, що зображений на малюнку.

ОПИС ГРАФІЧНИХ СИМВОЛІВ



УВАГА



ЗАСТЕРЕЖЕННЯ



МОНТАЖ/НАЛАШТУВАННЯ



ІНФОРМАЦІЯ

ПРИНАЛЕЖНОСТІ Й АКЕСУАРИ

1. Ключ - 1 шт.
2. Поміжне руків'я - 1 шт.
3. Обмежувач глибини свердлення - 1 шт.

ПІДГОТОВКА ДО РОБОТИ

ВСТАНОВЛЕННЯ ПОМІЖНОГО РУКІВ'Я



З метою забезпечення максимально можливого рівня особистої безпеки від поранення рекомендується користуватися дрилем із встановленим поміжним руків'ям (7). Завдяки можливості обертання на корпусі дрילה відносно вісі шпинделя незатиснутого поміжного руків'я існує можливість вибору найбільш зручного його положення з огляду на умови праці.



Вимкнути електроінструмент і витягти виделку з розетки.

- Послабити колесо, що блокує хомут руків'я (7), обертаючи його вліво.
- Пересунути хомут на корпусі дрילה у потрібне положення.
- Обернути руків'я докола вісі шпинделя таким чином, щоб руків'я стало в відповідне положення.
- Затягти колесо, що блокує руків'я вправо, щоб знерушити його.

ВСТАНОВЛЕННЯ ОБМЕЖУВАЧА ГЛИБИНИ СВЕРДЛЕННЯ



Обмежувач глибини (8) призначений до обмеження довжини заглиблення свердла в матеріал.

- Ослабити мутру-баранчик, що блокує хомут руків'я (7).
- Вставити планку обмежувача глибини (8) до отвору в хомуті додаткового руків'я.
- Відрегулювати на потрібну глибину свердлення.
- Дотягти мутру-баранчик.

ЗАМІНА РІЗАЛЬНОГО/РОБОЧОГО ІНСТРУМЕНТУ



Вимкнути електроінструмент і витягти виделку з розетки.

- Вставити ключ в один з бокових отворів у патроні (1).
- Розвести губки патрона на потрібну відстань.
- Вставити хвостовик свердла в патрон до опору.
- За допомогою ключа, що вставляється в один з трьох отворів на патроні, затиснути губки патрона і знерушити свердло.



Слід завжди пам'ятати про необхідність витягти ключ з отвору патрона після вставляння чи витягування свердла.



Щоразу після встановлення свердла в патрон слід ввімкнути дріль і візуально справдити, чи під час обертання не спостерігається биття свердла, яке може свідчити про недостатньо міцне затягнення, або ж викривлення свердла в патроні. В разі наявності биття слід справдити міцність утримання свердла та його стан. Стан патрону слід перевіряти регулярно перед тим як заходитися працювати дрилем.

ВМИКАННЯ І ВИМИКАННЯ



Напряг живлення в мережі повинна відповідати характеристикам, вказаним в таблиці на дрилі.

Ввімкнення - натиснути кнопку (курор) ввімкнення (6) й утримувати натиснутою.

Вимкнення - відпустити кнопку ввімкнення (6).

Блокування кнопки ввімкнення (безперервний режим праці)

Ввімкнення:

- Натиснути кнопку (курор) ввімкнення (6) й утримувати натиснутою.
- Натиснути кнопку блокування кнопки ввімкнення (3) (мал. А).
- Відпустити кнопку ввімкнення (6).

Вимкнення:

- Натиснути й відпустити кнопку ввімкнення (6).



Швидкість обертання шпинделю регулюється силою натиску на кнопку ввімкнення.

КОЛЕСИКО РЕГУЛЮВАННЯ ШВИДКОСТІ ОБЕРТІВ ШПИНДЕЛЯ



Дриль допускає виконання праць з різними швидкостями обертання шпинделя, які налаштовуються шляхом підкручування колеса (5) (мал. А). Після встановлення бажаного обмеження швидкості за допомогою колеса, додатково дозволяється регулювати швидкість обертів шпинделя силою натиску а кнопку-курор ввімкнення (6).

- В разі обертання колеса (5) вправо, швидкість збільшується,
- В разі обертання колеса (5) вліво, швидкість зменшується,



Відповідний підбір швидкості обертів слід виконувати при ввімкненому на яловому ході дрилля, причому кнопка блокування кнопки-курка ввімкнення повинна бути натиснутою. В разі усталення обертів під час праці з навантаженням можливе зменшення частоти обертів.

ПЕРЕМИКАННЯ ШВИДКОСТЕЙ



Дриль обладнано перемикачем швидкостей (9), що уможливіє збільшення швидкості обертання (мал. С).

Передача (швидкість) I: кількість обертів менша. Передача призначена до свердлення отворів більшого діаметру чи в твердому матеріалі.

Передача (швидкість) II: кількість обертів більша. Передача призначена до свердлення отворів меншого діаметру чи в м'якому матеріалі.

Перемикач швидкості обертання (9) встановлюється в положення, що відповідає характеру робіт, що виконуються. В разі якщо перемикач не перемикається (опір перемикача), слід трохи крутнути патрон довкола вісі.



Не допускається змінювати швидкості обертання (передачі) під час праці електроінструмента. Це може спричинитися до поломки електроінструменту.

НАПРЯМОК ОБЕРТАННЯ ВПРАВО–ВЛІВО (РЕВЕРС)



Перемкнути напрямок обертання (реверс) допускається за допомогою перемикача (4) (мал. А).

Оберти вправо: встановити перемикач реверсу (4) в ліве положення.

Оберти вліво (реверс): встановити перемикач реверсу (4) в праве положення.

* Дopusкається, що в деяких моделях положення перемикача встановлюється в дещо іншому порядку. В кожному разі перемикач позначено вказівними написами чи графічними символами.



Не допускається змінювати напрямок обертання (реверс) шпинделя під час обертання останнього. Перед тим як приступати до роботи слід упевнитися, чи перемикач напрямку обертів перемкнено в потрібне положення.

ПЕРЕМИКАЧ РОБОЧОГО РЕЖИМУ



За допомогою перемикача (2) допускається обирати відповідний режим роботи: свердлення з ударом чи без (**мал. В**). До свердлення в таких матеріалах як метал, дерево, кахель, пластмаси чи подібні матеріали перемикач встановлюється в положення режиму праці без удару — навпроти символу «свердло». До свердлення в таких матеріалах як камінь, бетон, цегла чи подібні матеріали перемикач встановлюється в положення режиму праці з ударом — навпроти символу «молоток». Отвори в дереві та деревоматеріалах, а також метали виконуються за допомогою свердел зі швидкорізальної та вуглецевої сталі (виключно в дереві та деревоматеріалах). Для свердлення з ударом використовуються свердла з карбідними напайками («widia»).



Не допускається перемикання на реверс під час праці в режимі з ударом.

СВЕРДЛЕННЯ ОТВОРІВ



- В разі потреби свердлення отвору більшого діаметру рекомендується спершу просвердлити пілотний отвір меншого діаметру, а тоді розсвердлити його до потрібного діаметру. Це запобігає зайвому обтяженню дреля.
- Під час свердлення отворів дужої глибини рекомендується просвердлювати отвір поступово, ступенями, кожен раз висуваючи свердло назад з метою усунення пилу, тирси й друк з отвору.
- В разі заклинення свердла під час праці дріль слід негайно вимкнути, щоб запобігти його пошкодженню. Щоб витягти свердло з отвору, слід переналаштувати інструмент на реверс.
- Вісь свердла, вставленого в патрон дреля, повинна співпадати з віссю просвердленого отвору. Свердло належить розташовувати під прямим кутом до поверхні, в якій просвердлюється отвір. В разі недотримання перпендикулярності вісі свердлення і площини поверхні, в якій виконується отвір, існує можливість заклинення чи зламання свердла в отворі і, як наслідок, травмування користувача.



Тривале свердлення за низької швидкості обертання шпинделя загрожує перегріванням електромотору. Щоб запобігти цьому рекомендується робити періодичні перерви в роботі, або дати електроінструменту попрацювати на яловому ході на максимальних обертах прибл. 3 хвилини. Під час праці слід зважати на те, щоб вентиляційні щілини в корпусі, що призначені до охолодження електродвигуна шрубоверта, не затулялися.

ЗБЕРІГАННЯ ТА ОБСЛУГОВУВАННЯ



Перед тим як регулювати, ремонтувати електроінструмент чи встановлювати різальний інструмент, устаткування слід вимкнути кнопкою вимикання й витягти виделку з розетки.

Дріль ударний не вимагає додаткового змащування чи спеціальних регламентних робіт. Також, в інструменті нема жодних елементів, що потребували б спеціальних заходів з обслуговування з боку користувача. Не допускається чистити дріль з використанням води чи рідких хімічних засобів — допускається витирати електроінструмент тільки сухою ганчіркою. Дріль слід зберігати в сухому місці. Слід завжди перевіряти вентиляційні щілини в корпусі дреля на відсутність в них сторонніх предметів. В разі пошкодження електричного проводу його слід замінити на один з аналогічними характеристиками. Будь-які сервісні та ремонтні роботи слід виконувати виключно в авторизованому сервісному центрі.

ЗАМІНА ПАТРОНУ



- Розвести губки патрона (1).
- За допомогою хрестовидного ключа відкрутити гвинт, що кріпить патрон, вправо (гвинт з лівою різьбою).
- Вставити шестигранний ключ в патрон (**мал. D**).
- Злегка стукнути по протилежному кінцю шестигранного ключа.
- Відкрутити патрон.



Встановлення патрону виконується в зворотній послідовності.

ЗАМІНА ВУГІЛЬНИХ ЩІТОЧОК



Вугільні щіточки в двигуні, що зносилися (тобто коротші за 5 мм), спалені чи тріснуті, слід негайно замінити. Завжди слід замінити обидві щіточки одночасно.

Заміну вугільних щіточок завжди слід доручати кваліфікованим спеціалістам та використовувати виключно оригінальні запчастини.



В разі будь-яких неполадок слід звертатися до авторизованого сервісного центру компанії.

ТЕХНІЧНІ ХАРАКТЕРИСТИКИ

НОМІНАЛЬНІ ХАРАКТЕРИСТИКИ

Дриль ударний		
Характеристика		Показник
Напруга живлення		230 В зм.стр.
Частота струму		50 Гц
Номинальна потужність		1050 Вт
Швидкість обертів без навантаження, діапазон	Швидк. 1	0 - 900 хв. ⁻¹
	Швидк. 2	0 - 2500 хв. ⁻¹
Частота ударів	Швидк. 1	0 - 14000 /хв.
	Швидк. 2	0 - 40000 /хв.
Розмір патрону свердильного		3 - 16 мм
Параметри різьби дрільового патрону		1/2"
Макс.діаметр просвердлюваного отвору	Сталь	16 мм
	Бетон	20 мм
	Дерево	40 мм
Клас електроізоляції		II
Вага		3,5 кг
Рік виготовлення		2013

ІНФОРМАЦІЯ ПРО РІВЕНЬ ШУМУ І КОЛИВАНЬ

Рівень тиску галасу: $L_{pA} = 92$ дБ (A) $K = 3$ дБ (A)

Рівень акустичної потужності: $L_{WA} = 103$ дБ (A) $K = 3$ дБ (A)

Значення вібрації (прискорення коливань): $a_{hv} = 10,68$ м/с² $K = 1,5$ м/с²

ОХОРОНА СЕРЕДОВИЩА



Зужиті продукти, що працюють на електричному живленні, не слід викидати разом з побутовими відходами, а утилізувати в спеціальних закладах. Відомості про утилізацію можна отримати в продавця продукції чи в органах місцевої адміністрації. Відпрацьовані електричні та електронні прилади містять речовини, що не є сприятливими для природного середовища. Обладнання, що не передається до переробки, може становити небезпеку для середовища та здоров'я людини.

* Виробник залишає за собою право вносити зміни.

«Група Торех Spółka z ograniczoną odpowiedzialnością» Spółka komandytowa, з юридичною адресою в Варшаві, ul. Pograniczna 2/4, (тут і далі згадуване як «Група Торех») сповіщає, що всі авторські права на зміст даної інструкції (тут і далі називаної «Інструкція»), в тому на її текст, розміщені світлини, схематичні рисунки, креслення, а також розташування текстових і графічних елементів належать виключно до Група Торех і застережені відповідно до Закону від 4 лютого 1994 року «Про авторське право й споріднені права» (див. орган держдруку Польщі «Dz. U.» 2006 № 90 п. 631 з подальш. зм.). Копіювання, переробка, публікація, переробка в комерційних цілях всієї Інструкції чи окремих її елементів без письмового дозволу Група Торех суворо заборонене. Недотримання до цієї вимоги тягне за собою цивільну та карну відповідальність.

ÜTVEFÚRÓ 58G712

FIGYELEM: AZ ELEKTROMOS KÉZISZERSZÁM ÜZEMBE HELYEZÉSE ELŐTT FIGYELMESEN OLVASSA EL EZT A HASZNÁLATI UTASÍTÁST ÉS ŐRIZZE AZT MEG KÉSŐBBI FELHASZNÁLÁS CÉLJÁRA.

RÉSZLETES BIZTONSÁGI ELŐÍRÁSOK

- **Az ütvefúró használata során használjon fülvédő eszközt.** A túlzott zajártalom hallásromlást, süketiséget okozhat.
- **A szerszámot használja a vele szállított pótfogantyúval.** A szerszám fölötti uralom elvesztése kezelőjének személyi sérülését okozhatja.

A rendeltetésellenes használat példái:

A szerszámot ne dobálja, ne terhelje túl, ne merítse vízbe és más folyadékba, ne használja csemeragasztók, cementes habarcsok keveréséhez. Nem ajánlott: az elektromos kéziszerszámot a hálózati csatlakozókábelnél fogva felakasztani, hordozni, rángatni, vagy a hálózati csatlakozójelzáról kihúzni. Elkerülendő a hosszú hálózati hosszabbítók használata.

Az alkalmazható szerszámok:

Fúrószárok fához, fémhez, betonhoz, csiszolókorongok és drótkefék (a csiszolókorongok és a drótkefék használata során használjon védőszemüveget).

FIGYELEM! A szerszám beltéri alkalmazásra szolgál.

Az önmagában is biztonságos szerkezeti felépítés, a biztonsági megoldások és kiegészítő védőfelszerelések alkalmazása mellett is mindig fennmarad a munkavégzés közben bekövetkező balesetek minimális veszélye.

FELÉPÍTÉS, RENDELTETÉS

Az ütvefúrók a II. szigetelési osztályba sorolt elektromos kéziszerszámok. Meghajtásukat egyfázisú, kommutátoros elektromotor végzi, amely forgási sebességének csökkentéséről fogaskerék-áttétel gondoskodik. Ezek az elektromos kéziszerszámok széles körben használatosak furatok készítésére fában, fához hasonló anyagokban, kerámiában, műanyagban ütőmechanizmus nélküli üzemmódban, valamint betonban, téglában és más ezekhez hasonló anyagokban, az ütőmechanizmus bekapcsolásával. Felhasználási területük kiterjed az építési, felújítási és asztalosipari munkákra, valamint az önállóan végzett otthoni barkácsolás során a legkülönbözőbb tevékenységekre.



Tilos az elektromos kéziszerszámot rendeltetésétől eltérő célra alkalmazni.

AZ ÁBRÁK ÁTTEKINTÉSE

Az alkalmazott számozás a külön oldalakon található, a szerszámok részelemeit bemutató ábrák jelöléseit követi.

1. Tokmány
2. Üzem módváltó kapcsoló
3. Bekapcsoló gomb reteszelő gombja
4. Forgásirány kapcsoló
5. A fordulatszám-szabályzó forgatógombja
6. Ki/be kapcsoló
7. Pótmarkolat
8. Mélység határoló rúd
9. Sebességváltó kapcsoló

* Előfordulhatnak kisebb különbségek a termék és az ábrák között.

AZ ALKALMAZOTT PIKTOGRAMMOK MAGYARÁZATA



FIGYELEM



FIGYELMEZTETÉS



ÖSSZESZERELÉS/BEÁLLÍTÁS



TÁJÉKOZTATÓ

TARTOZÉKOK, KIEGÉSZÍTŐ FELSZERELÉSEK

1. Tokmánykulcs - 1 db
2. Pótmarkolat - 1 db
3. Fúrásmélység-határoló rúd - 1 db

FELKÉSZÜLÉS AZ ÜZEMBEHELYEZÉSRE

A PÓTMARKOLAT BESZERELÉSE



Munkavédelmi szempontból ajánlott a (7) pótmarkolatot minden esetben használni. A pótmarkolat elforgatható a szorítás oldása után, lehetővé téve a munkavégzéshez a legkényelmesebb helyzetbe való beállítást.



Áramtalanítsa a szerszámot.

- Lazítsa meg a (7) pótmarkolatot rögzítő forgatógombot, azt balra forgatva.
- Csúsztassa a pótmarkolatot a fűrőgép nyakrészére.
- Fordítsa a legmegfelelőbb helyzetbe.
- Húzza meg a rögzítő forgatógombot, jobbra fordítva a pótmarkolat rögzítéséhez.

A FÚRÁSMÉLYSÉG-HATÁROLÓ FELSZERELÉSE



A (8) fúrásmélység-határoló a fúrósár anyagba süllyesztés mélységének beállítására szolgál.

- Lazítsa meg a (7) pótmarkolatot rögzítő szárnyasanyát.
- A (8) határoló rudat tolja be a pótmarkolat nyílásába.
- Állítsa be a kívánt furatmélységet.
- Rögzítse a határoló rudat a rögzítő forgatógomb meghúzásával.

A SZERSZÁMBEFOGÁS



Áramtalanítsa a szerszámot.

- Helyezze be a tokmánykulcsot az egyik nyílásba az (1) tokmány palástján.
- Nyissa meg a szorítópofákat a kívánt mértékben.
- Csúsztassa a fúrósár hengeres végét ütközésig a szorítópofák közötti nyílásba.
- A tokmánykulcs elfordításával (amelyet a tokmány palástján lévő három furatba kell illeszteni sorban, egymás után) szorítsa meg a szorítópofákat a fúrósáron.



Soha ne felejtse el a tokmánykulcsot kivenni a tokmányból a fúrósár ki- vagy befogatása után.



Új fúrósár befogatása után fordítson figyelmet arra, hogy a forgó fúrósár központos-e. Ha nem, az arról árulkodik, hogy a fúrósár nincs helyesen befogatva a tokmányba, vagy a fúrósár el van ferdülve. Ha azt tapasztalja, hogy a fúrósár forgása nem központos, ellenőrizze befogatását, és magának a fúrósárnak az állapotát is. Rendszeresen, a fűrőgép minden használatbavétele előtt ellenőrizze a tokmány állapotát.

MUNKAVÉGZÉS / BEÁLLÍTÁSOK

A BE- ÉS KIKAPCSOLÁS



A hálózati feszültség egyezzen meg a fűrőgép gyári adattábláján feltüntetett feszültséggel.

Bekapcsolás - Nyomja meg és tartsa benyomva a **(6)** kapcsológombot.

Kikapcsolás - engedje fel a **(6)** kapcsológombot.

A bekapcsológomb reteszelve (folyamatos üzem)

Bekapcsolás:

- Nyomja meg és tartsa benyomva a **(6)** kapcsológombot.
- Nyomja be a bekapcsológomb **(3)** retesztét **(A. ábra)**.
- Engedje fel a **(6)** kapcsológombot.

Kikapcsolás

- Nyomja meg és engedje fel a **(6)** kapcsológombot.



A kihajtótengely fordulatszámát a bekapcsológombra kifejtett nyomás mértékével lehet szabályozni.

A KIHAJTÓTENGELY FORDULATSZÁMÁT SZABÁLYOZÓ FORGATÓGOMB



A fúrógép képes az orsó változó fordulatszámával működni. Szabályozására az **(5)** forgatógomb szolgál **(A. ábra)**. A fordulatszám-szabályzó gomb mindegyik beállításánál a fordulatszám fokozatmentesen szabályozható a **(6)** bekapcsológombra gyakorolt nyomás növelésével vagy csökkentésével, a beállított határig.

- Az **(5)** gomb jobbra forgatása a fordulatszám növekedését okozza.
- Az **(5)** gomb balra forgatása a fordulatszám csökkenését okozza.



A megfelelő fordulatszám beállítását terhelés nélkül működő fúrógépen, a bekapcsológomb reteszelve mellett végezze. A beállított fordulatszám a fúrógép terhelésével csökkenhet.

SEBESSÉGVÁLTÁS



A fúrógép rendelkezik **(9)** sebességváltó kapcsolóval, amely lehetővé teszi az elérhető fordulatszám-tartomány növelését **(C. ábra)**.

I. Sebesség: Alacsonyabb fordulatszám-tartomány – nagyobb átmérőjű furatok készítéséhez vagy kemény anyagok fúrásához.

II. Sebesség: Magasabb fordulatszám-tartomány – kisebb átmérőjű furatok készítéséhez vagy puha anyagok fúrásához.

A fúráshoz az anyagtól függően állítsa a **(9)** sebességváltó kapcsolót a megkívánt állásba. Ha a kapcsolót nem tudja elmozdítani, forgassa el kis mértékben a meghajtótengelyt.



Tilos a sebességváltó kapcsoló átállítása működő fúrógépen. Ez az elektromos károsodását vonhatja maga után.

FORGÁSIRÁNY JOBBRA – BALRA



A **(4)** forgásirány-váltó kapcsolóval megválasztható a fúrógép tengelyének forgásiránya **(A. ábra)**.

Forgásirány jobbra – állítsa a **(4)** kapcsolót végállásba balra.

Forgásirány balra – állítsa a **(4)** kapcsolót végállásba jobbra.

* A kapcsoló adott forgásirányhoz tartozó állása egyes esetekben eltérhet a fentiekben leírtaktól. Elsősorban a kapcsolón vagy a szerszám házában található jelzéseket vegye figyelembe.



Tilos a szerszám tengelyének forgásirányát megváltoztatni, amikor a fúrógép tengelye forog. Bekapcsolás előtt ellenőrizze, hogy az irányváltó kapcsoló a megfelelő állásban van-e.

AZ ÜZEMMÓDVÁLTÓ KAPCSOLÓ



A **(2)** üzemmódváltó kapcsolóval megválasztható a végzendő munka típusa: fúrás ütőmechanizmussal vagy a nélkül **(B. ábra)**. Olyan anyagokban való fúráshoz, mint a fém, a fa, a kerámia, a műanyagok és az ezekhez hasonlók, a kapcsolót az egyszerű fúrásra kell állítani (jele a fúrószár képe). A fúráshoz olyan anyagokban, mint a kő, a beton, a téglá vagy az ezekhez hasonlók, a kapcsolót az ütvefúrásra kell állítani

(jele a kalapács képe). A furatok készítéséhez fában és hasonló anyagokban gyorsvágó acél vagy szénacél (csak fához és fatípusú anyagokhoz) fúrószerű használatos. Ütvefúráshoz az erre szolgáló különleges, vídiabetéses fúrószerű használandók.



Ne használjon balos forgási irányt ütvefúró üzemmódban.

FÚRÁS



- Nagy átmérőjű furatok készítése esetén javasolt először kisebb átmérőjű furatot készíteni, majd azt a kívánt méretre felfúrni. Ezzel megelőzhető a fúrógép esetleges túlterhelése.
- Mély furatok készítése esetén fúrjon fokozatosan, szakaszokban, kisebb mélységekig, kiemelve időnként a fúrószerűt a furatból, hogy eltávolítsa ezzel a keletkező forgácsot.
- Ha fúrás közben a fúrószerű beszorul, a fúrógépet azonnal kapcsolja ki, hogy így megakadályozza annak károsodását. Forgásirányváltás után próbálkozzon a fúrószerű kihajtásával a furatból.
- A fúrógépet tartsa a készülő furat tengelyvonalában. Ideális helyzetben a fúró merőleges a fúrando felületre. Ha munka közben nem tartja meg a merőleges helyzetet, az a fúrószerű beszoruláshoz, töréséhez vezethet, ami pedig személyi sérülést okozhat.



A hosszú ideig tartó, kis fordulatszámon végzett fúrás a motor túlmelegedéséhez vezethet. Tartson rendszeres szünetet a munkában, vagy engedje, hogy a szerszám terhelés nélkül a maximális fordulatszámon működjön mintegy 3 percig. Fordítson arra figyelmet, hogy a fúrógép házán lévő, a motor hűtésére szolgáló szellőzőnyílások soha ne legyenek eltakarva.

KEZELÉS, KARBANTARTÁS



Bármilyen szerelési, beállítási, javítási, karbantartási művelet megkezdése előtt áramtalanítsa a szerszámot a hálózati csatlakozó kihúzásával.

Az ütvefúró nem igényel sem kenést, sem különösebb karbantartást. Egyetlen alkatrésze sem igényel karbantartást felhasználója részéről. A fúrógép tisztításához tilos vizet vagy más folyékony vegyszert használni. A szerszámot száraz ruhával kell tisztára törölni. A fúrógépet minden esetben tárolja száraz helyen. Fordítson arra figyelmet, hogy a fúrógép házán található szellőzőnyílások mindig legyenek átjárhatók. Ha a hálózati csatlakozókábel megsérül, azt azonos műszaki jellemzőkkel rendelkező csatlakozókábellel kell kicserélni. A cserét bízza szakemberre vagy szakszervizre.

A TOKMÁNYCSERE



- Növelje maximálisra az (1) tokmány befogópofáinak egymástól való távolságát.
- Csavarozza ki a tokmányt rögzítő csavart keresztcsavarhúzóval, azt jobbra forgatva (balos menet).
- Szorítsa be az imbuszkulcsot a tokmányba (D. ábra).
- Gyengén üsse meg az imbuszkulcs végét.
- Csavarja le a tokmányt.



A tokmány felszerelése a műveletek leszereléssel ellentétes sorrendjében történik.

A SZÉNKEFÉK CSERÉJE



A motor elhasználódott (5 mm-nél rövidebb), elégett vagy elrepedt szénkeféit azonnal ki kell cserélni. A két szénkefét minden esetben együtt, párban kell kicserélni.

A szénkefék cseréjét bízza szakemberre, és csak eredeti alkatrészt használjon.



Bármiféle felmerülő meghibásodás javítását bízza a gyári márkaszervizre.

MŰSZAKI JELLEMZŐK

MŰSZAKI ADATOK

Ütvefúró		
Jellemző	Érték	
Hálózati feszültség	230 V AC	
Hálózati frekvencia	50 Hz	
Névleges teljesítmény	1050 W	
Üresjárat fordulatszám-tartomány	1. fokozat	0 - 900 min ⁻¹
	2. fokozat	0 - 2500 min ⁻¹
Ütési frekvencia	1. fokozat	0 - 14000 /min
	2. fokozat	0 - 40000 /min
Tokmány befogási mérettartomány	3 - 16 mm	
Tokmány orsófurat	½"	
Maximális fúrási átmérő	Acél	16 mm
	Beton	20 mm
	Fa	40 mm
Érintésvédelmi besorolási osztály	II	
Tömeg	3,5 kg	
Gyártási év	2013	

ZAJ- ÉS REZGÉSVÉDELMI ADATOK

Hangnyomás-szint: $L_{pA} = 92 \text{ dB(A)}$ $K = 3 \text{ dB(A)}$

Hangteljesítmény-szint: $L_{WA} = 103 \text{ dB(A)}$ $K = 3 \text{ dB(A)}$

Egyenértékű súlyozott rezgésgyorsulás: $a_h = 10,68 \text{ m/s}^2$ $K=1,5 \text{ m/s}^2$

KÖRNYEZETVÉDELEM



Az elektromos üzemű termékeket ne dobja ki a házi szeméttel, hanem azt adja le hulladékkezelésre, hulladékgyűjtésre szakosodott helyen. A hulladékkezeléssel kapcsolatos kérdéseire választ kaphat a termék kereskedőjétől, vagy a helyi hatóságoktól. Az elhasznált elektromos és elektronikai berendezések a természeti környezetre ható anyagokat tartalmaznak. A hulladékkezelésnek, újrahasznosításnak nem alávetett berendezések potenciális veszélyforrások a környezet és az emberi egészség számára.

* A változtatás joga fenntartva!

A „Grupa Topex Spółka z ograniczoną odpowiedzialnością” Spółka komandytowa (székhelye: Varsó, ul. Pograniczna 2/4) (a továbbiakban: „Grupa Topex”) kijelenti, hogy a jelen használati utasítás (továbbiakban „Használati Utasítás”) tartalmával – ideértve többek között annak szövegével, a felhasznált fényképekkel, vázlatokkal, rajzokkal, valamint a formai megjelenéssel – kapcsolatos összes szerzői jog a Grupa Topex kizárólagos tulajdonát képezi és mint ilyen jogi védelem alatt állnak, az 1994. február 4-i, a szerzői és ahhoz hasonló jogokról szóló törvényben foglaltak szerint (Dz.U. (Törvényközlöny) 2006. évf. 90. szám 631. tétel, a későbbi változásokkal). A Használati Utasítás egészének vagy bármely részletének hasznoszerzés céljából történő másolása, feldolgozása, közzététele, megváltoztatása a Grupa Topex írásos engedélye nélkül polgárjogi és büntetőjogi felelősségre vonás terhe mellett szigorúan tilos.

BORMASINA CU PERCUTIE 58G712

NOTA: ÎNAINTE DE UTILIZAREA SCULELOR ELEKTRICE TREBUIE CITITE ATENT INSTUCȚIUNILE SI SA LE PASTREZI PENTRU VIITOR.

PRESCRIERI AMANUNTITE DE SECURITATE

- **Lucrând cu bormasina cu percutie trebuie să ai puse pe urechi antifoane.** *Expunerea la zgomot poate duce la pierderea auzului.*
- **Bormasina se utilizează împreună cu mânierele auxiliare furnizate odată cu scula.** *Pierderea controlului asupra sculei poate cauza leziuni corporale personale ale operatorului.*

Descrierea utilizării necorespunzătoare

Nu arunca scula, nu o supraîncărcă, nu o afunda în apă sau alte lichide, este interzisă utilizarea sculei la amestecarea lianților de clei sau ciment, nu agăța și nu deplasa scula ținând-o de conductorul de alimentare, nu trage de conductor scoțând ștecărul din priză. Evitați utilizarea prelungitorilor lungi.

Scule ajutoare care pot fi utilizate

Burghie pentru lemn, metal, beton, discuri de șlefuit și perii de sârmă (utilizând discuri de șlefuit și perii de sârmă trebuie să lucrezi cu ochelari de protecție).

REMARCĂ! Utilajul servește la lucrări în interiorul încăperilor.

Cu toate că am proiectat construcția cioanului cât se poate de sigură, cu toate că în timpul lucrului se utilizează mijloace de protecție cât și mijloace suplimentare de securitate, totuși există riscul remanent de a suferi leziuni.

CONSTRUCTIA SI UTILIZAREA

Bormașina cu percuție este o sculă electrică manuală cu izolație de clasa II-a. Bormașina cu percuție este acționată de motor cu colector, alimentat de curent monofazic, al cărui viteză de rotire este redusă de un angrenaj. Acest utilaj este utilizat de a efectua găuri în lemn, în materiale lemnoase, în metal în ceramică și în materiale sintetice fără cuplajul percuției, iar în beton, în cărămidă și în materile asemănătoare în mod cu anclășarea percutării. Domeniul de utilizare este executarea a tot felul de lucrări de recondiționare de construcții, la lucrări de tâmplărie cât și tot felul de lucrări meșteresti independente.



Se interzice utilizarea sculei electrice în dezacord cu destinația ei.

DESCRIEREA PGINILOR GRAFICE

Numererele de mai jos se referă doar la elementele bormasinaui prezentat în paginile grafice ale prezentei instrucțiuni.

1. Mandrina
2. Comutatorul modului de lucru
3. Butonul de blocarea întrerupătorului
4. Comutatorul direcției de rotire
5. Butonul pentru ajustarea vitezei de rotire
6. Întrerupătorul
7. Mânier auxiliar
8. Limitatorul adâncimii
9. Comutatorul schimbării vitezei

* Pot apare diferențe mici între figură și produs.

DESCRIEREA SEMNELOR GRAFICE



ATENȚIE



AVERTISIMENT



MONTAJ / ASEZARI



INFORMATII

INZESTRAREA SI ACCESORIILE

1. Cheie – tarod - 1 buc.
2. Mânier auxiliar - 1 buc.
3. Limitatorul adâncii de găurire - 1 buc.

PREGATIREA PENTRU LUCRU

INSTALAREA MANIERULUI SUPLIMENTAR



Tinând seama de securitatea personală se recomandă ca totdeauna să utilizați mânerul suplimentar (7). Posibilitatea ajustării mânerului suplimentar, permite instalarea lui în poziția cea mai comodă pentru efectuarea lucrului respectiv.



Deconectează scula electrică dela alimentarea cu tensiune

- Slăbește butonul de blocarea gulerului mânerului (7), întorcându-l spre stânga.
- Pune gulerul mânerului pe partea cilindrică a carcasei bormașinei
- Ajustează-l pe poziția cea mai comodă.
- Fixează-l întorcând butonul de fixare spre dreapta.

INSTALAREA LIMITATORULUI ADANCIMII DE GAURIRE



Limitatorul (8) servește la stabilirea adâncimii intrării burghiului în material.

- Slăbește piulița fluture de pe gulerul mânerului auxiliar(7).
- Introdu limitatorul (8) în orificiul gulerului mânerului suplimentar.
- Stabilește adâncimea preferată de găurire.
- Fixează limitatorul, ștrângând butonul de blocare

FIXAREA SCULELOR AJUTATOARE



Deconectează scula electrică dela alimentarea cu tensiune

- Bagă cheia în unul din orificiile de pe perimetrul mandrinei (1).
- Lărgește fălcile mandrinei la dimensiunea dorită.
- Bagă burghiul adânc în orificiul mandrinei.
- Srânge fălcile mandrinei pe burghiul introdus, introducând cheia pe rând , în cele trei orificii ale mandrinei.



Tine minte, ca totdeauna să scoți cheia după ce ai terminat acțiunea de fixarea sau scoaterea burghiului din mandrină.



După fixarea burghiului în mandrină, trebuie să observi, dacă după pornire, în timpul rotirii burghiul nu bate, dacă are bătaie mare, înseamnă că burghiul nu este corect fixat sau este strâmbat. În acest caz trebuie verificată fixarea burghiului în mandrină cât și starea lui. Starea mandrinei trebuie verificată, regulat totdeauna, înainte de utilizarea bormasinaui.

LUCRUL / AJUSTAREA

PORNIREA/OPRIREA



Tensiunea de alimentare trebuie să corespundă cu tensiunea înscrisă pe lăcuța de fabricație.

Anclașarea – Apasă butonul întrerupătorului (6) și ține-l în această poziție.

Declanșarea – eliberează apăsarea butonului întrerupătorului (6).

Blocarea întrerupătorului (lucru continuu de lungă durată)

Pornirea:

- Apasă butonul întrerupătorului (6) și ține-l în această poziție.
- Apasă butonul de blocarea întrerupătorului (3) (fig. A).
- Eliberează apăsarea butonului întrerupătorului (6).

Oprirea :

- Apasă și eliberează apăsarea butonului întrerupătorului (6).



Reglajul vitezei turației axului de antrenare se ajustează prin forța cu care se apasă butonul întrerupătorului.

BUTON PENTRU REGLAJUL VITEZEI TURATIEI AXULUI.



Bormasina are reglajul alunecător al vitezei de rotirea axului. Reglajul se face cu butonul (5) (fig. A). permite lucrul cu diferite viteze de rotirea axului. In domeniul fiecărei viteze, viteza se poate regla curgător apăsând mai tare sau mai ușor butonul întrerupătorului (6).

- Invârtind butonul (5) spre dreapta mărim viteza.
- Invârtind butonul (5) spre stânga reducem viteza.



Viteza de rotire preferată se face în timpul funcționării bormasinaui, dar fără sarcină și cu butonul blocării întrerupătorului apăsat. Viteza de rotire poate fi mai mică reglând-o sub sarcină.

SCHIMBAREA VITEZEI



Bormasina are reductor cu două trepte de viteză (9) de rotire, cu care se poate mări domeniul vitezei de rotire (fig. C).

Viteza I: mediul de rotire redus – pentru executarea perforațiilor cu diametrul mai mare sau la prelucrarea materialelor dure.

Viteza II: mediul de rotire mărit - pentru executarea perforațiilor cu diametrul mai mic sau la prelucrarea materialelor moi.

Reductorul schimbării vitezei (9) se ajustează pe poziția corespunzătoare care depinde de materialul prelucrat. In cazul în care poziția comutatorului nu se dă schimbată este de ajuns să rotești puțin axul.



Nu este permisă schimbarea vitezei, nici odată, în timpul funcționării bormașinei. Poate defecta scula electrică.

DIRECTIA DE ROTIRE IN DREAPTA – IN STANGA



Cu ajutorul comutatorului de rotire (4) se alege direcția de rotire a axului de antrenare a bormașinei (fig. A).

Rotirea în dreapta – comutatorul (4) se pune pe poziția extremă din stânga

Rotirea în stânga - comutatorul (4) se pune pe poziția extremă din dreapta.

* Se face rezerva în privința unor cazuri în care poziția comutatorului schimbării direcției de rotire poate să difere de cea descrisă. Trebuie să te privești la semnele grafice de pe comutator sau de pe carcasa utilajului.



Nu este permisă schimbarea direcției de rotire în timpul rotirii axului. Inainte de a porni trebuie verificat dacă comutaorul este pe poziția corespunzătoare.

COMUTATORUL DOMENIULUI DE LUCRU



Cu comutatorul domeniului de lucru (2) se poate alege modul de funcționare: găurirea cu sau fără bătaie (fig. B). La lucrări de perforarea materilaleor : metal, lemn, ceramică, materiale sintetice sau asemănătoare comutatorul se pune pe poziția fără bătaie (simbolul burghiului). La lucrări de perforarea materilaleor : piatră, beton, cărămidă sau asemănătoare comutatorul se pune pe poziția cu bătaie (simbolul ciocanului). Găurirea în lemn, materiale lemnoase și în metale se face cu burghie de oțel sau de oțel carbon (numai în lemn și materiale lemnoase). La găurirea cu bătaie se utilizează burghie cu aliaje dure (widia).



Nu se recomandă întrebuițarea rotațiilor de stânga la lucrări cu bătaie.

GAURIREA ORIFICIILOR



- Vrând să faci un orificiu cu diametrul mare, se recomandă să faci întâi un orificiu mic, iar apoi să faci cel mare. În acest mod eviți supraîncrea bormașinei.
- Perforând orificii adânci trebuie găurit treptat, nu prea adânc, scoțând din timp în timp bughii din gaură pentru a elimina din ea așchiile sau praful adunat.
- În cazul în care burghiul se va fixa în gaură în timpul găuririi, bormașina trebuie imediat oprită, pentru a evita defectarea ei. Schimbând direcția de rotire, burghiul se scoate din gaură.
- Bormașina trebuie ținută coaxial cu orificiul. Ideală ar fi posibilitatea, ca burghiul să fie perpendicular față de suprafața materialului prelucrat. În cazul ne menținerii perpendicularității, în timpul găuririi, burghiul se poate fixa sau rupe în gaură și eventual poate răni operatorul.



Găurirea de lungă durată cu turația axului de antrenare redusă, poate duce la supraîncălzirea motorului. Trebuie făcute întreruperi de lucru periodice, sau să meargă circa 3 minute la viteză maximă pentru a se răci. Orificiile de ventilația bormașinei nu pot fi astupate.

DESERVIREA SI INTRETINEREA



Înainte de a efectua ori ce fel de activități referitor la instalare, ajustare, reparație sau orice altă acțiune de servire, trebuie neapărat scos ștecărul conductei de alimentare din priza cu tensiune.

Bormașina cu percuție nu necesită nici un fel de lubrefiere suplimentară sau servire specială. Ea nu cuprinde nici un fel de piese care ar trebuie să fie servite de către uzufructuar. Nici odată nu întrebuințați la curățatul bormașinei apă sau alt fel de lichide chimice. Este de ajuns să ștergi scula cu o cârpă uscată. Bormașina trebuie păstrată la loc uscat. Totdeauna trebuie să ai grijă ca orificiile de aerisire a bormașinei să nu fie astupate. În cazul defecării conductei de alimentare, trebuie înlocuită cu conductor cu aceleași parametre. Înlocuirea conductei trebuie efectuată de persoană școlară în această specialitate sau bormașina dată la servis.

SCHIMBAREA MANDRINEI



- Lărgeste fălcile mandrinei (1).
- Cu o șurubelniță cruce, deșurubează șurubul de fixarea mandrinei, întorcând șurubelnița în dreapta (filet de stânga).
- Cheia hexagonală fixează-o în mandrină (fig. D).
- Lovește ușor în capătul cheii hexagonale.
- Deșurubează mandrina,



Montarea mandrinei se face invers față de demontare.

INLOCUIREA CĂRBUNILOR



Cărbunii motorului uzați (mai scurți de 5 mm), arși sau crăpați trebuie imediat înlocuiți cu alți cărbuni noi. Totdeauna trebuie înlocuiți simultan ambii cărbuni. Schimbarea periiilor trebuie încredințată exclusiv persoanei calificate în acest domeniu care va întrubița numai piese originale.



Tot felul de defecte trebuie să fie eliminate de un servis autorizat al firmei producătorului.

PARAMETRII TEHNICI

DATE NOMINALE

Bormașină cu percuție		
Parametrul		Valoarea
Tensiunea de alimentare		230 V AC
Frecvența de alimentare		50 Hz
Consum putere		1050 W
Gama vitezei de rotire a arborelui, (fără sarcină)	Viteza 1	0 - 900 min ⁻¹
	Viteza 2	0 - 2500 min ⁻¹
Frecvența percuturului	Viteza 1	0 - 14000 /min
	Viteza 2	0 - 40000 /min
Gama mandrinei		3 - 16 mm
Dimensiunea filetelui mandrinei		½"
Diametrul max. de găurire	Oțel	16 mm
	Beton	20 mm
	Lemn	40 mm
Clasa protejării		II
Greutatea		3,5 kg
Anul fabricației		2013

DATE REFERITOR LA ZGOMOT SI VIBRATII

Nivelul presiunii acustice: $L_{pA} = 92$ dB(A) K = 3 dB(A)

Nivelul puterii acustice: $L_{wA} = 103$ dB(A) K = 3 dB(A)

Valoarea accelerației vibrațiilor: $a_n = 10,68$ m/s² K=1,5 m/s²

PROTEJAREA MEDIULUI



Produsele acționate electric nu pot fi aruncate la gunoii de casă, trebuie date la utilizare de către întreprinderile corespunzătoare. Informații referitor la utilizare poate da vânzătorul produsului respectiv sau organele locale. Utilajele electrice și electronice uzate conțin substanțe dăunătoare mediului natural. Utilajele ne supuse reciclării sunt foarte periculoase pentru mediu și pentru sănătatea oamenilor.

* Rezervăm dreptul la introducerea schimbărilor

„Grupa Topex Spółka z ograniczoną odpowiedzialnością” Spółka komandytowa cu sediul în Varșovia, ul. Pograniczna 2/4 (mai departe : „Grupa Topex”) informează că, toate drepturile autorului referitor la prezenta instrucțiune (mai departe „instrucțiuni”), adică texturile ei, fotografiile inserate, schemele, desenele , cât și compoziția ei, depind exclusiv de Grupa Topex și sunt supuse protejate de drept în conformitate cu legea din 4 februarie 1994, referitor la drepturile autorului și drepturile înrudite (Monitorul Oficial 2006 nr 90 poziția 631 cu modificările ulterioare). Copierea, transformarea, publicarea, modificarea instrucțiunilor, în întregime sau numai unor elemente cu scop comercial, fără acceptul în scris al firmei Grupa Topex este strict interzisă și în consecință poate fi trasă la răspundere civilă și penală.

SMŪGINIS GRĘŽTUVAS 58G712

DĖMESIO: PRIEŠ PRADĖDAMI NAUDOTIS ELEKTRINIŲ ĮRANKIŲ ĮDĖMIĄ PERSKAITYKITE ŠIĄ INSTRUKCIJĄ IR SAUGOKITE JĄ TOLIMESNIAM NAUDOJIMUI.

DETALIOS SAUGUMO TAISYKLĖS

- **Dirbdami su smūginiu gręžtuvu užsidėkite ausines.** Darbas triukšmingoje aplinkoje gali pažeisti klausą.
- **Įrankį naudokite tik kartu su papildomomis rankenomis, esančiomis tiekiamo įrankio komplekte.** Nesuvaldytas įrankis gali sužeisti dirbantįjį.

Netinkamų įrankio panaudojimo būdų aprašymas

Įrankio nemėtykite, neperkraukite, nenardinkite į vandenį ir kitus skysčius, su juo nemaišykite klijų, ir cemento skiedinių, taip pat negalima: kabinti, pernešinėti, tempti ar išjunginėti iš elektros lizdo traukiant už elektros laido. Nenaudokite ilgų ilgintuvų.

Įrankiui tinkantys darbiniai priedai

Medžio, metalo, betono grąžtai, šlifavimo diskai ir vieliniai šepetčiai (naudodami šlifavimo diskus ir vielinius šepetčius užsidėkite apsauginius akinius).

DĖMESIO! Įrankis skirtas vidaus darbams.

Nepaisant to, kad gaminant įrankį jo konstrukcijoje įtaisyti apsaugos elementai ir papildomos apsaugos priemonės, darbo metu, išlieka pavojus susižaloti.

KONSTRUKCIJA IR PASKIRTIS

Smūginiai gręžtuvai yra elektriniai rankiniai įrankiai, turintys II izoliacijos klasę. Įrankiai varomi vienfaziu varikliu, kurio galia redukuojama veikiant krumplinei pavarai ir dantračiui. Šio tipo elektriniai įrankiai nustačius gręžimo režimą dažniausiai yra naudojami erdmės metalė, keramikoje, plastmasėje, medyje ir medžio dirbiniuose gręžti, erdmės betone, plytose ir panašiose medžiagose gręžiamos nustačius gręžimo su kalimu režimą. Šie įrankiai dažniausiai naudojami atliekant remonto, statybos, staliaus bei kitus mėgėjiškus darbus (meistravimo darbus).



Draudžiama naudoti elektrinį įrankį ne pagal paskirtį

GRAFINIŲ PUSLAPIŲ APRAŠYMAS

Numeriais pažymėti įrankio elementai atitinka šios instrukcijos grafiniuose puslapiuose pavaizduotus elementus.

1. Griebtuvas
2. Darbo režimo nustatymo jungiklis
3. Jungiklio blokavimo mygtukas
4. Reversas
5. Sukimosi greičio reguliavimo rankenėlė
6. Jungiklis
7. Papildoma rankena
8. Gylio ribotuvas
9. Greičio keitimo rankenėlė

* Tarp paveikslo ir gaminio galimas nedidelis skirtumas.

PANAUDOTŲ GRAFINIŲ ŽENKLŲ APRAŠYMAS



DĖMESIO



ATSARGIAI



MONTAVIMAS IR NUSTATYMAI



INFORMACIJA

KOMPLEKTAVIMAS IR PRIEDAI

1. Šešiakampis raktas - 1 vnt.
2. Papildoma rankena - 1 vnt.
3. Gręžimo gylio ribotuvas - 1 vnt.

PASIRUOŠIMAS DARBUI

PAPILDOMOS RANKENOS MONTAVIMAS



Asmeniniam saugumui užtikrinti rekomenduojame visada naudoti papildomą rankeną (7). Pasukama papildomą rankeną, prieš tvirtinant ją prie gręžtuvo korpuso, galima nustatyti į reikiamą padėtį, atitinkančią numatyto darbo sąlygas.



Išjunkite elektrinį įrankį iš elektros įtampos šaltinio.

- Atlaisvinkite rankenos (7) jungės blokavimo rankenėlę sukdami ją į kairę pusę.
- Rankenos jungę užstumkite ant plonosios gręžtuvo korpuso dalies.
- Rankeną pasukite į reikiamą padėtį.
- Blokavimo rankenėlę sukdami į dešinę pritvirtinkite rankeną.



GRĘŽIMO GYLIO RIBOTUVO MONTAVIMAS

Gylio ribotuvas (8) skirtas medžiagoje gręžiamos ertmės gyliui nustatyti.

- Atlaisvinkite sparnuotą veržlę esančią ant papildomos rankenos (7) jungės.
- Gylio ribotuvą (8) įstatykite į ertmę esančią rankenos jungėje.
- Nustatykite reikiamą gręžimo gylį.
- Sukdami blokavimo rankenėlę pritvirtinkite ribotuvą.



DARBINIŲ PRIEDŲ KEITIMAS

Elektrinį įrankį išjunkite iš elektros įtampos šaltinio.

- Įstatykite raktą į vieną iš ertmių, esančių ant griebtuvo (1) apvado.
- Sukdami raktą plėskite gnybtus, kol ertmė bus reikiamo skersmens.
- Į griebtuvo ertmę iki galo įstatykite grąžto kotą.
- Raktu (įstatydami jį eilės tvarka į kiekvieną iš trijų griebtuvo apvade esančių ertmių) suspauskite grąžtą laikančius griebtuvo gnybtus.



Atsiminkite, kad visada įdėjus ar išėmus grąžtą veržimo raktą būtina ištraukti iš gręžtuvo.



Pakeitę grąžtą nauju ir įjungę įrankį atkreipkite dėmesį ar sukdamasis grąžtas ne per daug vibruoja. Stiprus vibravimas pastebimas kai grąžtas įtvirtintas neteisingai arba jis yra kreivas. Pastebėję vibravimą tikrinkite grąžto tvirtinimą ir jo būklę. Kiekvieną kartą, prieš naudodami gręžtuvą patikrinkite griebtuvo būklę.

DARBAS IR NUSTATYMAI



ĮJUNGIMAS IR IŠJUNGIMAS

Tinklo įtampos dydis turi atitikti dydį, nurodytą gręžtuvo nominalių duomenų lentelėje.

Įjungimas – paspauskite jungiklio mygtuką (6) ir jį prilaikykite.

Išjungimas – atleiskite jungiklio mygtuką (6).

Mygtuko blokavimas (nepertraukiamas darbas)

Įjungimas:

- Paspauskite jungiklio mygtuką (6) ir jį prilaikykite.
- Paspauskite blokavimo mygtuką (3) (pav. A).
- Atleiskite jungiklio mygtuką (6).

Išjungimas:

- Jungiklio mygtuką (6) paspauskite ir atleiskite.



Ašies sukimosi greitis reguliuojamas stipriau ar silpniau spaudžiant jungiklio mygtuką.

AŠIES SUKIMOSI GREIČIO REGULIAVIMO RANKENĖLĖ.



Gręžtuvu galima gręžti nustatant skirtingą ašies sukimosi greitį. Greitis reguliuojamas rankenėle (5) (pav. A). Kiekvienas reguliavimo rankenėle pasirinktas sukimosi greitis yra lengvai keičiamas stipriau ar silpniau spaudžiant jungiklio mygtuką (6).

- Greitis didinamas sukant rankenėlę (5) į dešinę.
- Greitis mažinamas sukant rankenėlę (5) į kairę.



Sukimosi greitis tiksliausiai nustatomas kai gręžtuvas veikia be apkrovos bei yra įjungta jungiklio blokavimo funkcija. Taip nustatytas sukimosi greitis darbo metu gali būti mažesnis.

GREIČIO KEITIMAS



Gręžtuvas turi greičio keitimo jungiklį (9) kuriuo didinamas sūkių skaičius (pav. C).

Greitis I: mažesnis sūkių skaičius – skirtas didesnio skersmens ertmėms arba ertmėms kietose medžiagose gręžti.

Greitis II: didesnis sūkių skaičius – skirtas mažesnio skersmens ertmėms arba ertmėms įprasto kietumo medžiagose gręžti.

Atsižvelgdami į gręžiamos medžiagos savybes greičio keitimo jungiklį (9) nustatykite į reikiamą padėtį. Jeigu jungiklis nepasistumia suktelėkite ašį.



Veikiant gręžtuvui niekada nekeiskite greičio nustatymo jungiklio padėties. Elektrinis įrankis gali sugesti.



SUKIMOSI KRYPTIS Į DEŠINĘ – Į KAIRĘ

Gręžtuvo ašies sukimosi kryptis (pav. A) nustatoma reverso jungikliu (4).

Sukimas į dešinę – jungiklį (4) sukite iki galo į kairę.

Sukimas į kairę – jungiklį (4) sukite iki galo į dešinę.

* Įspėjame, kad išimtiniais atvejais sukimo krypties nustatymas gali skirtis nuo aprašyto šioje instrukcijoje. Atkreipkite dėmesį į grafinius ženklus esančius ant jungiklio arba ant įrenginio korpuso.



Nekeiskite sukimosi krypties, kai gręžtuvo ašis sukasi. Prieš įjungdami patikrinkite ar teisingai nustatyta reverso jungiklio padėtis.

DARBO RĖŽIMO NUSTATYMO JUNGIKLIS



Darbo režimo nustatymo jungikliu (2) pasirenkamas reikiamas darbo režimas: gręžimas su kalimu arba be kalimo (pav. B). Gręžimas be kalimo turi būti nustatomas gręžiant ertmes: metale, medyje, keramikoje, plastmasėje ar panašiose medžiagose. Gręžiant ertmes šiose medžiagose darbo režimo jungiklis nustatomas ties grąžto simboliu. Gręžiant ertmes: akmenyje, betone, plytose ar panašiose medžiagose darbo režimo jungiklis nustatomas ties plaktuko simboliu. Ertmėms medyje ar panašiose medžiagose gręžti naudojami greitapjovio plieno arba anglies plieno grąžtai (tik medyje ir į jį panašiose medžiagose). Gręžimui su kalimu naudojami specialūs aglomeruotu karbidu dengti grąžtai.



Įjungus kalimo režimą, kairiosios sukimosi krypties nustatyti negalima.

ERTMIŲ GRĘŽIMAS



- Prieš pradėdant gręžti didelio skersmens ertmę rekomenduojame išsigręžti mažesnę ertmę, o vėliau ją padidinti iki reikiamo dydžio. Taip gręžiant gręžtuvas apsaugomas nuo perkrovos.
- Gilias ertmes gręžkite palaipsniui, gilinkite po truputį kaskart ištraukdami grąžtą iš ertmės, kad pašalintumėte joje susikaupusias drožles ar dulkes.
- Jeigu darbo metu grąžtas įstringa, gręžtuvą nedelsdami išjunkite, taip išvengsite įrankio gedimo. Pakeitę sukimosi kryptį ištraukite grąžtą iš ertmės.
- Gręžtuvą laikykite simetriškai gręžiamai ertmei. Idealu, jeigu grąžto padėtis gręžiamo ruošinio atžvilgiu yra statmena. Neišlaikius stataus kampo, darbo metu grąžtas gali įstrigti arba nulūžti ir sužaloti vartotoją.



Ilgai gręžiant mažais sūkais kyla pavojus, kad variklis perkais. Periodiškai darykite pertraukas arba leiskite įrankiui veikti, apytikriai 3 min., didžiausiais sūkais be apkrovos. Neuždenkite variklio vėdinimo ertmių esančių įrankio korpuse.

APTARNAVIMAS IR SAUGOJIMAS



Prieš atlikdami, bet kokius montavimo, reguliavimo, remonto ar aptarnavimo darbus ištraukite elektros laidą kištuką iš elektros įtampos šaltinio.

Smūginiam gręžtuvui ypatingos priežiūros ar papildomo sutepimo nereikia. Jame nėra detalių, kurias prižiūrėti turėtų vartotojas. Gręžtuvo valymui nenaudokite jokių cheminių skysčių. Įrankį valykite tik sausu audiniu. Gręžtuvą laikykite sausoje vietoje. Valykite gręžtuvo korpuse esančias ventilacijos ertmes. Pažeistą įtampos laidą pakeiskite nauju, tokių pat parametrų laidu. Elektros laidą pakeisti gali tik kvalifikuotas specialistas arba serviso darbuotojai.

GRĘŽIMO GRIEBTUVO KEITIMAS



- Praplėskite griebtuvo gnybtus (1).
- Kryžminį atsuktuvą sukdami į dešinę pusę (kairysis sriegis) atsukite griebtuvo tvirtinimo sraigta.
- Į griebtuvą įstatykite šešiakampį raktą (**pav. D**).
- Nestipriai suduokite į kitą šešiakampio rakto galą.
- Atsukite griebtuvą.



Griebtuvo montavimas atliekamas atvirkščia jo išmontavimui seka.

ANGLINIŲ ŠEPETĖLIŲ KEITIMAS



Susidėvėjusius (trumpesnius nei 5 mm), sudegusius ar įtrūkusius anglinius šepetėlius būtina nedelsiant pakeisti. Visada keičiami iš karto abu angliniai šepetėliai. Anglinius šepetėlius, naudodamas originalias atsargines detales, gali pakeisti tik kvalifikuotas asmuo.



Visų rūšių gedimai turi būti šalinami autorizuotuose gamintojo servisuose.

TECHNINIAI DUOMENYS

NOMINALŪS DUOMENYS

Perforatorius		
Dydis		Vertė
Elektros tinklo įtampa		230 V AC
Elektros tinklo dažnis		50 Hz
Nominali galia		1050 W
Sukimosi greitis be apkrovos	1 greitis	0 - 900 min ⁻¹
	2 greitis	0 - 2500 min ⁻¹
Smūgių dažnis	1 greitis	0 - 14000 /min
	2 greitis	0 - 40000 /min
Gręžimo griebtuvo matmenys		3 - 16 mm
Gręžimo griebtuvo sriegio matmenys		½"
Maks. gręžimo skersmuo	Pliene	16 mm
	Betone	20 mm
	Medyje	40 mm
Apsaugos klasė		II
Svoris		3,5 kg
Pagaminimo metai		2013

INFORMACIJA APIE TRIUKŠMĄ IR VIBRACIJĄ

Garso slėgio lygis: $L_{p_A} = 92 \text{ dB(A)}$ $K = 3 \text{ dB(A)}$

Garso galios lygis: $L_{w_A} = 103 \text{ dB(A)}$ $K = 3 \text{ dB(A)}$

Vibracijos pagreičio vertė: $a_h = 10,68 \text{ m/s}^2$ $K = 1,5 \text{ m/s}^2$

APLINKOS APSAUGA



Elektrinių gaminių negalima išmesti kartu su buities atliekomis, juos reikia atiduoti į atitinkamą atliekų perdirbimo įmonę. Informacijos apie atliekų perdirbimą kreiptis į pardavėją arba vietos valdžios institucijas. Susidėvėję elektriniai ir elektroniniai prietaisai turi gamtai kenksmingų medžiagų. Antriniam perdirbimui neatiduoti prietaisai kelia pavojų aplinkai ir žmonių sveikatai.

* Pasilikame teisę atlikti pakeitimus.

„Grupa Topex Spółka z ograniczoną odpowiedzialnością“ Spółka komandytowa (toliau: „Grupa Topex“), kurios buveinė yra Varšuvoje, ul. Pograniczna 2/4 informuoja, kad visos šios instrukcijos (toliau: „instrukcija“) autorinės teisės, tai yra šioje instrukcijoje esantis tekstas, nuotraukos, schemos, paveikslai bei jų išdėstymas priklauso tik Grupa Topex ir yra saugomos pagal 1994 metais, vasario 4 dieną, dėl autorių ir gretutinių teisių apsaugos, priimtą įstatymą (t.y. nuo 2006 metų įsigaliojęs įstatymas Nr. 90, vėliau 631 su įstatymo pakeitimais). Neturint raštiško Grupa Topex sutikimo kopijuoti, perdaryti, skelbti spaudoje, keisti panaudojant komerciniams tikslams visą ar atskiras instrukcijos dalis yra griežtai draudžiama bei gresia civilinė ar baudžiamoji atsakomybė.

TRIECIENURBJMAŠĪNA 58G712

UZMANĪBU! PIRMS UZSĀKT LIETOT ELEKTROINSTRUMENTU, NEPIECIEŠAMS UZMANĪGI IZLASĪT DOTO INSTRUKCIJU UN SAGLABĀT TO.

DETALIZĒTIE DROŠĪBAS NOTEIKUMI

- **Darba laikā ar triecienuurbjmašīnu nepieciešams lietot dzirdes aizsargus.** *Troksnis var radīt dzirdes zudumu.*
- **Elektroinstrumentu ir jālieto kopā ar rokturiem, kuri ir piegādāti kopā ar to.** *Kontroles zaudēšana pār elektroinstrumentu var radīt lietotāja ķermeņa bojājumus.*

Elektroinstrumentu nedrīkst:

Mest, iegremdēt ūdenī un citos šķidrumos, lietot limes šķīduma un cementa javas maisīšanai; to uzkārt, pārvietot, stumt vai izslēgt no kontaktligzdas ar elektrokabeļa palīdzību; izmantot garus pagarinātājus.

Darbinstrumenti, kurus drīkst izmantot:

Urbji koksnei, metālam, betonam, slīpēšanas diski, stieplu sukas (izmantojot slīpēšanas diskus un stieplu sukas, ir jālieto aizsargbrilles).

UZMANĪBU! Ierīce ir domāta ārpustelpu darbiem.

Neskatoties uz instrumenta drošu konstrukciju un pielietotiem aizsardzības līdzekļiem, darba laikā vienmēr pastāv risks iegūt traumas.

UZBŪVE UN PIELIETOŠANA

Triecienuurbjmašīna ir II elektroaizsardzības klases roku elektroinstrumenti. Tā piedziņu veido vienfāzes kolektora dzinējs, kura griešanās ātrums tiek reducēts ar zobpārvalda palīdzību. Šāda veida elektroinstrumentus bieži izmanto, taisot urbumus koksnē, koksnei līdzīgos materiālos, metālā, keramikā un plastmasā pie ieslēgta parastā darba režīma, kā arī taisot urbumus betonā, ķieģeļos un līdzīgos materiālos darba režīmā ar triecieniem. Triecienuurbjmašīnas pielietošanas sfēras ir sekojošas: būvniecības-remontdarbu veikšana, galdnieka, kā arī visa veida mājamatniecības darbu veikšana.



Elektroinstrumentu nedrīkst izmantot nesaskaņā ar tā izraudzīšanu.

GRAFISKĀS DAĻAS APRAKSTS

Zemāk minētā numerācija attiecas uz tiem instrumenta elementiem, kuri ir minēti dotās instrukcijas grafiskajā daļā.

1. Urbjpatrona
2. Darba režīma pārslēdzējs
3. Slēdža bloķēšanas poga
4. Griešanās virziena pārslēdzējs
5. Griešanās ātruma grieztuvīte
6. Slēdzis
7. Papildrokturis
8. Urbšanas dziļuma ierobežotāja līste
9. Pārnesumu pārslēgš

* Zīmējums un izstrādājums var nedaudz atšķirties.

SIMBOLU APRAKSTS



PIEZĪME



BRĪDINĀJUMS



MONTĀŽA/IESTĀTĪJUMI



INFORMĀCIJA

APRĪKOJUMS UN PIEDERUMI

1. Atslēga - grieztaviņa - 1 gab.
2. Papildrokturis - 1 gab.
3. Urbšanas dziļuma ierobežotāja līste - 1 gab.

SAGATAVOŠANĀS DARBAM

PAPILDRKTURA INSTALĒŠANA



Personīgās drošības dēļ ir ieteicams vienmēr izmantot papildrokturi (7). Iespēja pagriezt rokturi pirms tā iestiprināšanas uz triecienuurbjmašīnas korpusa, dod iespēju izvēlēties visērtāko roktura novietojumu, kas vislabāk ir piemērots veicamā darba apstākļiem.



Atslēgt elektroinstrumentu no elektrotīkla.

- Atlaist grieztuvīti, kas bloķē papildroktura (7) galu, griežot to pa kreisi.
- Uzbidīt papildroktura galu uz cilindrisku triecienuurbjmašīnas korpusa daļu.
- Pagriezt līdz vajadzīgam stāvoklim.
- Aizgriezt bloķēšanas grieztuvīti pa labi, lai nostiprinātu papildrokturi.

URBŠANAS DZIĻUMA IEROBEŽOTĀJA INSTALĒŠANA



Urbšanas dziļuma ierobežotājs (8) kalpo urbšanas dziļuma iestatīšanai

- Atlaist spārnuzgriezni uz papildroktura (7) gala.
- Ielikt urbšanas dziļuma ierobežotāja līsti (8) papildroktura gala atverē.
- Iestatīt nepieciešamo urbšanas dziļumu.
- Nobloķēt, aizgriežot bloķēšanas grieztuvīti.

DARBINSTRUMENTU IESTIPRINĀŠANA



Atslēgt elektroinstrumentu no elektrotīkla.

- Ievietot atslēgu uz vienu no urbpatronas (1) aploces atverēm.
- Atvērt žokļus līdz nepieciešamam izmēram.
- Ielikt urbja cilindrisku galu urbpatronas atverē līdz galam.
- Ar atslēgas palīdzību (tā tiek ievietota pēc kārtas trijās atverēs uz urbpatronas aploces) aizvērt urbpatronas žokļus.



Vienmēr ir jāatceras par atslēgas izņemšanu no triecienuurbjmašīnas tad, kad tiek pabeigta urbja ielikšana vai izņemšana no urbpatronas.



Pēc jaunā urbja ielikšanas instrumentu nepieciešams ieslēgt un pārbaudīt, vai tā darba laikā netiek pārmērīgi sists urbis, kas var liecināt par nepareizu urbja nostiprinājumu urbpatronā vai urbja izlocīšanos. Ja tiek konstatēta šīsana, nepieciešams pārbaudīt urbja nostiprinājumu un tā stāvokli. Nepieciešams regulāri pārbaudīt urbpatronas stāvokli pirms katras triecienuurbjmašīnas izmantošanas reizes.

DARBS /IESTĀTĪJUMI

IESLĒGŠANA / IZSLĒGŠANA



Elektrotīkla spriegumam ir jāatbilst triecienuurbjmašīnas nominālajā tabulā dotajam sprieguma lielumam.

Ieslēgšana – nospiegt slēdža (6) pogu un turēt šajā pozīcijā.

Izslēgšana – samazināt nospiedienu uz slēdža (6) pogu.

Slēdža bloķēšana (ilglaicīgam darbam)

Ieslēgšana :

- Nospieš slēdža (6) pogu un turēt šajā pozīcijā.
- Nospieš slēdža bloķēšanas pogu (3) (A zīm.).
- Samazināt nospiedienu uz slēdža (6) pogu.

Izslēgšana :

- Nospieš un atlaist slēdža (6) pogu.



Darbvārpstas griešanās ātrums tiek regulēts ar nospiediena spēku uz slēdža pogu.

DARBVĀRPSTAS GRIEŠANĀS ĀTRUMA REGULĀCIJAS GRIEZTUVĪTE



Trīcienurbjmašīna nodrošina darbu ar dažādiem darbvārpstas griešanās ātrumiem. Regulēšanu veic ar grieztuvītes (5) palīdzību (A zīm.). Katrā griešanās ātruma grieztuvītes iestatījumā var laideni regulēt griešanās ātrumu, samazinot vai palielinot nospiedienu uz slēdzi (6).

- Pagriežot grieztuvīti (5) pa labi, ātrums tiek palielināts.
- Pagriežot grieztuvīti (5) pa kreisi, ātrums tiek samazināts.



Griešanās ātruma regulācija vislabāk ir jāveic, kad trīcienurbjmašīna darbojas bez slodzes ar ieslēgtu slēdža bloķēšanas funkciju. Griešanās ātrums, kurš tiek iestatīts trīcienurbjmašīnas darba laikā ar slodzi, var būt mazāks.



PĀRNESUMA MAIŅA

Trīcienurbjmašīnai ir pārnesumu pārslēgs (9), kurš spēj palielināt griešanās ātrumu (C zīm.).

I pārnesums: apgriezīnu skaits mazāks – veidojot urbumus ar lielāku diametru vai cietā materiālā.

II pārnesums: apgriezīnu skaits lielāks – veidojot urbumus ar mazāku diametru vai mīkstā materiālā.

Urbšanai, atkarībā no materiāla, ir jāslēdz pārnesumu pārslēgs (9) atbilstošajā pozīcijā. Ja pārslēgu nav iespējams pārslēgt, nepieciešams mazliet pagriezt darbvārpstu.



Nekad nedrīkst pārslēgt pārnesumu pārslēgu trīcienurbjmašīnas darbības laikā. Tas var sabojāt elektroinstrumentu.

KREISAIS/LABAIS GRIEŠANĀS VIRZIENS



Pateicoties griešanās virziena pārslēdzējam (4), tiek mainīts trīcienurbjmašīnas darbvārpstas griešanās virziens (A zīm.).

Skrūvēšana pa labi – novietot pārslēdzēju (4) kreisajā malējā stāvoklī.

Skrūvēšana pa kreisi – novietot pārslēdzēju (4) labajā malējā stāvoklī.

* Bridinājums! Dažos gadījumos pārslēdzēja stāvoklis var atšķirties no augstāk minētā apraksta. Nepieciešams pievērst uzmanību simboliem, kuri atrodas uz pārslēdzēja vai uz ierīces korpusa.



Nedrīkst mainīt griešanās virzienus trīcienurbjmašīnas darbvārpstas griešanās laikā. Pirms ieslēgšanas nepieciešams pārbaudīt, vai griešanās virzienu pārslēdzējs atrodas atbilstošā pozīcijā.

DARBA REŽĪMA PĀRSLĒDZĒJS



Darba režīma pārslēdzējs (2) ļauj izvēlēties nepieciešamo darba režīmu: parasto urbšanu un trīcienurbšanu (B zīm.). Veidojot urbumus tādos materiālos kā metāls, koksne, keramika, plastmasa u.tml. nepieciešams novietot pārslēdzēju pozīcijā „parastā urbšana” (pie urbja simbola). Urbumiem koksnei, koksnei līdzīgos materiālos un metālos ir jālieto urbji no ātrgriezīgā tērauda vai no oglekļa tērauda (tikai koksnei un koksnei līdzīgos materiālos). Trīcienurbšanai ir jāizmanto speciāli urbji ar uzliku no cietskausējumiem.



Nedrīkst izmantot kreiso skrūvēšanas virzienu ieslēgtā trīcienurbšanas režīmā.

URBUMU URBŠANA



- Gatavojoties izurbt liela diametra urbumu, ir ieteicams izurbt mazāka diametra urbumu, tad pakāpeniski palielināt tās izmēru līdz vajadzīgam lielumam. Tas aizsargās no triecienurbjmašīnas pārslodzes.
- Veidojot dziļus urbumus, nepieciešams urbt pakāpeniski - sākt ar mazāku dziļumu, tad izņemt urbi no urbuma, lai varētu likvidēt radušās skaidas vai putekļus.
- Ja urbšanas laikā urbis aizķilēties, nepieciešams nekavējoties izslēgt triecienurbjmašīnu, lai tā netiktu bojāta. Izmantojot darbvārpstas griešanās virzienu maiņu, nepieciešams izņemt urbi no urbuma.
- Triecienurbjmašīnu nepieciešams noturēt veidotā urbuma asi. Vislabāk ir tad, kad urbis ir novietots zem taisnā leņķa attiecībā pret apstrādājamā materiāla virsmu. Ja darba laikā netiek saglabāta urbja perpendikularitāte, var notikt aizķilēšanās vai urbja salaušanās urbumā, šādi ievainojot lietotāju.



Ilglaicīga urbšana zemajā darbvārpstas griešanās ātrumā var pārķarsēt elektrodzinēju, tādejādi laiku pa laikam ir jātaisa pārtraukumi vai jāļauj, lai instruments strādātu maksimālos apgriezienos bez slodzes apmēram 3 minūtes. Ir jāuzmanās, lai netiktu aizsegta atveres, kuras kalpo triecienurbjmašīnas dzinēja ventilēšanai.

APKALPOŠANA UN APKOPE



Pirms uzsākt veikt jebkādas darbības, kas ir saistītas ar instalēšanu, regulāciju, remontu vai apkalpošanu, nepieciešams atslēgt elektrokabeļa kontaktdakšu no kontaktlīgšanas.

Triecienurbjmašīnai nav nepieciešama papildus eļļošana vai speciālā apkalpošana. Elektroinstrumenta tīrīšanai nekad nedrīkst izmantot ūdeni vai jebkāda cita veida ķīmiskos šķīdumus. To drīkst slaucīt tikai ar sausu auduma gabalu. Triecienurbjmašīnu nepieciešams uzglabāt sausā vietā. Nepieciešams uzraudzīt, lai ventilācijas atveres elektroinstrumenta korpusā būt vaļīgas. Ja tiek bojāts elektrokabelis, to nepieciešams nomainīt pret elektrokabeli ar tādiem pašiem parametriem. Šāda nomainīta ir jāveic kvalificētam speciālistam vai servisa darbiniekiem.

URBJPATRONAS NOMAIŅA



- Atvērt urbjpatronas (1) žokļus.
- Izskrūvēt nostiprinātājskrūvi ar krustveida skrūvgriezi, griežot to pa labi (kreisā vītne).
- Iestiprināt sešstūra atslēgu urbjpatronā (D zīm.).
- Mazliet uzsist otram sešstūra atslēga galam.
- Aizgriezt urbjpatronu.



Urbjpatronas montāža ir tieši pretēja tās demontāžai.

OGLEKĻA SUKU MAIŅA



Izlietotās (isākas par 5 mm), sadedzinātas vai plīsušās dzinēja oglekļa suku nepieciešams uzreiz nomainīt. Vienmēr vienlaicīgi ir jāmaina abas suku. Oglekļa suku maiņu nepieciešams veikt tikai kvalificētai personai, kura izmanto oriģinālās maināmās daļas.



Jebkura veida defekti ir jānovērš tikai ražotāja firmas sertificētiem servisa centriem.

TEHNISKIE PARAMETRI

Nominālie dati

Triecienurbjmašina		
Parametrs		Vērtība
Barošanas spriegums		230 V AC
Barošanas frekvence		50 Hz
Nominālā jauda		1050 W
Griešanās ātrums tukšgaitā	1. pārnese	0 - 900 min ⁻¹
	2. pārnese	0 - 2500 min ⁻¹
Trieciena frekvence	1. pārnese	0 - 14000 /min
	2. pārnese	0 - 40000 /min
Urbjpatronas diapazons		3 - 16 mm
Urbjpatronas vītnes izmērs		½"
Maks. urbšanas diametrs	Tērauds	16 mm
	Betons	20 mm
	Koksne	40 mm
Elektroaizsardzības klase		II
Masa		3,5 kg
Ražošanas gads		2013

Dati par troksni un vibrācijām

Akustiskā spiediena līmenis: $L_{p_A} = 92 \text{ dB(A)}$ $K = 3 \text{ dB(A)}$

Akustiskās jaudas līmenis: $L_{w_A} = 103 \text{ dB(A)}$ $K = 3 \text{ dB(A)}$

Vērtība, kas mēra vibrāciju paātrinājums: $a_h = 10,68 \text{ m/s}^2$ $K = 1,5 \text{ m/s}^2$

VIDES AIZSARDZĪBA



Elektroinstrumentus nedrīkst izmest kopā ar sadzīves atkritumiem. Tie ir jānodod utilizācijai attiecīgajiem uzņēmumiem. Informāciju par utilizāciju var sniegt produkta pārdevējs vai vietējie varas orgāni. Izlietotās elektriskās un elektroniskās ierīces satur videi kaitīgās vielas. Ierīce, kura netika pakļauta otrreizējai izejvielu pārstrādei, rada potenciālus draudus videi un cilvēku veselībai.

* Ir tiesības veikt izmaiņas.

„Grupa Topex Spółka z ograniczoną odpowiedzialnością” Spółka komandytowa (turpmāk „Grupa Topex”) ar galveno ofisu Varšavā, ul. Pograniczna 2/4, informē, ka visa veida autortiesības attiecībā uz dotās instrukcijas (turpmāk „Instrukcija”) saturu, tai skaita uz tās tekstiem, samazinātām fotogrāfijām, shēmām, zīmējumiem, kā arī attiecībā uz tās kompozīciju, pieder tikai Grupai Topex, kuras ir aizsargātas ar likumu saskaņā ar 1994. gada 4. februāra „Likumu par autortiesībām un blakstiesībām” (Likumu Vēstnesis 2006 nr. 90, 631. poz. ar turpm. izm.). Visas Instrukcijas kopumā vai tās noteikto daļu kopēšana, apstrāde, publicēšana vai modificēšana komercijas mērķiem bez Grupa Topex rakstiskās atļaujas ir stingri aizliegta, pretējā gadījumā pārkāpejs var tikt saukts pie kriminālās vai administratīvās atbildības.

LÖÖKTRELL 58G712

TÄHELEPANU: ENNE ELEKTRISEADMEGA TÖÖTAMA ASUMIST LUGEGE HOOLIKALT LÄBI KÄESOLEV JUHEND JA HOIDKE SEE ALLES HILISEMAKS KASUTAMISEKS.

TÄIENDAVID OHUTUSJUHISED

- **Kandke lööktrelliga töötamise ajal kõrvaklappe.** Seadme tekitatav müra võib põhjustada kuulmise kaotust.
- **Kasutage seadet koos sellega kaasas olevate käepidemetega.** Kontrolli kaotamine seadme üle võib tekitada sellega töötajale kehavigastusi.

Väärkasutuse kirjeldus

Ärge visake seadet, ärge koormake seadet üle, ärge kastke seadet vette ega muudesse vedelikesse, ärge kasutage seadet liimi- ja tsemendisegude segamiseks, ärge riputage, transportige, lohistage elektriseadet ega tõmmake seda pistikupesast välja toitejuhet pidi. Vältige pikkade pikendusjuhtmete kasutamist

Tarvikud, mida tohib kasutada

Puurid puidu, metalli ja betooni puurimiseks, lihvketad ja terasharjad (töötamisel lihvketaste või terasharjadega kandke kaitseprille).

TÄHELEPANU! Seade on mõeldud kasutamiseks siseruumides

Vaatamataturvakonstruktsioonikasutamisele kogutööväljel, turvavahendite ja lisaohutusvahendite kasutamisele, eksisteerib seadmega töötamise ajal alati väike kehavigastuste tekkimise oht.

EHITUS JA KASUTAMINE

Lööktrellid on II klassi isolatsiooniga elektrilised käsitööriistad. Seadme paneb tööle ühefaasiline kommutaatormootor, mille pöördekiirust piirab hammasjagaja. Seda tüüpi elektriseadmed on laialdaselt kasutusel aukude puurimiseks puitpindadesse ja puidusarnastesse materjalidesse, metalli, keraamilistes pindadesse ja kunstmaterjalidesse ilma löögita töörežiimil ning betooni, telliskivisse ja sarnastesse materjalidesse löökrežiimil. Seadmete kasutusala on ehitus- ja remonditööd, tiseritööd ning kõik koduses majapidamises amatöörina tehtavad sarnased tööd.



Kaeldatud on kasutada elektriseadet vastuolus selle määratud otstarbega.

JOONISTE SELGITUS

Alltoodud numeratsioon vastab käesoleva juhendi joonistel toodud seadme elementide numeratsioonile.

1. Padrun
2. Töörežiimi ümberlüüti
3. Lülitiluku nupp
4. Pöörlemissuuna ümberlüüti
5. Pöörlemiskiiruse seadistamise nupp
6. Töölüüti
7. Lisakäepide
8. Sügavuse piiraja
9. Käikude ümberlüüti

* Võib esineda vähetähtsaid erinevusi joonise ja toote enda vahel.

KASUTATUD GRAAFILISTE SÜMBOLITE SELGITUS



TÄHELEPANU



ETTEVAATUST



PAIGALDUS/SEADISTAMINE



INFO

VARUSTUS JA TARVIKUD

1. Võti - 1 tk
2. Lisakäepide - 1 tk
3. Puurimissügavuse piiraja - 1 tk

ETTEVALMISTUS TÖÖKS

LISAKÄEPIDEME PAIGALDAMINE



Ohutuse huvides on alati soovitatav kasutada lisakäepidet (7). Lisakäepideme pööramine enne selle trelli korpusega ühendamist võimaldab valida konkreetsetes töötingimustes kõige mugavama asendi.



Lülitage elektriseade vooluvõrgust välja.

- Vabastage käepideme (7) võru kinnitusnupp, keerates seda vasakule.
- Paigaldage käepideme võru trelli korpuse silindrilisele osale.
- Pöörake see kõige mugavasse asendisse.
- Käepideme kinnitamiseks keerake kinnitusnupp paremale.

PUURIMISSÜGAVUSE PIIRAJA PAIGALDAMINE



Piiraja (8) on mõeldud puuri töödeldavasse materjali ulatumise sügavuse määramiseks.

- Vabastage liblikmutter lisakäepideme (7) võrul.
- Paigaldage piiraja (8) lisakäepideme võru avausse.
- Seadistage soovitud puurimissügavus.
- Fikseerimiseks keerake kinnitusnupp kinni.

TÖÖTARVIKUTE KINNITAMINE



Lülitage elektriseade vooluvõrgust välja.

- Asetage võti ühte padruni (1) rõngal olevatest avaustest.
- Avage padrun soovitud ulatuses.
- Lükake puuri silindrikujuline ots padruni avausse kuni tunnete vastupanu.
- Võtme abil (asetades seda järjestikku kolme padruni rõngal olevasse avausse) keerake padrun puuri otsa ümber kinni.



Pidage meeles, et pärast puuri paigaldamise või vahetamisega seotud tegevuste lõpetamist tuleb võti alati trelli küljest eemaldada.



Uue puuri kasutamisel jälgige seadme käivitamisel, et puur liigselt ei hüppaks. See võib olla tingitud puuri ebapiisavast kinnitumisest padrunis või puuri libisemisest. Kui märkate puuri liigset hüppamist, kontrollige puuri kinnitust ja seisukorda. Kontrollige regulaarselt, iga kord enne trelli kasutamist padruni seisukorda.

TÖÖTAMINE / SEADISTAMINE

SISSELÜLITAMINE / VÄLJALÜLITAMINE



Võrgu pinge peab vastama trelli nominaaltabelis toodud pingetugevusele.

Sisselülitamine: vajutage tööüliti nupp (6) alla ja hoidke selles asendis.

Väljalülitamine: vabastage tööüliti nupp (6).

Lülitilukk (pikaajaline töö)

Sisselülitamine:

- Vajutage tööüliti nupp (6) alla ja hoidke selles asendis.
- Vajutage lülitiluku nupp (3) alla (**joonis A**).
- Vabastage tööüliti nupp (6).

Väljalülitamine:

- Vajutage lülitinupp (6) alla ja laske sellest lahti.



Võlli pöörlemise kiirust reguleeritakse töölüli nupule vajutamise tugevuse muutmise abil.

VÖLLI PÖÖRDEKIIRUSE REGULEERIMISE NUPP



Trelli on võimalik kasutada võlli erinevatel pöördekiirustel. Pöördekiirust reguleeritakse vastava nupu (5) abil (**joonis A**). Iga pöördekiiruse nupu asendi ulatuses on võimalik reguleerida pöördekiirust suurendades või vähendades töölüli nupule (6) vajutamise tugevust.

- Nupu (5) pööramine paremale tagab pöördekiiruse suurenemise.
- Nupu (5) pööramine vasakule tagab pöördekiiruse vähenemise.



Sobiv pöördekiirus valitakse, kui trell on käivitatud, ilma koormuseta ja väljalülitatud töölüli luku funktsiooniga. Nii paika pandud pöörded võivad tegeliku töö ajal olla madalamad.

KÄIGU VAHETAMINE



Trell on varustatud käikude ümberlülitiga (9), mis võimaldab suurendada pöördekiiruse ulatust (**joonis C**).

I käik: pöörete ulatus on väiksem - suurema läbimõõduga aukude puurimiseks või tugevamate materjalide töötlemisel.

II käik: pöörete ulatus on suurem - väiksema läbimõõduga aukude puurimiseks või pehmete materjalide töötlemisel.

Puurimisel tuleb käikude ümberlülitil (9) reguleerida vastavalt töödeldavale materjalile sobivasse asendisse. Kui lülitit ei saa ümber lülitada, pöörake pisut võlli.



Ärge kunagi lülitage käikude ümberlülitit ümber trelli töötamise ajal. See võib elektriseadet kahjustada.

PÖÖRLEMISUUND PAREMALE – VASAKULE



Pöörlemissuuna ümberlülitil (4) abil saab muuta võlli pöörlemise suunda (**joonis A**)

Pöörlemine paremale – seadke lülitil (4) äärmisesse vasakusse asendisse.

Pöörlemine vasakule – seadke lülitil (4) äärmisesse paremasse asendisse.

* Pange tähele, et mõnel juhul võib lülitil asend pöörlemissuuna suhtes olla kirjeldatust erinev. Järgige lülitil või seadme korpusel paiknevaid märgistusi.



Keelatud on muuta pöörlemise suunda trelli võlli pöörlemise ajal. Enne seadme käivitamist kontrollige, et pöörlemissuuna ümberlülitil oleks õiges asendis.

TÖÖREŽIIMI ÜMBERLÜLITI



Töörežiimi ümberlülitil (2) võimaldab valida vastava töörežiimi: puurimine ilma löökfunktsioonita või löökpuurimine (**joonis B**). Aukude puurimiseks sellistes materjalidesse nagu metall, puit, keraamika, kunstmaterjalid ja muu sarnane seadistage lülitil ilma löökfunktsioonita puurimise asendisse (puuri sümbol). Aukude puurimiseks materjalidesse nagu kivi, betoon, telliskivi või muu sarnane seadistage lülitil löökpuurimise asendisse (vasara sümbol). Puitu, puidulaadsetesse materjalidesse ja metallidesse puuritakse auke kiirlöökterasest või süsinikterasest (ainult puitu ja puidulaadsetesse materjalidesse) puuridega. Löökpuurimiseks kasutatakse spetsiaalseid tsementiitudud karbiidist kattega puure.



Ärge kasutage vasakut pöörlemissuunda koos sisselülitatud löökfunktsiooniga.

AUKUDE PUURIMINE



- Suure läbimõõduga augu puurimisel on soovitatav alustada väiksema läbimõõduga augu puurimisest ning suurendada seda hiljem soovitud läbimõõduni. See vähendab akutrelli ülekoormamise ohtu.
- Sügavate aukude tegemisel puurige järk-järgult, tõmmates puuri poolel sügavusel august välja, et oleks võimalik saepuru või tolm eemaldada.
- Kui puur hakkab puurimise ajal libisema, lülitage trell koheselt välja, et vältida selle vigastamist. Kui soovite muuta pöörlemissuunda, eemaldage puur august.

- Hoidke trelli puuritava augu teljel. Ideaaljuhul peaks puur asetsema töödeldava pinna suhtes täisnurka all. Kui puurimise ajal täisnurka ei hoita, võib puur painduda või murduda ning vigastada seeläbi seadme kasutajat.



Pikaajaline puurimine madalal pöördekiirusel võib mootori üle koormata. Pidage töötamisel regulaarseid pause või laske seadmel töötada ilma koormuseta umbes 3 minutit maksimaalpöõretel. Jälgige, et ei ummistuks trelli korpusel olevad avadused, mis on mõeldud mootori õhutamiseks.

HOOLDUS JA HOIDMINE



Enne mistahes paigalduse, reguleerimise, paranduse või hooldusega seotud tegevuse alustamist tõmmake seadme toitejuhe vooluvõrgust välja.

Lööktrell ei vaja mingit lisamäärimist või spetsiaalhooldust. Trell ei sisalda osi, mida kasutaja peaks hooldama. Ärge kunagi kasutage trelli puhastamiseks vett ega mingeid keemilisi vedelikke. Pühkige seade lihtsalt kuiva kangatükiga puhtaks. Hoidke trelli alati kuivas kohas. Jälgige, et ventilatsiooniavad trelli korpusel oleksid vabad. Toitejuhtme vigastamise korral vahetage see välja samade parameetritega juhtme vastu. Usaldage see töö kvalifitseeritud spetsialistile või viige trell teenindusse.

PADRUNI VAHETAMINE



- Keerake padrun (1) lahti.
- Keerake padruni kinnituskruvi ristpeakruvikeeraja abil välja, keerates kruvikeerajat paremale (vasakkeere).
- Paigaldage kuuskantvõti padrunisse (**joonis D**)
- Lööge kergelt vastu kuuskantvõtit.
- Keerake padrun lahti.



Padruni paigaldamine toimub vastupidises järjekorras võrreldes selle eemaldamisega.

SÜSIHARJADE VAHETAMINE



Mootori kulunud (lühemad kui 5 mm) või rebenenud süsinikharjad tuleb koheselt välja vahetada. Vahetage alati mõlemad harjad korraga. Usaldage süsiharjade vahetamine vastava kvalifikatsiooniga isikule, kes kasutab originaalvaruosi.



Mistahes vead tuleb lasta parandada volitatud hooldusfirmas.

TEHNILISED PARAMEETRID

NOMINAALSED VÕIMSUSED

Lööktrell		
Parameeter		Väärtus
Toitepinge		230 V AC
Võrgusagedus		50 Hz
Nominaalne võimsus		1050 W
Pöördekiiruse ulatus koormuseta	1. käik	0 - 900 min ⁻¹
	2. käik	0 - 2500 min ⁻¹
Löögisagedus	1. käik	0 - 14000 /min
	2. käik	0 - 40000 /min
Puuripadruni ulatus		3 - 16 mm
Puuripadruni keerme mõõt		½"
Maksimaalne puurimislabimõõt	Teras	16 mm
	Betoon	20 mm
	Puit	40 mm
Kaitseklass		II
Kaal		3,5 kg
Tootmisaasta		2013

MÜRA JA VIBRATSIOONI PUUDUTAVAD ANDMED

Helirõhutase $L_{pA} = 92 \text{ dB(A)}$ $K=3\text{dB(A)}$

Müra võimsustase: $L_{WA} = 103 \text{ dB(A)}$ $K=3\text{dB(A)}$

Mõõdetud vibratsioonitase: $a_n = 10,68 \text{ m/s}^2$ $K=1,5 \text{ m/s}^2$

KESKKONNAKAITSE



Ärge visake elektriseadmeid olmeprügi hulka, vaid viige need käitlemiseks vastavasse asutusse. Informatsiooni toote käitlemise kohta annab müüja või kohalik omavalitsus. Kasutatud elektrilised ja elektroonilised seadmed sisaldavad looduslikule keskkonnale ohtlikke aineid. Ümbertöötlemata seade kujutab endast ohtu keskkonnale ja inimeste tervisele.

* Tootjal on õigus muudatusi sisse viia.

„Grupa Topex Spółka z ograniczoną odpowiedzialnością“ Spółka komandytowa asukohaga Varsasavi, ul. Pograniczna 2/4 (edaspidi: „Grupa Topex”) informeerib, et kõik käesoleva juhendiga (edaspidi: juhend), muuhulgas selle teksti, fotode, skeemide, jooniste, samuti selle ülesehitusega seotud autoriõigused kuuluvad eranditult Grupa Topex'ile ja on kaitstud 4. veebruari 1994 autoriõiguste ja muude sarnaste õiguste seadusega (vt. Seaduste ajakiri 2006 Nr 90 Lk 631 koos hilisemate muudatustega). Kogu juhendi või selle osade kopeerimine, töötlemine ja modifitseerimine kommertseesmärkidel ilma Grupa Topex'i kirjaliku loata on rangelt keelatud ning võib kaasa tuua tsiviilvastutuse ning karistuse.

УДАРНА БОРМАШИНА 58G712

ВНИМАНИЕ: ПРЕДИ ПРИСТЪПВАНЕ КЪМ УПОТРЕБА НА ЕЛЕКТРОИНСТРУМЕНТА СЛЕДВА ВНИМАТЕЛНО ДА СЕ ПРОЧЕТЕ НАСТОЯЩАТА ИНСТРУКЦИЯ И ТЯ ДА СЕ ПАЗИ С ЦЕЛ ПО-НАТАТЪШНО ИЗПОЛЗВАНЕ

ПОДРОБНИ ПРАВИЛА ЗА БЕЗОПАСНОСТ

- **По време на работа с ударната бормашина трябва да се поставят предпазните наушници.** *Подлагането на влиянието на шума може да предизвика загуба на слух.*
- **Инструментът да се използва с допълнителните ръкохватки, доставяни с него.** *Изгубването на управление може да предизвика лични увреждания на оператора.*

Описание на неправилната употреба

Не хвърляйте инструмента, не го претоварвайте, не го потапяйте във вода и в други течности, не го употребявайте за смесване на лепилни и бетонни замазки, не бива да се закачва, пренася, дърпа или изключочва електроинструмента от контакта дърпайки го за захранващия кабел. Следва да се избягва употребата на дълги удължители.

Инструменти, които могат да се използват

Свредла за дърво, метал, бетон, шлайфдискове и телени четки (по време на работа с шлайфдискове и телени четки следва да се употребяват предпазни очила).

ВНИМАНИЕ! Устройството служи за работа в помещенията.

Въпреки употребата на безопасна по принцип конструкция, използването на осигурителни и допълнителни защитни средства, винаги съществува минимален риск от наранявания по време на работа.

КОНСТРУКЦИЯ И ПРЕДНАЗНАЧЕНИЕ

Ударните бормашины са ръчни електроинструменти с изолация II клас. Инструментите са задвижвани от колекторен еднофазен двигател, чиято скорост на оборотите е редуцирана с помощта на зъбна предавка. Този вид електроинструменти е широко използван за пробиване на отвори в дърво, дървоподобни материали, метал, керамика и синтетични материали при работен режим без удар, както и в бетон, тухла и подобни материали при работен режим с удар. Областите на употреба са извършването на ремонтно-строителни, дърводелски и всякакви други работи свързани със самостоятелната любителска дейност (майсторене).



Не се разрешава използването на електроинструмента за дейности, различни от неговото предназначение.

ОПИСАНИЕ НА ГРАФИЧНИТЕ СТРАНИЦИ

Представеното по-долу номериране се отнася за елементите на устройството, представени на графичните страници на настоящата инструкция.

1. Патронник
2. Превключвател на режима на работа
3. Копче за блокировка на пусковия бутон
4. Превключвател на посоката на въртене.
5. Копче за настройка на скоростта на оборотите
6. Пусков бутон
7. Допълнителна ръкохватка
8. Летва на ограничителя на дълбочината
9. Превключвател на скоростите

* Може да има разлики между чертежа и изделието.

ОПИСАНИЕ НА ИЗПОЛЗВАНИТЕ ГРАФИЧНИ СИМВОЛИ



ВНИМАНИЕ



ПРЕДУПРЕЖДЕНИЕ



МОНТАЖ/НАСТРОЙКИ



ИНФОРМАЦИЯ

ЕКИПИРОВКА И АКСЕСОАРИ

1. Ключ - въток - 1 бр.
2. Допълнителна ръкохватка - 1 бр.
3. Летва на ограничителя на дълбочината на пробиването - 1 бр.

ПОДГОТОВКА ЗА РАБОТА

ИНСТАЛАЦИЯ НА ДОПЪЛНИТЕЛНАТА РЪКОХВАТКА



Предвид на личната безопасност се препоръчва винаги употребата на допълнителна ръкохватка (7). Възможността за обръщане на допълнителната ръкохватка преди затискането и върху корпуса на бормашината позволява да се избере най-удобното положение за условията на извършваната работа.



Изключваме електроинструмента от захранването.

- Разхлабваме въртока блокиращ фланеца на ръкохватката (7), въртейки го наляво.
- Нахлузваме фланеца на ръкохватката върху валцовата част на корпуса на бормашината.
- Завъртваме до най-удобното положение.
- Завиваме въртока за блокиране надясно с цел фиксирането на ръкохватката.

ИНСТАЛИРАНЕ НА ОГРАНИЧИТЕЛЯ НА ДЪЛБОЧИНАТА НА ПРОБИВАНЕ



Ограничителят (8) служи за определянето на дълбочината на проникването на свредлото в материала

- Разхлабваме крилчатата гайка върху фланеца на допълнителната ръкохватка (7).
- Пъхаме летвата на ограничителя (8) в отвора на фланеца на ръкохватката.
- Настроиваме желаната дълбочина на пробиване.
- Блокираме чрез завиване на блокиращия върток.

ЗАКРЕПВАНЕ НА РАБОТНИТЕ ИНСТРУМЕНТИ



Изключваме електроинструмента от захранването.

- Пъхаме ключа в един от отворите на веригата на патронника (1).
- Разтваряме челюстите до желания размер.
- Пъхаме валцовия накрайник на свредлото до края в отвора на патронника.
- С помощта на ключа (пъхан поредно в три отвора на веригата на патронника) затискаме челюстите на патронника върху накрайника на свредлото



Винаги трябва да помним, че ключът следва да бъде изваден от бормашината след приключването на операциите свързани с монтажа и демонтажа на свредлото.



При монтиране на ново свредло трябва да се наблюдава след пуска дали при въртенето не се стига до прекомерно тракане на свредлото, което би могло да означава неправилно закрепване в патронника или изкривяване на свредлото. Ако се установи тракане трябва да се провери закрепването на свредлото и неговото състояние. Редовно проверяваме състоянието на патронника преди всяка една употреба на бормашината.

ВКЛЮЧВАНЕ/ИЗКЛЮЧВАНЕ

 **Напрежението на мрежата трябва да съответствува на стойността на напрежението посочено на табелката за технически данни на бормашината.**

Включване - натиска се пусковия бутон (6) и се придържа в това положение.

Изключване – освобождава се пусковия бутон (6).

Блокировка на пусковия бутон (постоянна работа)

Включване:


- Натиска се пусковия бутон (6) и се придържа в това положение.
- Натискаме бутона за блокировка на включвателя (3) (**черт. А**).
- Освобождава се пусковия бутон (6).

Изключване:


- Натискаме и освобождаваме пусковия бутон (6).

 **Обсега на скоростта на оборотите на шпиндела се регулира чрез степента на натиск върху пусковия бутон.**


КОПЧЕ ЗА РЕГУЛАЦИЯ НА СКОРОСТТА НА ОБОРОТИТЕ НА ШПИНДЕЛА.

 Бормашината позволява да се работи с различни скорости на оборотите на шпиндела. Регулирането се осъществява с помощта на копче (5) (**черт. А**). В диапазона на всяка една настройка на копчето за регулиране на скоростта на оборотите може плавно да се регулира скоростта чрез увеличаване и намаляване на натиска върху пусковия бутон (6).

- Въртенето надясно на копчето (5) води до повишаване на скоростта,
- Въртенето наляво на копчето (5) води до редукция на скоростта.

 **Правилния избор на скоростта на оборотите се провежда по времето, когато бормашината е включена без натоварване при включена функция на блокировка на шпиндела. Така настроените обороти при работа с натоварване могат да бъдат по-малки.**


СМЯНА НА СКОРОСТИТЕ

 Бормашината притежава превключвател за смяна на скоростите (9) позволяващ повишаване на диапазона на скоростта на оборотите (**черт. С**).

I скорост: по-малък диапазон на оборотите – за пробиване на отвори с по-голям диаметър или за работа с твърди материали.

II скорост: по-голям диапазон на оборотите – за пробиване на отвори с по-малък диаметър или за работа с меки материали.

За пробиване в зависимост от материала трябва да се постави превключвателя за смяна на скоростите (9) в съответното положение. Ако превключвателят не може да бъде преместен, следва да се завърти малко шпиндела

 **Никога не бива да се премества превключвателя за смяна на скоростите, когато бормашината работи. Това би могло да предизвика повреждане на електроинструмента.**


ПОСОКА НА ВЪРТЕНЕ НАДЯСНО - НАЛЯВО

 С помощта на превключвателя на скоростите (4) избираме посоката на въртене на шпиндела на бормашината (**черт. А**).

Въртене надясно – поставяме превключвателя (4) в крайно ляво положение.

Въртене наляво – поставяме превключвателя (4) в крайно дясно положение.

* Трябва да се има предвид, че в някои случаи положението на превключвателя спрямо скоростите може да бъде различно от описаното. Трябва да се спазват графичните символи, нанесени на превключвателя или на корпуса на устройството.

 **Не се разрешава да се извършва промяна на посоката на въртене , когато шпинделът на бормашината се върти! Преди включването трябва да се провери дали превключвателят на посоката на въртене е в правилното положение.**

ПРЕВКЛЮЧВАТЕЛ НА РЕЖИМА НА РАБОТА



Превключвателят на режима на работа (2) позволява да се избере съответния режим на работа: пробиване без удар или с удар (**черт. В**). За пробиване на такива материали като: метал, дърво, керамика, пластмаси и подобни на тях следва да се нагласи превключвателя в позиция за работа без удар (символ за свредло). Пробиването в материали такива като: камък, бетон, тухла или подобни на тях следва да се нагласи превключвателя в позиция за работа с удар (символ на чука). Отвори в дървесина, дървесиноподобни материали и метали се пробиват с помощта на свредла от бързорежеща стомана или въглеродна стомана (само в дървесина и дървесиноподобни материали). За пробиване с удар се използват специални свредла с въглеродни твърдосплавни пластини (видия).



Не се използва въртене наляво при режим на работа с удар

ПРОБИВАНЕ НА ОТВОРИ



- Пристъпвайки към работа с намерение да се пробива отвор с голям диаметър, се препоръчва да се започва от пробиването на по-малък отвор, който след това да бъде разпробит до желания размер. Това ще предотврати възможността за претоварване на бормашината.
- Пробиването на дълбоки отвори трябва да се извършва постепенно, на по-малки дълбочини, да се изважда свредлото от отвора, за да се отстраняват стружките или праха от отвора.
- Ако по време на пробиването свредлото се заклещи в отвора, трябва веднага да се изключи бормашината, за да се предотврати повреждането му. Използвайки смяната на посоката на въртене свредлото трябва да се извади от отвора.
- Бормашината трябва да се държи съсно с пробивания отвор. В идеалния случай свредлото трябва да се поставя перпендикулярно към повърхността на обработвания материал. Ако условието за перпендикулярност не се спазва, по време на работа може да се стигне до заклещване или до счупване на свредлото в отвора, и с това – до нараняване на потребителя.



Продължителното пробиване при ниска скорост на въртене на шпиндела застрашава двигателя с прегряване. Трябва да се правят периодични паузи по време на работа или да се даде възможност на устройството да поработи на максимални обороти без натоварване за около 3 минути. Да не се закриват отворите в корпуса служещи за вентилация на двигателя на бормашината.

ОБСЛУЖВАНЕ И ПОДДРЪЖКА



Преди да се пристъпи към каквито и да било операции свързани с инсталирането, регулирането, ремонта или обслужването, следва да се извади щепсела на захранващия проводник от мрежовия контакт.

Ударната бормашина не изисква допълнително смазване или специално обслужване. В нея няма никакви части изискващи обслужване от страна на потребителя. Никога да не се използва вода или каквито и да било химически течности за почистване на бормашината. Устройството трябва единствено да се избърсва с парче суха тъкан. Винаги следва да се съхранява бормашината на сухо място. Винаги трябва вентилационните отвори в корпуса на бормашината да са отворени. В случай на повреда на захранващия кабел трябва да го сменим с кабел със същите параметри. Тази операция следва да се повери на квалифициран специалист или да се предаде бормашината в сервиза.

СМЯНА НА ПАТРОННИКА НА БОРМАШИНАТА



- Отваря т се челюстите на патронника (1).
- Отвинтваме винта закрепващ патронника с помощта на кръстата отвертка, като въртим отвертката надясно (лява резба).
- Прикрепяме шестоъгълния ключ в патронника (**черт. D**).
- Удря се леко края на шестоъгълния ключ.
- Развиваме патронника.



Монтирането на патронника се извършва в последователност, обратна на неговото демантиране.

СМЯНА НА ВЪГЛЕРОДНИТЕ ЧЕТКИ



Употребените (по-къси от 5 мм), изгорели или счупени въглеродни четки на двигателя следва незабавно да бъдат подменени. Винаги се подменят едновременно двете четки. Операцията по смяна на въглеродните четки препоръчваме да поверите изключително на квалифицирано лице използвайки оригинални части.



Всякакъв вид неизправности би трябвало да бъдат отстранявани от оторизирания сервис на производителя.

ТЕХНИЧЕСКИ ПАРАМЕТРИ

НОМИНАЛНИ ДАННИ

Ударна бормашина		
Параметър	Стойност	
Захранващо напрежение	230 V AC	
Честота на захранването	50 Hz	
Номинална мощност	1050 W	
Диапазон на скоростта на въртене без натоварване	Скорост 1	0 - 900 min ⁻¹
	Скорост 2	0 - 2500 min ⁻¹
Честота на удара	Скорост 1	0 - 14000 /min
	Скорост 2	0 - 40000 /min
Диапазон на патронника	3 - 16 mm	
Размер на резбата на патронника	½"	
Макс. диаметър на пробиването	Стомана	16 mm
	Бетон	20 mm
	Дървесина	40 mm
Клас на защитеност	II	
Маса	3,5 kg	
Година на производство	2013	

ДАНИИ ЗА ШУМА И ВИБРАЦИИТЕ

Ниво на акустичното налягане: $L_{pA} = 92 \text{ dB(A)}$ $K = 3 \text{ dB(A)}$

Ниво на акустичната мощност: $L_{wA} = 103 \text{ dB(A)}$ $K = 3 \text{ dB(A)}$

Стойност на вибрационните ускорения: $a_h = 10,68 \text{ m/s}^2$ $K = 1,5 \text{ m/s}^2$

ОПАЗВАНЕ НА ОКОЛНАТА СРЕДА



Електрически захранваните изделия не трябва да се изхвърлят с домашните отпадъци, а трябва да се предадат за оползотворяване в съответните заводи. Информация за оползотворяването може да бъде получена от продавача на изделието от местните власти. Негодното електрическо и електронно оборудване съдържа неопасни субстанции за естествената среда. Оборудването, неотдадено за рециклиране, представлява потенциална заплаха за околната среда и за здравето на хората.

* Запазва се правото за извършване на промени.

„Grupa Torhex Spółka z ograniczoną odpowiedzialnością“ Spółka komandytowa със седалище във Варшава на ul. Pograniczna 2 / 4 (наричана по-нататък: „Grupa Torhex“) информира, че всякакви авторски права върху съдържанието на настоящата инструкция (наричана по-нататък: „Инструкция“), включващи между другото нейния текст, поместените снимки, схеми, чертежи, а също така нейните композиции, принадлежат изключително на Grupa Torhex и подлежат на правна защита съгласно Закона от 4 февруари 1994 година за авторското право и сродните му права (виж Държавен вестник 2006 № 90 поз. 631 с по-нататъшните промени). Копирането, възпроизвеждането, публикуването, модифицирането с комерческа цел на цялата Инструкция, както и отделните й елементи без съгласието на Grupa Torhex изразено в писмена форма, е строго забранено и може да доведе до привличането към гражданска и наказателна отговорност.

PŘÍKLEPOVÁ VRTAČKA 58G712

POZOR: PŘED ZAHÁJENÍM POUŽÍVÁNÍ ELEKTRICKÉHO NÁŘADÍ SI PEČLIVĚ PŘEČTĚTE TENTO NÁVOD A USCHOVEJTE JEJ PRO POZDĚJŠÍ POTŘEBU.

PODROBNÉ BEZPEČNOSTNÍ POKYNY

- Při práci s příklepovou vrtačkou používejte chrániče sluchu. Působení hluku může vést ke ztrátě sluchu.
- Používejte nářadí s přídatnými rukojetěmi dodanými s nářadím. Ztráta kontroly může způsobit tělesná poranění osoby obsluhující nářadí.

Popis nesprávného používání

Nářadím neházejte, nepřetěžujte je, nenamáčejte je do vody či jiných kapalin, nepoužívejte je k míchání lepicích a cementových malt, nepoužívejte napájecí kabel k zavěšení, přenášení, vytahování nebo odpojování elektrického nářadí ze zásuvky. Nepoužívejte dlouhé prodlužovací kabely.

Nástroje, které se smí používat

Vrtáky na dřevo, kov, beton, brusné kotouče a drátěné kartáče (při práci s brusnými kotouči a drátěnými kartáči používejte ochranné brýle).

POZOR! Zařízení slouží k práci v uzavřených prostorech.

I přes použití konstrukce bezpečné z podstaty věci, používání zajišťujících prostředků a dodatečných ochranných prostředků, vždy existuje reziduální riziko poranění během práce.

KONSTRUKCE A POUŽITÍ

Příklepová vrtačka je ručním elektrickým nářadím s izolací II. třídy. Zařízení je poháněno jednofázovým komutátorovým motorem, jehož otáčky jsou redukovány prostřednictvím ozubeného převodu. Elektrické nářadí tohoto typu má široké využití při vrtání otvorů do dřeva, dřevu podobných materiálů, kovu, keramiky a umělých hmot v režimu bez příklepu, a do betonu, cihel a podobných materiálů v režimu s příklepem. Používá se při provádění rekonstrukčních, stavebních, truhlářských a veškerých kutilských prací.



Elektrické zařízení je nutno používat v souladu s jeho určením.

POPIS STRAN S VYOBRAZENÍMI

Níže uvedené číslování se vztahuje k prvkům zařízení znázorněným na vyobrazeních v tomto návodu.

1. Vrtací skličidlo
2. Přepínač pro volbu režimu
3. Tlačítko pro blokování zapínače
4. Přepínač pro volbu směru otáčení
5. Otočný knoflík pro nastavení otáček
6. Zapínač
7. Přídatná rukojeť
8. Lišta omezovače hloubky
9. Přepínač pro změnu rychlostního stupně

* Skutečný výrobek se může nepatrně lišit od vyobrazení.

POPIS POUŽITÝCH GRAFICKÝCH OZNAČENÍ



POZOR



UPOZORNĚNÍ



MONTÁŽ / NASTAVENÍ



INFORMACE

VYBAVENÍ A PŘÍSLUŠENSTVÍ

1. Klíč - vratidlo - 1 ks
2. Přídavná rukojeť - 1 ks
3. Lišta omezovače hloubky vrtání - 1 ks

PŘÍPRAVA K PRÁCI

INSTALACE PŘÍDAVNÉ RUKOJETI



Pro Vaši osobní bezpečnost doporučujeme vždy používání přídavné rukojeti (7). Díky možnosti otočení přídavné rukojeti před jejím uchycením v krytu vrtačky lze zvolit nejvhodnější polohu rukojeti pro podmínky dané činnosti.



Odpojte elektrické nářadí od zdroje napájení.

- Otočením doleva uvolněte otočný knoflík blokující přírubu rukojeti (7).
- Nasuňte přírubu rukojeti na válcovou část krytu vrtačky.
- Otočte rukojeť do nejvhodnější polohy.
- Upevněte rukojeť utažením blokovacího knoflíku směrem doprava.

INSTALACE OMEZOVAČE HLOUBKY VRTÁNÍ



Omezovač (8) slouží ke stanovení hloubky vnoření vrtáku do materiálu.

- Uvolněte křídlatou matici na přírubě přídavné rukojeti (7).
- Zasuňte lištu omezovače (8) do otvoru v přírubě rukojeti.
- Nastavte požadovanou hloubku vrtání.
- Zablokujte rukojeť utažením blokovacího knoflíku.

UPEVNĚOVÁNÍ PRACOVNÍCH NÁSTROJŮ



Odpojte elektrické nářadí od zdroje napájení.

- Vložte klíček do jednoho z otvorů po obvodu vrtacího sklíčidla (1).
- Rozevřete čelisti na požadovaný rozměr.
- Válcový dřík vrtáku vložte na doraz do otvoru sklíčidla.
- Pomocí klíče (vkládejte jej postupně do tří otvorů po obvodu sklíčidla) sevřete dřík vrtáku čelistmi sklíčidla.



Nikdy nezapomeňte vyjmout klíček z vrtačky po ukončení činností spojených s vkládáním nebo vyjímáním vrtáku.



Po vložení nového vrtáku je nutno pozorovat po spuštění, zda při otáčení nedochází k nadměrnému házení vrtáku, což může znamenat, že je vrták nesprávně uchycen ve sklíčidle nebo že je zkřivený. Vyskytuje-li se házení vrtáku, pak zkontrolujte jeho upevnění a stav. Pravidelně kontrolujte stav sklíčidla před každým použitím vrtačky.

PROVOZ / NASTAVENÍ

ZAPÍNÁNÍ A VYPÍNÁNÍ



Síťové napětí musí odpovídat velikosti napětí uvedené na typovém štítku vrtačky.

Zapnutí - stiskněte tlačítko zapínače (6) a přidržte je v této poloze.

Vypnutí - uvolněte stisk tlačítka zapínače (6).

Blokování zapínače (nepřetržitý chod)

Zapínání:

- Stiskněte tlačítko zapínače (6) a přidržte je v této poloze.
- Stiskněte tlačítko pro blokování zapínače (3) (**obr. A**).
- Uvolněte stisk tlačítka zapínače (6).

Vypínání:

- Stiskněte a uvolněte tlačítko zapínače (6).



Rozsah otáček vřetene je regulován stupněm tlaku na tlačítko zapínače.

OTOČNÝ KNOFLÍK PRO REGULACI OTÁČEK VŘETENE



Vrtačka umožňuje práci při různých otáčkách vřetene. Otáčky lze regulovat otočným knoflíkem (5) (obr. A). V rámci každého nastavení otočného knoflíku pro regulaci otáček můžete plynule regulovat rychlost zvýšením nebo snížením tlaku na tlačítko zapínače (6).

- Otáčením otočného knoflíku (5) směrem doprava zvyšujete rychlost.
- Otáčením otočného knoflíku (5) směrem doleva rychlost snižujete.



Volba příslušných otáček se provádí, když vrtačka běží bez zatížení, při zapnuté funkci blokování zapínače. Takto nastavené otáčky mohou být během práce se zatížením nižší.

ZMĚNA RYCHLOSTNÍHO STUPNĚ



Vrtačka je vybavena přepínačem pro změnu rychlostního stupně (9) umožňujícím zvýšení rozsahu otáček (obr. C).

Stupeň č. I: nižší rozsah otáček – pro vytváření otvorů o větším průměru nebo pro práci v tvrdém materiálu.

Stupeň č. II: vyšší rozsah otáček – pro vytváření otvorů o menším průměru nebo pro práci v měkkém materiálu.

Přepínač pro změnu rychlostního stupně (9) při vrtání je třeba nastavit do příslušné polohy v závislosti na materiálu. Pokud přepínač nelze přepnout, je nutno mírně pootočit vřetenem.



Nikdy přepínač pro změnu rychlostního stupně nepřepínáte, když je vrtačka v provozu. Mohlo by to vést k poškození elektrického nářadí.

SMĚR OTÁČENÍ DOPRAVA – DOLEVA



Pomocí přepínače pro volbu směru otáčení (4) lze zvolit směr otáčení vřetene vrtačky (obr. A).

Otáčení směrem doprava – nastavte přepínač (4) úplně doleva.

Otáčení směrem doleva – nastavte přepínač (4) úplně doprava.

* Je vyhrazena možnost, že poloha přepínače ve vztahu k otáčkám může být v některých případech jiná, než bylo popsáno. Je nutno se řídit grafickým označením umístěným na přepínači nebo krytu zařízení.



Směr otáčení se nesmí měnit, když se vřeteno vrtačky otáčí. Před spuštěním vrtačky se přesvědčte, zda je přepínač pro volbu směru otáčení ve správné poloze.

PŘEPÍNAČ PRO VOLBU REŽIMU



Přepínač pro volbu režimu (2) umožňuje volbu příslušného režimu: vrtání bez přiklepu nebo s přiklepem (obr. B). Pro vrtání do materiálů jako např.: kov, dřevo, keramika, umělé hmoty apod. nastavte přepínač do polohy pro režim bez přiklepu (symbol vrtáku). Pro vrtání do materiálů jako např.: kámen, beton, cihla apod. nastavte přepínač do polohy pro režim s přiklepem (symbol kladiva). Otvory do dřeva, dřevu podobných materiálů a kovů se vrtají pomocí vrtáků z rychlořezných nebo uhlíkových ocelí (pouze pro dřevo a dřevu podobné materiály). K vrtání s přiklepem slouží speciální vrtáky s destičkami ze slinutého karbidu (vidia).



Při zapnutém přiklepu nepoužívejte směr otáčení doleva.

VRTÁNÍ OTVORŮ



- Chcete-li vyvrtat otvor o velkém průměru, doporučujeme nejprve vyvrtat menší otvor a poté jej vrtáním rozšířit na požadovaný rozměr. Zabráníte tak možnému přetížení vrtačky.
- Při vytváření hlubokých otvorů vrtejte postupně, do menších hloubek, vyjímajte při tom vrták z otvoru, aby bylo možné odstranění třísek nebo prachu z otvoru.
- Pokud se vrták během vrtání zasekne, ihned vrtačku vypněte, aby nedošlo k jejímu poškození. Pomocí změny směru otáčení vyjměte vrták z otvoru.
- Držte vrtačku v jedné ose s vrtaným otvorem. Ideální je, když se vrták nachází v pravém úhlu k povrchu obráběného materiálu. Není-li zachována kolmost, může během práce dojít k zaseknutí nebo zlomení vrtáku v otvoru a tím i k poranění uživatele.



Při dlouhodobém vrtání při nízkých otáčkách vřetene hrozí přehřátí motoru. Je třeba dělat pravidelné přestávky v práci nebo nechat zařízení pracovat na maximálních otáčkách bez zatížení po dobu cca 3 min. Dbejte na to, aby nebyly zakryty otvory v krytu, které slouží k ventilaci motoru vrtačky.

PÉČE A ÚDRŽBA



Před zahájením jakýchkoliv činností spojených s instalací, seřizováním, opravami nebo údržbou je nutno vytáhnout zástrčku napájecího kabelu ze síťové zásuvky.

Příklepová vrtačka nevyžaduje žádné dodatečné mazání nebo speciální údržbu. Nejsou v ní žádné součásti, které by vyžadovaly údržbu ze strany uživatele. Nikdy nepoužívejte k čištění vrtačky vodu nebo jakékoliv chemické kapaliny. Zařízení se čistí pouze suchým hadříkem. Vrtačku vždy skladujte na suchém místě. Vždy je třeba dbát na to, aby ventilační štěrbin v krytu vrtačky byly průchodné. V případě poškození napájecího kabelu je třeba jej vyměnit za kabel se stejnými parametry. Touto činností pověřte kvalifikovaného odborníka nebo vrtačku zanechte do servisu.

VÝMĚNA VRTACÍHO SKLÍČIDLA



- Rozevřete čelisti sklíčidla (1).
- Vyšroubujte šroub upevňující sklíčidlo pomocí křížového šroubováku, otáčejte při tom šroubovákem doprava (levý závit).
- Upněte šestihranný klíč ve sklíčidle (**obr. D**).
- Zlehka udeřte do konce šestihranného klíče.
- Odšroubujte sklíčidlo.



Montáž sklíčidla probíhá v opačném pořadí.

VÝMĚNA UHLÍKOVÝCH KARTÁČŮ



Opatřebované (kratší než 5 mm), spálené nebo prasklé uhlíkové kartáče motoru je třeba neprodleně vyměnit. Vždy je třeba vyměnit současně oba kartáče. Uhlíkové kartáče smí vyměňovat pouze kvalifikovaná osoba za použití originálních dílů.



Veškeré závady je nutno nechat odstranit u autorizovaného servisu výrobce.

TECHNICKÉ PARAMETRY

JMENOVITÉ ÚDAJE

Příklepová vrtačka		
Parametr	Hodnota	
Napájecí napětí	230 V AC	
Napájecí kmitočet	50 Hz	
Jmenovitý výkon	1050 W	
Rozsah otáček bez zatížení	Stupeň č. 1	0 - 900 min ⁻¹
	Stupeň č. 2	0 - 2500 min ⁻¹
Frekvence příklepu	Stupeň č. 1	0 - 14000 /min
	Stupeň č. 2	0 - 40000 /min
Rozsah vrtacího sklíčidla	3 - 16 mm	
Velikost závitů vrtacího sklíčidla	½"	
Max. průměr pro vrtání	Ocel	16 mm
	Beton	20 mm
	Dřevo	40 mm
Třída ochrany	II	
Hmotnost	3,5 kg	
Rok výroby	2013	

ÚDAJE O HLUKU A CHVĚNÍ

Úroveň akustického tlaku: $L_{pA} = 92 \text{ dB(A)}$ $K = 3 \text{ dB(A)}$
 Úroveň akustického výkonu: $L_{wA} = 103 \text{ dB(A)}$ $K = 3 \text{ dB(A)}$
 Hodnota zrychlení chvění: $a_{hh} = 10,68 \text{ m/s}^2$ $K=1,5 \text{ m/s}^2$

OCHRANA ŽIVOTNÍHO PROSTŘEDÍ



Elektricky napájené výrobky nevyhazujte spolu s domácím odpadem, nýbrž odevzdejte je k likvidaci v příslušných závodech pro zpracování odpadu. Informace ohledně likvidace Vám poskytne prodejce nebo místní úřady. Použitá elektrická a elektronická zařízení obsahují látky škodlivé pro životní prostředí. Nerecyklovaná zařízení představují potenciální nebezpečí pro životní prostředí a zdraví osob.

* Právo na provádění změn je vyhrazeno.

„Grupa Topex Spółka z ograniczoną odpowiedzialnością“ Spółka komandytowa se sídlem ve Varšavě, na ul. Pograniczna 2/4 (dále jen: „Grupa Topex“) informuje, že veškerá autorská práva k obsahu tohoto návodu (dále jen: „návod“), včetně m.j. textu, použitých fotografií, schémat, výkresů a také jeho uspořádání, náleží výhradně firmě Grupa Topex a jsou právně chráněna podle zákona ze dne 4. února 1994, o autorských právech a právech příbuzných (sbírka zákonů z roku 2006 č. 90 položka 631 s pozdějšími změnami). Kopírování, zpracovávání, zveřejňování či modifikování celého návodu jakož i jeho jednotlivých částí pro komerční účely bez písemného souhlasu firmy Grupa Topex je přísně zakázáno a může mít za následek občanskoprávní a trestní stíhání.

PRÍKLEPOVÁ VŔTAČKA 58G712

UPOZORNENIE: SKŔOR, AKO ZAČNETE POUŽÍVAŤ TOTO ELEKTRICKÉ NÁRADIE, JE POTREBNÉ SI POZORNE PREČÍTAŤ TENTO NÁVOD A USCHOVAŤ HO NA ĎALŠIE POUŽITIE.

DETAILNÉ BEZPEČNOSTNÉ PREDPISY

- **Pri práci s príklepovou vŕtačkou používajte bezpečnostné slúchadlá.** Vystavovanie sa hluku môže spôsobiť poškodenie sluchu.
- **Pri práci s náradím používajte prídavné rukoväte, ktoré sú súčasťou príslušenstva.** Strata kontroly nad náradím môže spôsobiť vážne zranenia obsluhujúcej osoby.

Nesprávne použitie náradia

Náradie nehádzte, nepreťažujte, neponárajte do vody a iných kvapalín, nepoužívajte ho na miešanie lepiacich a cementových mált, elektrické náradie nevesajte, neprenášajte, netahajte ani ho nevyvípajte zo zásuvky ťahaním za napájací kábel. Vyhýbajte sa používaniu dlhých predlžovacích káblov.

Nástroje, ktoré môžete používať

Vrtáky do dreva, kovu, betónu, brúsne kotúče a drôtené kefy (pri práci s brúsnyimi kotúčmi a drôtenými kefkami používajte ochranné okuliare).

POZOR! Zariadenie slúži na prácu v interiéri.

Napriek použitiu vo svojej podstate bezpečnej konštrukcie, používaniu bezpečnostných prostriedkov a dodatočných ochranných prostriedkov, vždy existuje minimálne riziko vzniku úrazov pri práci.

KONŠTRUKCIA A POUŽITIE.

Príklepová vŕtačka ručné elektrické náradie s izoláciou 2. triedy. Zariadenie je poháňané jednofázovým komutátorovým motorom, ktorého rýchlosť otáčania je redukovaná pomocou ozubeného súkolesia. Elektrické nástroje tohto typu majú široké použitie pri vŕtaní otvorov do dreva, materiálov na báze dreva, kovu, keramiky a do plastických hmôt v režime vŕtania bez príklepu, ako aj do betónu, tehly a podobných materiálov v režime príklepového vŕtania. Môžu sa používať pri vykonávaní opravársko-stavebných, stolárskych prác, ako aj všetkých činností z oblasti domáceho majstrovania.



Elektrické náradie sa nemôže používať v rozpore s jeho určením.

VYSVETLVKY KU GRAFICKEJ ČASTI

Nižšie uvedené číslovanie sa vzťahuje na súčasti zariadenia zobrazené v grafickej časti tohto návodu.

1. Vŕtacie skľučovadlo
2. Prepínač režimu vŕtania
3. Poistné tlačidlo spínača
4. Prepínač smeru otáčok
5. Koliesko na reguláciu rýchlosti otáčania
6. Spínač
7. Prídavné držadlo
8. Kolíková zarážka hĺbky vŕtania
9. Prepínač zmeny rýchlosti

* Obrázok s výrobkom sa nemusia zhodovať.

VYSVETLIVKY POUŽITÝCH GRAFICKÝCH ZNAČIEK



POZOR



UPOZORNENIE



MONTÁŽ/NASTAVENIA



INFORMÁCIA

UYBAVENIE A PRÍSLUŠENSTVO

- | | | |
|----|--------------------------------|--------|
| 1. | Otočný kľúč | - 1 ks |
| 2. | Prídavné držadlo | - 1 ks |
| 3. | Kolíková zarážka hĺbky vrtania | - 1 ks |

PRED UVEDENÍM DO PREVÁDZKY

INŠTALÁCIA PRÍDAVNÉHO DRŽADLA



Vzhľadom na osobnú bezpečnosť vždy používajte prídavné držadlo (7). Prídavné držadlo je možné pred zatlačením do tela vrtáčky otáčať, čo umožňuje vybrať polohu držadla, ktorá je najvhodnejšia na vykonávanú prácu.



Elektrické náradie odpojte od zdroja napájania.

- Uvoľnite otočné koliesko blokujúce manžetu držadla (7), otočením doľava.
- Nasuňte manžetu držadla na valcovitú časť tela vrtáčky.
- Otočte do najvhodnejšej polohy.
- Dotiahnite blokujúce otočné koliesko doprava, aby ste upevnili držadlo.

INŠTALÁCIA ZARÁŽKY HĽBKY VRTANIA



Zarážka (8) slúži na stanovenie hĺbky, po ktorú sa bude vrták ponárať do materiálu.

- Uvoľnite otočné koliesko blokujúce manžetu prídavného držadla (7).
- Vsuňte kolíkovú zarážku (8) do otvoru v manžete prídavného držadla.
- Nastavte požadovanú hĺbku vrtania.
- Zablokujte, dotiahnutím blokujúceho otočného kolieska

UPEVNĚOVANIE PRACOVNÝCH NÁSTROJOV



Elektrické náradie odpojte od zdroja napájania.

- Vložte kľúčik do jedného z otvorov na obvode vrtacieho skľučovadla (1).
- Otvorte čeluste do požadovanej šírky.
- Vložte valcovú stopku vrtáka na doraz do otvoru skľučovadla.
- Pomocou kľúča (tak, že ho budete postupne vkladať do troch otvorov po obvode skľučovadla) zatísnite čeluste skľučovadla okolo stopky vrtáka.



Nezabúdajte, že kľúč treba po ukončení prác súvisiacich so zakladaním alebo vykladaním vrtáka z vrtáčky vybrať.



V prípade, že ste založili nový vrták, spustíte náradie a pozorujte, či vrták počas otáčania príliš nevibruje, čo by mohlo znamenať, že vrták je v skľučovadle nesprávne upevnený, alebo je pokrivený. Ak ste zaregistrovali vibrovanie vrtáka, skontrolujte upevnenie vrtáka a jeho stav. Pred každým použitím vrtáčky pravidelne kontrolujte stav skľučovadla vrtáčky.

PRÁCA / NASTAVENIA

ZAPÍNANIE / VYPÍNANIE



Napätie v sieti musí zodpovedať hodnote el. napätia uvedenej na popisnom štítku vrtáčky.

Zapnutie – stlačte tlačidlo spínača (6) a podržte ho v tejto polohe.

Vypnutie – uvoľnite tlak na tlačidlo spínača (6).

Zablokovanie spínača (nepretržitá prevádzka)

Zapínanie:

- Stlačte tlačidlo spínača (6) a podržte ho v tejto polohe.
- Stlačte poistné tlačidlo spínača (3) (obr. A).
- Uvoľnite tlak na tlačidlo spínača (6).

Vypínanie:

- Stlačte a uvoľnite tlačidlo spínača (6).



Rozsah rýchlosti otáčania vretena sa reguluje silou tlaku na tlačidlo spínača.

KOLIESKO NA REGULÁCIU RÝCHLOSTI OTÁČANIA VRETENA.



Vrtačka umožňuje prácu pri rôznych rýchlostiach otáčania vretena. Nastavovanie sa vykonáva kolieskom (5) (obr. A). V rámci každého nastavenia kolieska na reguláciu rýchlosti otáčania je možné plynule regulovať rýchlosť zvyšovaním alebo znižovaním tlaku na tlačidlo spínača (6).

- Otáčanie kolieska (5) doprava slúži na zvýšenie rýchlosti,
- Otáčanie kolieska (5) doľava slúži na zníženie rýchlosti.



Príslušnú voľbu rýchlosti otáčania vykonávajte vtedy, keď vrtačka beží naprázdno a súčasne je zapnutá funkcia blokovania spínača. Takýmto spôsobom nastavený počet otáčok môže byť počas práce pri zaťažení nižší.

PREPÍNANIE RÝCHLOSTI



Vrtačka má prepínač zmeny rýchlosti (9), ktorý umožňuje zvýšenie rozsahu rýchlosti otáčania (obr. C).

Rýchlosť I: menší rozsah otáčok – na vrtanie otvorov s väčším priemerom alebo pri vrtaní do tvrdého materiálu.

Rýchlosť II: väčší rozsah otáčok – na vrtanie otvorov s menším priemerom alebo pri vrtaní do mäkkého materiálu.

Na vrtanie nastavte prepínač zmeny rýchlosti (9) do vhodnej polohy. Ak sa prepínač nedá presunúť, mierne potočte vretenom.



Nikdy neprestavujte prepínač zmeny rýchlosti vtedy, keď vrtačka pracuje. Hrozí tu nebezpečenstvo poškodenia elektrického náradia.



SMER OTÁČOK VPRAVO – VĽAVO

Pomocou prepínača otáčok (4) sa volí smer otáčania vretena vrtačky (obr. A).

Otáčky doprava – nastavte prepínač (4) do krajnej ľavej polohy.

Otáčky doľava – nastavte prepínač (4) do krajnej pravej polohy.

* Upozornenie: v niektorých prípadoch môže byť poloha prepínača vzhľadom k otáčkam iná, ako je uvedené. Všimnite si grafické značenie umiestnené na prepínači alebo kryte zariadenia.



Nevykonávajte zmenu smeru otáčok vtedy, keď je vreteno vrtačky v pohybe. Pred uvedením do pohybu skontrolujte, či je prepínač smeru otáčok v správnej polohe.

PREPÍNAČ PRACOVNÉHO REŽIMU



Prepínač pracovného režimu (2) umožňuje voľbu vhodného pracovného režimu: vrtanie bez príklepu alebo príklepové vrtanie (obr. B). Na vrtanie do takých materiálov, ako je: kov, drevo, keramika, plastické hmoty a podobne, nastavte prepínač do polohy práce bez príklepu (symbol vrtáka). Vrtanie do materiálov, ako je: kameň, betón, tehla a podobne, nastavte prepínač do polohy práce s príklepom (symbol kladivka). Otvory do dreva, materiálov na báze dreva a do kovov sa vrtajú vrtákmi z rýchlomeznych ocelí alebo z uhlíkových ocelí (iba do dreva a do materiálov na báze dreva). Na príklepové vrtanie slúžia špeciálne vrtáky s doštičkami zo spekaného karbidu (vídiový).



Pri zapnutom príklepovom vrtaní nepoužívajte ľavý smer otáčok.

VŔTANIE OTVOROV



- Pred vŕtaním otvoru s veľkým priemerom začnite tak, že najskôr vyvŕtate menší otvor a následne ho rozvŕtajte do požadovaných rozmerov. Vyhnete sa tým preťaženiu vŕtačky.
- Pri vŕtaní hlbokých otvorov vŕtajte postupne, do menších hĺbok, a pravidelne vyťahujte vŕták z otvoru, aby z neho bolo možné odstrániť piliny alebo prach.
- Ak sa vŕták počas vŕtania zasekne, vŕtačku okamžite vypnite, aby nedošlo k jej poškodeniu. Pomocou zmeny smeru otáčok vyťahnite vŕták z otvoru.
- Udržiavajte vŕtačku v osi vŕtaného otvoru. Ideálne je, ak je vŕták postavený kolmo na plochu obrábaného materiálu. V prípade, že pri práci nie je dodržané kolmé postavenie, môže dôjsť k zaseknutiu alebo zlomeniu vŕtáka v otvore, a zároveň k zraneniu obsluhujúceho personálu.



Dlhotrvajúce vŕtanie pri nízkej rýchlosti otáčania vretena zvyšuje riziko prehriatia motora. Pri práci dodržiavajte pravidelné prestávky alebo umožnite, aby zariadenie pracovalo naprázdno pri maximálnych otáčkach asi 3 minúty. Dbajte na to, aby ste nezakryli otvory v plášti slúžiace na vetranie motora vŕtačky.

OŠETROVANIE A ÚDRŽBA



Skôr, ako začnete akúkoľvek činnosť súvisiacu s inštaláciou, nastavením, opravou alebo údržbou, vyberte konektor napájacieho kábla zo sieťovej zásuvky.

Prílepová vŕtačka si nevyžaduje žiadne dodatočné mazanie alebo špeciálnu údržbu. Nemá žiadne súčiastky, ktoré by si vyžadovali údržbu zo strany používateľa. Na čistenie vŕtačky v žiadnom prípade nepoužívajte vodu ani žiadne chemikálie. Nástroje stačí iba utierať suchou handričkou. Vŕtačku vždy uschovávajte na suchom mieste. Dbajte vždy na to, aby vetracie otvory v plášti vŕtačky boli odkryté. V prípade poškodenia prírodného kábla ho vymeňte za vodič s takými istými parametrami. Túto prácu zverte kvalifikovanému odborníkovi alebo odovzdajte vŕtačku do servisu.

VÝMENA SKLUČOVADLA VŔTAČKY



- Roztiahnite čeluste skľučovadla (1).
- Odskrutkujte skrutku upevňujúcu skľučovadlo pomocou krížového skrutkovača, tak, že ním budete otáčať doprava (ľavý závit).
- Do skľučovadla upnite hexagonálny kľúč (**obr. D**).
- Ľahko udríte na druhý koniec hexagonálneho kľúča.
- Odskrutkujte skľučovadlo.



Montáž skľučovadla sa vykonáva v opačnom poradí ako jeho odmontovanie.

VÝMENA UHLÍKOVÝCH KEFIEK



Opotrebované (kratšie ako 5 mm), zhorené alebo prasknuté uhlíkové kefy motora treba okamžite vymeniť. Vždy sa súčasne vymieňajú obe kefy. Výmenu uhlíkových kefiel zverte výhradne kvalifikovanej osobe pri použití originálnych súčiastok.



Akékoľvek poruchy musia byť odstránené autorizovaným servisom výrobcu.

MENOVITÉ ÚDAJE

Príklepová vŕtačka		
Parameter	Hodnota	
Napájacie napätie	230 V AC	
Frekvencia napájania	50 Hz	
Nominálny výkon	1050 W	
Rozsah rýchlosti otáčania pri behu naprázdno	Rýchlosť 1	0 - 900 min ⁻¹
	Rýchlosť 2	0 - 2500 min ⁻¹
Frekvencia príklepu	Rýchlosť 1	0 - 14000 /min
	Rýchlosť 2	0 - 40000 /min
Rozsah skľučovadla vŕtačky	3 - 16 mm	
Rozmer závitú skľučovadla vŕtačky	½"	
Max. priemer vŕtania	Oceľ	16 mm
	Betón	20 mm
	Drevo	40 mm
Ochranná trieda	II	
Hmotnosť	3,5 kg	
Rok výroby	2013	

ÚDAJE TÝKAJÚCE SA HLUČNOSTI A VIBRÁCIÍ

Hladina akustického tlaku: $L_{pA} = 92 \text{ dB(A)}$ $K = 3 \text{ dB(A)}$

Hladina akustického výkonu: $L_{wA} = 103 \text{ dB(A)}$ $K = 3 \text{ dB(A)}$

Hodnota zrýchlení vibrácií: $a_h = 10,68 \text{ m/s}^2$ $K=1,5 \text{ m/s}^2$

OCHRANA ŽIVOTNÉHO PROSTREDIA



Výrobky napájané elektrickým prúdom sa nesmú likvidovať spoločne s domovým odpadom, ale majú byť odovzdané na recykláciu na určenom mieste. Informáciu o užití poskytne predajca výrobku alebo miestne orgány. Opotrebované elektrické a elektronické zariadenia obsahujú látky negatívne pôsobiace na životné prostredie. Zariadenie, ktoré nie je odovzdané na recykláciu, predstavuje možnú hrozbu pre životné prostredie a ľudské zdravie.

* Právo na zmenu je vyhradené.

„Grupa Topex Spółka z ograniczoną odpowiedzialnością“ Spółka komandytowa so sídlom vo Varšave, ul. Pograniczna 2/4 (ďalej iba: „Grupa Topex“) informuje, že všetky autorské práva k obsahu tohto návodu (ďalej iba: „Návod“), v rámci toho okrem iného k jeho textom, uvedeným fotografiám, obrázkom a k jeho štruktúre, patria výhradne spoločnosti Grupa Topex a podliehajú právnej ochrane podľa zákona zo dňa 4. februára 1994, O autorských a obdobných právach (tj. Dz. U. 2006 Nr 90 Poz 631 v znení neskorších zmien). Kopírovanie, spracovávanie, publikovanie, úprava tohto Návodu ako celku alebo jeho jednotlivých častí na komerčné účely, bez písomného súhlasu spoločnosti Grupa Topex, je prísne zakázané a môže mať za následok občianskoprávne a trestnoprávne dôsledky.

UDARNI VRTALNIK 58G712

POZOR: PRED PRIČETKOM UPORABE ELEKTRIČNEGA ORODJA JE TREBA POZORNO PREBRATI SPODNJA NAVODILA IN JIH SHRANITI ZA NADALJNJO UPORABO.

SPECIFIČNI VARNOSTNI PREDPISI

- **Med delom z udarnim vrtalnikom je treba nositi naušnike za zaščito pred hrupom.** *Izpostavljenost na hrup lahko povzroči izgubo sluha.*
- **Orodje je treba uporabljati z dodatnimi ročaji, priloženimi orodju.** *Izguba nadzora lahko povzroči telesne poškodbe uporabnika.*

Opis nepravilne uporabe

Orodja ni dovoljeno metati, preobremenjevati, potapljati v vodo ali v druge tekočine, uporabljati za mešanje lepljivih in cementnih snovi, ni ga dovoljeno: obešati, prenašati, vleči ali izklapljati iz električnega omrežja z vlečenjem napajalnega kabla. Izogibati se je treba uporabi dolgih podaljškov.

Pribor, ki ga je mogoče uporabljati

Svedri za les, kovino, beton, brusilne plošče in žične ščetke (pri delu z brusilnimi ploščami in žičnimi ščetkami je treba uporabljati zaščitna očala).

POZOR! Naprava je namenjena notranjemu delu.

Navkljub že v osnovi varni konstrukciji, uporabi varovalnih sredstev in dodatnih zaščitnih sredstev med delom vedno obstaja tveganje poškodbe.

SESTAVA IN UPORABA

Udarni vrtalniki so ročna električna orodja z izolacijo II. razreda. Orodja poganjajo enofazni motorji s komutatorjem, katerih vrtilna hitrost se reducira z zobato prestavo. Električna orodja te vrste so široko rabljena za vrtnje odprtin v les, lesu podobne materiale, kovino, keramiko in umetne snovi v delovnem načinu brez udarne funkcije in v beton, opeko in podobne materiale v delovnem načinu z udarno funkcijo. Uporabljajo se za obnovitveno-gradbena dela, mizarska dela in za vsa dela na področju individualnega amaterskega dela (naredi si sam).



Uporaba električnega orodja, ki ni v skladu z njegovim namenom, ni dovoljena.

OPIS GRAFIČNIH STRANI

Spodnje oštevilčenje se nanaša na elemente orodja, ki so predstavljeni na grafičnih straneh pričujočih navodil.

1. Vpenjalna glava
2. Preklopnik delovnega načina
3. Tipka za blokado vklopne tipke
4. Preklopnik smeri vrtenja
5. Gumb za nastavitev vrtilne hitrosti
6. Vklonpa tipka
7. Dodatni ročaj
8. Letev omejevalnika globine vrtnja
9. Preklopnik menjave prestav

* Obstajajo lahko zanemarljive razlike med risbo in izdelkom.

OPIS UPORABLJENIH GRAFIČNIH ZNAKOV



POZOR



OPOZORILO



NAMESTITEV/NASTAVITVE



INFORMACIJA

OPREMA IN PRIPOMOČKI

1. Ključ – 1 kos
2. Dodatni ročaj – 1 kos
3. Letev omejevalnika globine vrtnanja – 1 kos

PRIPRAVA NA UPORABO

NAMESTITEV DODATNEGA ROČAJA



Zaradi osebne varnosti je vedno priporočljiva uporaba dodatnega ročaja (7). Možnost obračanja dodatnega ročaja pred njegovim fiksiranjem na ohišju vrtnika omogoča izbiro najbolj primerne položaja glede na izvajano delo.



Odklopite električno orodje od napajanja.

- Sprostite gumb, ki blokira objemko ročaja (7), tako da ga zavrtite v levo.
- Objemko ročaja namestite na valjasti del ohišja vrtnika.
- Obrnite v najprimernejši položaj.
- Privijte gumb, ki blokira ročaj, v desno, da se fiksira ročaj.



NAMESTITEV OMEJEVALNIKA GLOBINE VRTANJA

Omejevalnik (8) služi za nastavitev globine poglobitve svedra v material.

- Sprostite matico na objemki dodatnega ročaja (7).
- Potisnite letev omejevalnika (8) v odprtino objemke ročaja.
- Nastavite želeno globino vrtnanja.
- S privitjem gumba, ki blokira ročaj, jo zablokirajte



PRITRDITEV DELOVNIH ORODIJ

Odklopite električno orodje od napajanja.

- Vložite ključek v eno izmed odprtih na obodu vpenjalne glave (1).
- Razpnite čeljusti na želeno mero.
- Valjasto steblo svedra vložite do naslona v odprtini vpenjalne glave.
- S pomočjo ključa (zaporedoma zategnite odprtine na obodu vrtnalnice glave) privijte čeljusti vpenjala na steblo svedra.



Zapomnite si, da je treba ključ po zaključku dejavnosti, povezanih z vpenjanjem ali odstranitvijo svedra, izvleči iz vpenjalne glave.



V primeru privitja novega svedra je treba po zagonu opazovati, ali med vrtenjem ne pride do prekomernega tresenja svedra, kar lahko priča o nepravilni namestitvi v vpenjalo ali o ukrivljenju svedra. Če je opaženo tresenje, je treba preveriti privitje svedra in njegovo stanje. Vedno je treba pred kakršno koli uporabo vrtnalnice preveriti stanje vpenjala.

UPORABA / NASTAVITVE



VKLOP / IZKLOP

Napetost omrežja mora ustrezati vrednosti napetosti, podane na označni tablici vrtnalnice.

Vklop – pritisnite vklopno tipko (6) in jo držite v tem položaju.

Izklop – sprostite pritisk na vklopni tipki (6).

Blokada vklopne tipke (stalno delo)

Vklop:

- Pritisnite vklopno tipko (6) in jo držite v tem položaju.
- Pritisnite gumb blokade vklopnega stikala (3) (slika A).
- Sprostite pritisk na vklopni tipki (6).

Izklop:

- Pritisnite in spustite vklopno tipko (6).



Območje vrtilne hitrosti vretena je regulirano s stopnjo pritiska na vklopno tipko.

GUMB ZA NASTAVITEV VRTILNE HITROSTI VRETENA.



Vrtalnik omogoča delo z različnimi vrtilnimi hitrostmi vretena. Nastavitev se opravlja z gumbom (5) (slika A). V območju vseh nastavitev gumba za regulacijo vrtilne hitrosti je možno tekoče regulirati hitrost s povišanim ali zmanjšanim pritiskom na vklopno tipko (6).

- Z obratom gumba v desno (5) se poveča hitrost.
- Z obratom gumba v levo (5) se zmanjša hitrost.



Izbiri hitrosti se pravilno izbira takrat, ko vrtalnik obratuje brez obremenitve ob tem, da je funkcija blokade vklopne tipke pritisnjena. Na ta način nastavljena vrtilna hitrost je lahko med delom pod obremenitvijo nižja.

MENJAVA HITROSTI



Vrtalnik ima preklopnik za menjavo hitrosti (9), ki omogoča povečanje območja vrtilne hitrosti (slika C).

Hitrost I: nižje območje vrtilne hitrosti – za opravljanje odprtin z večjim premerom ali za delo v trdem materialu.

Hitrost II: višje območje vrtilne hitrosti – za opravljanje odprtin z nižjim premerom ali za delo v mehkem materialu.

Pravilna nastavitev preklopnika za menjavo hitrosti (9) pri vrtnanju je odvisna od materiala. Če preklopnika ni mogoče premakniti je treba rahlo obrniti vreteno.



Med delom vrtalnika ni dovoljeno preklapljati preklopnika za menjavo hitrosti. To bi lahko povzročilo poškodbo električnega orodja.

SMER VRTENJA V DESNO – LEVO



S pomočjo preklopnika obratov (4) se izbere smer vrtenja vretena vrtalnika (slika B).

Vrtenje v desno – nastavite preklopnik (4) v skrajni levi položaj.

Vrtenje v levo – nastavite preklopnik (4) v skrajni desni položaj.

* Treba je upoštevati, da je v nekaterih primerih položaj preklopnika glede na vrtenje lahko drugačno, kot je opisano. Upoštevati je treba grafične oznake na preklopniku ali ohišju orodja.



Menjavo smeri vrtenja ni dovoljeno opravljati medtem ko se vreteno vrtalnika obrača. Pred uporabo je treba preveriti, ali je preklopnik smeri vrtenja v pravilnem položaju.

PREKLOPNIK ZA NAČIN DELA



Preklopnik za način dela (2) omogoča izbiro ustreznega načina dela: vrtnanje z udarno funkcijo ali brez nje (slika B). Za vrtnanje v materialih, kot so kovina, les, keramika, umetne ali podobne snovi, je treba preklopnik nastaviti v položaj za delo brez udarne funkcije (simbol svedra). Za vrtnanje v materialih, kot so kamen, beton, opeka ali podobnih, je treba preklopnik nastaviti v položaj za delo z udarno funkcijo (simbol kladiva). Odprtine v lesu, lesu podobnih materialih in kovinah se vrta s svedrji iz hitroreznega jekla ali iz ogljikovih jekel (samo v lesu in lesu podobnih materialih). Za vrtnanje z udarno funkcijo služijo posebni svedrji s prevleko iz volframovega karbida (widia).



Uporaba leve smeri vrtenja ni dovoljena ob vklopljeni udarni funkciji.

VRTANJE ODPRTIN



- V primeru, da želite izvrtati odprtino z velikim premerom, se najprej priporoča vrtanje manjše odprtine, kasneje pa se opravi dodatno vrtanje za njeno razširitev na želeno dimenzijo. S tem se izognete preobremenitvi vrtalnika.
- Pri vrtanju globokih odprtin je treba vrtati postopoma, najprej manjšo globino nakar je treba odstraniti sveder iz odprtine, da bi se odstranili opilki ali prah iz odprtine.
- Če pride do ukleščanja svedra med vrtanjem, je treba takoj izključiti vrtalnik, da ne bi prišlo do poškodb na napravi. Vrtalnik se iz odprtine izvleče z menjavo smeri vrtenja.
- Vrtalnik je treba držati v smeri vrtane odprtine. Najboljše je, da je sveder postavljen pravokotno na površino obdelovanega materiala. V primeru, da pravokotnost med delom ni ohranjena, lahko pride do ukleščanja ali zloma svedra v odprtini ter obenem do poškodbe uporabnika.



Dolgotrajno vrtanje pri nizki hitrosti vrtenja vretena lahko povzroči pregretnje motorja. Vrtanje je treba občasno prekiniti ali omogočiti, da naprava deluje na maksimalnih obratih brez obremenitve približno 3 minute. Paziti je treba, da ne pride do zakritja rež v ohišju, ki služijo za zračenje motorja vrtalnika.

OSKRBA IN HRAMBA



Pred vsakršnimi opravili v zvezi z namestitvijo, regulacijo, popravilom ali oskrbo je treba odstraniti vtič napajalnega kabla iz omrežne vtičnice.

Udarni vrtalnik ne zahteva nobenega dodatnega mazanja oz. dodatne oskrbe. V njem ni nobenih delov, ki bi potrebovali oskrbo s strani uporabnika. Za čiščenje vrtalnika ni nikoli dovoljeno uporabljati vode ali kakršnih koli drugih kemičnih tekočin. Orodje je treba samo obrisati s suhim kosom tkanine. Vrtalnik je treba vedno hraniti na suhem mestu. Vedno je treba skrbeti za to, da so prezračevalne reže na ohišju vrtalnika čiste. V primeru poškodbe napajalnega kabla ga je treba zamenjati s kablom z enakimi parametri. To opravilo je treba zaupati kvalificiranemu strokovnjaku ali pa servisu.

MENJAVA VPENJALNE GLAVE



- Razpnite čeljusti vpenjala (1).
- Z obračanjem v desno (levi navoj) križnega izvijača odvijte pritrdilni vijak.
- Pričvrstite inbus ključ v vpenjalo (**slika. D**).
- Rahlo udarite v konec inbus ključa.
- Odvijte vpenjalo.



Montaža vpenjala poteka v obratnem vrstnem redu od demontaže.

MENJAVA OGLENIH ŠČETK



Izrabljene (krajše od 5 mm), zažgane ali počene oglene ščetke motorja je treba takoj zamenjati. Vedno je treba opraviti menjavo obeh ščetk. Postopek menjave oglenih ščetk je treba zaupati izključno kvalificirani osebi, ki uporablja originalne dele.



Vsakršne napake mora odpraviti pooblaščen servis proizvajalca.

TEHNIČNI PARAMETRI

NAZIVNI PODATKI

Udarni vrtalnik		
Parameter		Vrednost
Napajalna napetost		230 V AC
Frekvenca napajanja		50 Hz
Nazivna moč		1050 W
Območje vrtilne hitrosti brez obremenitve	Hitrost 1	0 - 900 min ⁻¹
	Hitrost 2	0 - 2500 min ⁻¹
Frekvenca udara	Hitrost 1	0 - 14000 /min
	Hitrost 2	0 - 40000 /min
Območje vrtnega vpenjala		3 - 16 mm
Dimenzije navoja vrtnega vpenjala		½"
Maks. premer vretena	Jeklo	16 mm
	Beton	20 mm
	Les	40 mm
Razred zaščite		II
Teža		3,5 kg
Leto izdelave		2013

PODATKI O HRUPU IN VIBRACIJAH

Stopnja zvočnega pritiska: $L_{pA} = 92 \text{ dB(A)}$ $K = 3 \text{ dB(A)}$

Stopnja zvočne moči: $L_{WA} = 103 \text{ dB(A)}$ $K = 3 \text{ dB(A)}$

Stopnja vibracij: $a_h = 10,68 \text{ m/s}^2$ $K = 1,5 \text{ m/s}^2$

VAROVANJE OKOLJA



Električno napajani izdelki ni dovoljeno mešati z gospodinjstvi odpadki, ampak jih morajo odstraniti ustrezne službe. Podatki o službah za odstranitev odpadkov so na voljo pri prodajalcu ali lokalnih oblasteh. Porabljeno električno in elektronsko orodje vsebuje okolju škodljive snovi. Orodje, ki ni oddano v reciklažo, predstavlja potencialno nevarnost za okolje in zdravje ljudi.

* Pridržana pravica do izvajanja sprememb.

„Grupa Topex Spółka z ograniczoną odpowiedzialnością“ Spółka komandytowa s sedežem v Varšavi, ul. Pograniczna 2/4 (v nadaljevanju „Grupa Topex“), sporoča, da so vse avtorske pravice v zvezi z vsebino teh navodil (v nadaljevanju „Navodila“) med drugim v zvezi z besedili, shemami, risbami, kakor tudi sestavo, izključna last Grupa Topex in so predmet zakonske zaščite v skladu z zakonom z dne 4. februarja 1994 o avtorskih pravicah in intelektualni lastnini (Ur. l. 2006 št. 90/631 s kasnejšimi spremembami). Kopiranje, obdelava, objava in spreminjanje Navodil v komercialne namene, kot tudi njihovih posameznih elementov, je brez pisne odobritve Grupa Topex strogo prepovedano in lahko privede do civilne in kazenske odgovornosti.

ΚΡΟΥΣΤΙΚΟ ΔΡΑΠΑΝΟΚΑΤΣΑΒΙΔΟ 58G712

ΠΡΟΣΟΧΗ: ΠΡΟΤΟΥ ΞΕΚΙΝΗΣΕΙ Η ΧΡΗΣΗ ΤΟΥ ΗΛΕΚΤΡΙΚΟΥ ΕΡΓΑΛΕΙΟΥ, ΟΦΕΙΛΕΤΕ ΝΑ ΔΙΑΒΑΣΕΤΕ ΠΡΟΣΕΚΤΙΚΑ ΤΙΣ ΠΑΡΟΥΣΕΣ ΟΔΗΓΙΕΣ ΧΡΗΣΗΣ ΚΑΙ ΝΑ ΤΙΣ ΔΙΑΤΗΡΗΣΕΤΕ ΩΣ ΒΟΗΘΗΜΑ.

ΕΙΔΙΚΕΣ ΑΠΑΙΤΗΣΕΙΣ ΑΣΦΑΛΕΙΑΣ

- **Να εργάζεστε με προστατευτικές ωτοασπίδες.** *Επίδραση του θορύβου μπορεί να προκαλέσει απώλεια ακοής.*
- **Χρησιμοποιείτε το εργαλείο μαζί με τις επιπλέον λαβές, οι οποίες προμηθεύονται στο σετ μαζί με το εργαλείο.** *Απώλεια ελέγχου του εργαλείου μπορεί να οδηγήσει σε σωματικές βλάβες.*

Λανθασμένη χρήση

Απαγορεύεται να πετάτε και να υπερφορτώνετε το εργαλείο, να το βυθίζετε μέσα σε νερό ή σε άλλο υγρό, να το χρησιμοποιείτε για ανάμιξη διαλύσεων κόλλας ή τσιμέντου. Δεν πρέπει να: κρεμάτε, μεταφέρετε, σύρετε το ηλεκτρικό εργαλείο κρατώντας το από το καλώδιο παροχής ρεύματος, να τραβάτε το καλώδιο παροχής ρεύματος προς αποσύνδεση του εργαλείου από το δίκτυο. Αποφεύγετε χρήση μακρών προεκτάσεων καλωδίου.

Εργαλεία εργασίας

Τρυπάνια για ξύλο, μέταλλο, μπετόν, τροχοί λείανσης και συρμάτινες βούρτσες (κατά την εργασία με τροχούς λείανσης και συρμάτινες βούρτσες, οφείλετε να χρησιμοποιείτε προστατευτικά γυαλιά).

ΠΡΟΣΟΧΗ! Το εργαλείο έχει σχεδιαστεί για τη λειτουργία σε κλειστούς χώρους.

Παρά την ασφαλή κατασκευή του εργαλείου, τα ληφθέντα μέτρα ασφαλείας και τη χρήση των μέσων προστασίας, πάντοτε υπάρχει κάποιου βαθμού ελλοχέων κίνδυνος τραυματισμού κατά την εργασία.

ΚΑΤΑΣΚΕΥΗ ΚΑΙ ΧΡΗΣΗ

Το κρουστικό δράπανο είναι ηλεκτρικό εργαλείο χειρός με μονωτήρα τύπου 2. Το εργαλείο κινητοποιείται από ηλεκτρικό μονοφασικό κινητήρα μετάλλαξης και η ταχύτητα περιστροφής του εργαλείου ρυθμίζεται δια μέσου οδοντωτού γραναζιού. Ο εξοπλισμός του παρόντος τύπου εφαρμόζεται για διάνοιγμα οπών σε ξύλο ή υλικά που το αντικαθιστούν, μέταλλο, κεραμικό και πλαστικό με τον εναλλακτικό τρόπο λειτουργίας διανοίγματος χωρίς κρούση, καθώς και σε μπετόν, τούβλο και παρόμοια υλικά με τον εναλλακτικό τρόπο λειτουργίας κρουστικού διανοίγματος. Τομέας εφαρμογής του εργαλείου: για οικοδομικές εργασίες και για εργασίες ανακαίνιση, ξυλουργική, καθώς και για όλες τις χειρονακτικές εργασίες, οι οποίες εκτελούνται από ερασιτέχνες.



Απαγορεύεται να χρησιμοποιείτε το ηλεκτρικό εργαλείο πέραν του σκοπού κατασκευής του.

ΠΕΡΙΓΡΑΦΗ ΣΤΙΣ ΕΙΚΟΝΕΣ

Η χρησιμοποιούμενη στην παρακάτω λίστα αρίθμηση, αφορά εξαρτήματα του εργαλείου, τα οποία παρουσιάζονται στις σελίδες με εικόνες.

1. Υποδοχή τρυπανιών
2. Ρυθμιστής εναλλακτικού τρόπου λειτουργίας
3. Κομβίο σταθεροποιητή
4. Ρυθμιστής κατεύθυνσης περιστροφής
5. Ρυθμιστής συχνότητας περιστροφής
6. Κομβίο εκκίνησης
7. Πρόσθετη λαβή
8. Περιοριστής βάθους διανοίγματος
9. Ρυθμιστής ταχυτήτων

* Η εμφάνιση του ηλεκτρικού εργαλείου που αποκτήσατε μπορεί να έχει μικρές διαφορές από αυτό της εικόνας.

ΠΕΡΙΓΡΑΦΗ ΤΩΝ ΕΝ ΧΡΗΣΕΙ ΓΡΑΦΙΚΩΝ ΣΥΜΒΟΛΩΝ



ΠΡΟΣΟΧΗ



ΠΡΟΣΟΧΗ – ΚΙΝΔΥΝΟΣ!!



ΣΥΝΑΡΜΟΛΟΓΗΣΗ/ΣΥΝΤΟΝΙΣΜΟΣ



ΠΛΗΡΟΦΟΡΙΕΣ

ΕΞΑΡΤΗΜΑΤΑ ΚΑΙ ΕΠΙΠΛΕΟΝ ΑΝΤΑΛΛΑΚΤΙΚΑ

1. Κλειδί υποδοχής - 1 τεμ.
2. Πρόσθετη λαβή - 1 τεμ.
3. Περιοριστής βάθους διανοίγματος - 1 τεμ.

ΠΡΟΕΤΟΙΜΑΣΙΑ ΓΙΑ ΕΡΓΑΣΙΑ

ΕΓΚΑΤΑΣΤΑΣΗ ΠΡΟΣΘΕΤΗΣ ΛΑΒΗΣ



Με σκοπό την προσωπική ασφάλεια, συνιστάται να χρησιμοποιείτε πάντα την πρόσθετη λαβή (7). Η δυνατότητα περιστροφής της πρόσθετης λαβής πριν τη στερέωσή της επάνω στο σώμα του δραπάνου, επιτρέπει να επιλέξετε την πιο άνετη θέση, ανάλογα με τις συνθήκες της προς εκτέλεση εργασίας.



Αποσυνδέστε το ηλεκτρικό εργαλείο από το δίκτυο παροχής ρεύματος.

- Χαλαρώστε το σταθεροποιητή της μεταλλικής φλάντζας της λαβής (7), στρέφοντάς τον προς τα αριστερά.
- Τοποθετήστε τη μεταλλική φλάντζα της λαβής επάνω στο κυλινδρικό μέρος του δραπάνου.
- Στρέψτε τη λαβή προς την πιο άνετη θέση.
- Στρέψτε το σταθεροποιητή προς τα δεξιά για τη σταθεροποίηση της λαβής.

ΕΓΚΑΤΑΣΤΑΣΗ ΠΕΡΙΟΡΙΣΤΗ ΒΑΘΟΥΣ ΔΙΑΝΟΙΓΜΑΤΟΣ



Ο περιοριστής (8) χρησιμεύει για περιορισμό βάθους διείσδυσης του τρυπανιού μέσα στο υλικό.

- Χαλαρώστε περικόχλιο με πτερύγια στη μεταλλική φλάντζα της πρόσθετης λαβής (7).
- Εισάγετε τον περιοριστή (8) στην οπή της μεταλλικής φλάντζας της πρόσθετης λαβής.
- Ρυθμίστε το απαιτούμενο βάθος διανοίγματος.
- Πραγματοποιήστε την εμπλοκή, σφίγγοντας το σταθεροποιητή.

ΕΓΚΑΤΑΣΤΑΣΗ ΕΡΓΑΛΕΙΩΝ ΕΡΓΑΣΙΑΣ



Αποσυνδέστε το ηλεκτρικό εργαλείο από το δίκτυο παροχής ρεύματος.

- Εισάγετε το κλειδί σε μία από τις οπές στο πλαίσιο της υποδοχής τρυπανιού (1).
- Ανοίξτε τους σφικτήρες της υποδοχής στην απαιτούμενη απόσταση.
- Εισάγετε το τρυπάνι στην οπή της υποδοχής έως το τέλος της διαδρομής.
- Τοποθετήστε το κλειδί σε κάθε μια από τις τρεις οπές στο πλαίσιο της υποδοχής και εφαρμόστε όλους τους σφικτήρες του τρυπανιού.



Μην ξεχάσετε να αφαιρέσετε το κλειδί από το δράπανο, αφού ολοκληρωθεί η διαδικασία που αφορά την εγκατάσταση ή την αφαίρεση του τρυπανιού.



Κατά την εγκατάσταση καινούριου τρυπανιού, αφού ενεργοποιηθεί το δράπανο, οφείλετε να ελέγξετε εάν παρατηρείται υπερβολική κρούση του τρυπανιού κατά τη διάρκεια της περιστροφής του, η οποία μπορεί να μαρτυρά λανθασμένη εγκατάσταση του τρυπανιού στην υποδοχή ή τη στρέβλωσή του. Σε περίπτωση εμφάνισης της κρούσης, ελέγξτε την εγκατάσταση του τρυπανιού και την τεχνική του κατάσταση. Οφείλετε να ελέγχετε τακτικά την τεχνική κατάσταση της υποδοχής, προτού τεθεί σε λειτουργία το δράπανο.

ΕΝΕΡΓΟΠΟΙΗΣΗ/ΑΠΕΝΕΡΓΟΠΟΙΗΣΗ

 **Η τάση του δικτύου παροχής ρεύματος πρέπει να αντιστοιχεί στην αναφερόμενη στο πινακίδιο του δραπάνου τάση λειτουργίας.**

Ενεργοποίηση – Πιέστε το κομβίο εκκίνησης (6) και διατηρήστε το στην θέση ενεργοποίησης.

Απενεργοποίηση – χαλαρώστε το κομβίο εκκίνησης (6).

Κομβίο σταθεροποιητή (εργασία για μεγάλο χρονικό διάστημα)

Ενεργοποίηση


- Πιέστε το κομβίο εκκίνησης (6), διατηρήστε το στην θέση ενεργοποίησης.
- Πιέστε το κομβίο σταθεροποιητή (3) (εικ. Α).
- Χαλαρώστε το κομβίο εκκίνησης (6).

Απενεργοποίηση


- Πιέστε και χαλαρώστε το κομβίο εκκίνησης (6).

 **Η συχνότητα περιστροφής ρυθμίζεται με την ισχύ πίεσης πάνω στο κομβίο εκκίνησης.**


ΡΥΘΜΙΣΗ ΣΥΧΝΟΤΗΤΑΣ ΠΕΡΙΣΤΡΟΦΗΣ ΤΗΣ ΑΤΡΑΚΤΟΥ

 Μπορείτε να χρησιμοποιήσετε το δράπανο για διαφορετικές συχνότητες περιστροφής της ατράκτου. Η συχνότητα περιστροφής ρυθμίζεται με τον ρυθμιστή (5) (εικ. Α). Με τη βοήθεια του ρυθμιστή συχνότητας περιστροφής, μπορείτε να ρυθμίζετε τη συχνότητα σταδιακά, αυξάνοντας ή μειώνοντας την πίεση στο κομβίο εκκίνησης (6).

- Στρέφοντας τον ρυθμιστή προς τα δεξιά (5), αυξάνουμε τη συχνότητα περιστροφής.
- Στρέφοντας τον ρυθμιστή προς τα αριστερά (5), μειώνουμε τη συχνότητα περιστροφής.

 Οφείλετε να επιλέγετε την αντίστοιχη συχνότητα περιστροφής κατά τη λειτουργία του δραπάνου χωρίς φορτίο, με ενεργοποιημένη την λειτουργία εμπλοκής της ατράκτου. Ρυθμιζόμενη με αυτό τον τρόπο, η συχνότητα περιστροφής κατά τη λειτουργία με φορτίο, μπορεί να είναι μικρότερη.

ΑΛΛΑΓΗ ΤΑΧΥΤΗΤΩΝ

 Το δράπανο είναι εξοπλισμένο με τον ρυθμιστή (9), ο οποίος επιτρέπει να αυξήσετε την ταχύτητα περιστροφής (εικ. C).


Ταχύτητα 1: η κλίμακα των περιστροφών μικρότερη – για πραγματοποίηση διανοίγματος οπών μεγάλων διαμέτρων ή για διάνοιγμα σκληρού υλικού.

Ταχύτητα 2: η κλίμακα των περιστροφών ευρύτερη – για πραγματοποίηση διανοίγματος οπών μικρότερων διαμέτρων ή για διάνοιγμα μαλακού υλικού

Ανάλογα με το υλικό, τοποθετήστε τον ρυθμιστή (9) στην απαιτούμενη θέση. Εάν ο ρυθμιστής δεν αλλάζει θέση, στρέψτε λίγο την άτρακτο.

 **Απαγορεύεται να αλλάζετε την θέση του ρυθμιστή ταχυτήτων κατά τη λειτουργία του δραπάνου. Αυτό μπορεί να οδηγήσει σε βλάβη του ηλεκτρικού εργαλείου.**

ΔΕΞΙΑ-ΑΡΙΣΤΕΡΗ ΠΕΡΙΣΤΡΟΦΗ

 Με τη βοήθεια του ρυθμιστή κατεύθυνσης περιστροφής (4), μπορείτε να επιλέξετε την κατεύθυνση περιστροφής της ατράκτου (εικ. Α.)

Δεξιά περιστροφή – τοποθετήστε τον ρυθμιστή (4) σε τελείως αριστερή θέση.

Αριστερή περιστροφή – τοποθετήστε τον ρυθμιστή (4) σε τελείως δεξιά θέση.

* Προσοχή! Σε μερικές περιπτώσεις, η θέση του ρυθμιστή σχετικά με την κατεύθυνση περιστροφής στο εργαλείο που αποκτήσατε, μπορεί να μην αντιστοιχεί στην περιγραφόμενη στις οδηγίες θέση. Οφείλετε να προσέξετε τα γραφικά σύμβολα επάνω στον ρυθμιστή ή στο σώμα του εξοπλισμού.

 **Απαγορεύεται να αλλάζετε την κατεύθυνση περιστροφής κατά την περιστροφή της ατράκτου του δραπάνου. Πριν την ενεργοποίηση, οφείλετε να ελέγξετε εάν ο ρυθμιστής κατεύθυνσης περιστροφής βρίσκεται στη σωστή θέση.**

ΡΥΘΜΙΣΤΗΣ ΕΝΑΛΛΑΚΤΙΚΟΥ ΤΡΟΠΟΥ ΛΕΙΤΟΥΡΓΙΑΣ



Ο ρυθμιστής εναλλακτικού τρόπου λειτουργίας (2) σας επιτρέπει να επιλέξετε τον κατάλληλο τρόπο λειτουργίας – διάνοιγμα χωρίς κρούση ή κρουστικό διάνοιγμα (εικ. Β). Για διάνοιγμα σε τέτοια υλικά, όπως μέταλλο, ξύλο, κεραμικό, πλαστικό κλπ., ρυθμίστε το δακτύλιο στην θέση λειτουργίας χωρίς κρούση (σύμβολο τρυπανιού). Διάνοιγμα σε υλικά, όπως λίθος, μπετόν, τούβλο κλπ., ρυθμίστε το δακτύλιο στην θέση κρουστικής λειτουργίας (σύμβολο σφυριού). Οπές σε ξύλο ή υλικά που το αντικαθιστούν και μέταλλο, πραγματοποιούνται με τη βοήθεια τρυπανιών, φτιαγμένων από ανθρακούχο ή ταχείας κοπής ατσάλι (μόνο σε ξύλο και υλικά που το αντικαθιστούν). Για κρουστικό διάνοιγμα, χρησιμεύουν τρυπάνια με συγκολλημένες επάνω τους λεπίδες από μέταλλα σκληρού κράματος.



Κατά τον τρόπο λειτουργίας κρουστικού διανοίγματος, δεν πρέπει να χρησιμοποιείτε την αριστερή περιστροφή.

ΔΙΑΝΟΙΓΜΑ ΟΠΩΝ



- Προτού ξεκινήσετε διάνοιγμα οπής μεγάλου μεγέθους, συνιστάται να διανοίξετε μικρότερη οπή και μετά να την επεκτείνετε έως το απαιτούμενο μέγεθος. Με τον τρόπο αυτό θα αποτρέψετε πιθανή υπερφόρτωση του δραπάνου.
- Το διάνοιγμα βαθιών οπών οφείλετε να το πραγματοποιείτε σταδιακά, κάθε φορά αφαιρώντας το τρυπάνι από την οπή με σκοπό τον καθαρισμό του από τη σκόνη.
- Σε περίπτωση σφηνώματος του τρυπανιού κατά τη διάρκεια της εργασίας, οφείλετε να απενεργοποιήσετε το δράπανο, ούτως ώστε να αποφύγετε τη βλάβη του. Αλλάζοντας την κατεύθυνση περιστροφής, οφείλετε να αφαιρέσετε το τρυπάνι από την οπή.
- Τοποθετείτε το δράπανο κατά τέτοιο τρόπο, ούτως ώστε ο άξονας του περιστρεφόμενου τρυπανιού να συμπίπτει με τον άξονα της προς διάνοιγμα οπής. Η ιδανική θέση του τρυπανιού: υπό ορθή γωνία στην επιφάνεια του επεξεργαζόμενου υλικού. Εάν, κατά τη διάρκεια του διανοίγματος, δεν τηρείτε την ορθή γωνία, υπάρχει πιθανότητα σφηνώματος του τρυπανιού στην οπή και βλάβη, καθώς και πιθανότητα τραυματισμού του χειριστή.



Η διαδικασία διανοίγματος με χαμηλή συχνότητα περιστροφής της ατράκτου για μεγάλο χρονικό διάστημα, μπορεί να προκαλέσει υπερθέρμανση του κινητήρα. Οφείλετε να κάνετε διαλείμματα στην εργασία σας ή να θέσετε το εργαλείο σε λειτουργία χωρίς φορτίο με τη μέγιστη ταχύτητα περιστροφής, για διάρκεια 3 λεπτών. Οφείλετε να προσέχετε να μην καλύπτετε τις οπές στο σώμα του δραπάνου, οι οποίες χρησιμεύουν για τον εξαερισμό του κινητήρα του.

ΤΕΧΝΙΚΗ ΣΥΝΤΗΡΗΣΗ ΚΑΙ ΔΙΑΤΗΡΗΣΗ



Ξεκινώντας οποιοδήποτε δραστηριότητες, οι οποίες αφορούν συναρμολόγηση, ρύθμιση, επισκευή ή τεχνική συντήρηση, οφείλετε να αποσυνδέσετε τον ρευματολήπτη του ηλεκτρικού εργαλείου από τον ρευματοδότη παροχής ηλεκτρικής ενέργειας.

Το κρουστικό δράπανο δεν χρίζει επιπλέον λιπαντικής ουσίας ή ειδικής διατήρησης. Το δράπανο δεν κατέχει εξαρτήματα, τα οποία χρήζουν ειδικής διατήρησης. Απαγορεύεται να χρησιμοποιείτε νερό ή οποιοδήποτε χημικό υγρό για καθαρισμό του δραπάνου. Αρκεί να σκουπίζετε το δράπανο με στεγνό πανί. Διατηρείτε το δράπανο σε στεγνό μέρος. Φροντίζετε να μην φράσσονται οι οπές εξαερισμού. Σε περίπτωση βλάβης του καλωδίου, οφείλετε να το αντικαταστήσετε με καλώδιο με ταυτόσημες τεχνικές παραμέτρους. Αναθέτετε την αντικατάσταση του καλωδίου σε ειδικούς ή παραδώστε το δράπανο στο εργαστήριο επισκευής.

ΑΝΤΙΚΑΤΑΣΤΑΣΗ ΥΠΟΔΟΧΗΣ ΤΡΥΠΑΝΙΟΥ



- Ανοίξετε τους σφικτήρες της υποδοχής (1).
- Αφαιρέστε τη βίδα συγκράτησης με σταυροκατσάβιδο, στρέφοντάς το προς τα δεξιά (αριστερό σπείρωμα).
- Στερεώστε το πολύγωνο κλειδί στην υποδοχή (εικ. D).
- Κτυπήστε ελαφρά την αντίθετη ακμή του πολύγωνου κλειδιού.
- Ξεβιδώστε την υποδοχή.



Η συναρμολόγηση της υποδοχής πραγματοποιείται κατά την αντίστροφη από την αποσυναρμολόγησή της σειρά.

ΑΝΤΙΚΑΤΑΣΤΑΣΗ ΨΗΚΤΡΩΝ ΑΝΘΡΑΚΑ



Φθαρμένες ψήκτρες άνθρακα του κινητήρα (μήκους μικρότερου από 5 χιλιοστά), ψήκτρες με καμμένη επιφάνεια ή με γδαρσίματα πρέπει να αντικατασταθούν άμεσα. Οφείλετε να αντικαταστήσετε και τις δύο ψήκτρες ταυτόχρονα. Συνιστάται να αναθέτετε την αντικατάσταση των ψηκτρών άνθρακα στον αρμόδιο ειδικό. Χρησιμοποιείτε αποκλειστικά τα αυθεντικά ανταλλακτικά.



Όλες οι δυσλειτουργίες πρέπει να επισκευάζονται από την εξουσιοδοτημένη υπηρεσία τεχνικής υποστήριξης του κατασκευαστή.

ΤΕΧΝΙΚΕΣ ΠΑΡΑΜΕΤΡΟΙ

ΤΕΧΝΙΚΑ ΧΑΡΑΚΤΗΡΙΣΤΙΚΑ

Κρουστικό δράπανο		
Παράμετροι		Αξίες
Τάση παρεχόμενου ρεύματος		230 V AC
Συχνότητα παρεχόμενου ρεύματος		50 Hz
Ονομαστική ισχύς		1050 W
Συχνότητα περιστροφής χωρίς φορτίο	Τρόπος λειτουργίας 1	0 - 900 min ⁻¹
	Τρόπος λειτουργίας 2	0 - 2500 min ⁻¹
Συχνότητα κρούσεων	Τρόπος λειτουργίας 1	0 - 14000 /min
	Τρόπος λειτουργίας 2	0 - 40000 /min
Μέγεθος υποδοχής τρυπανιών		3 - 16 mm
Σπείρωμα υποδοχής τρυπανιών		½"
Μέγιστη διάμετρος διάτρησης	Ατσάλι	16 mm
	Μπετό	20 mm
	Ξύλο	40 mm
Τύπος προστασίας		2
Βάρος		3,5 kg
Έτος κατασκευής		2013

ΠΛΗΡΟΦΟΡΙΕΣ ΓΙΑ ΕΠΙΠΕΔΟ ΘΟΥΡΥΒΟΥ

Επίπεδο ακουστικής πίεσης: $L_{p_A} = 92 \text{ dB(A)}$ $K = 3 \text{ dB(A)}$

Επίπεδο ακουστικής ισχύος: $L_{w_A} = 103 \text{ dB(A)}$ $K = 3 \text{ dB(A)}$

Σταθμισμένη τιμή της επιτάχυνσης της παλμικής κίνησης: $a_h = 10,68 \text{ m/s}^2$ $K = 1,5 \text{ m/s}^2$

ΠΡΟΣΤΑΣΙΑ ΠΕΡΙΒΑΛΛΟΝΤΟΣ



Ηλεκτρικές συσκευές δεν πρέπει να απορρίπτονται μαζί με τα οικιακά απορρίμματα, αλλά να παραδίδονται στο ειδικό τμήμα ανακύκλωσης. Τις πληροφορίες για το θέμα ανακύκλωσης μπορεί να σας τις παρέχει ο πωλητής του προϊόντος ή οι τοπικές αρχές. Ηλεκτρονικός και ηλεκτρικός εξοπλισμός, το χρονικό περιθώριο λειτουργίας του οποίου έληξε, περιέχει επικίνδυνες για το περιβάλλον ουσίες. Εξοπλισμός, ο οποίος δεν έχει υποστεί ανακύκλωση, αποτελεί ενδεχόμενο κίνδυνο για το περιβάλλον και την υγεία του ανθρώπου.

* Διατηρούμε το δικαίωμα εισαγωγής αλλαγών.

Η εταιρεία „Grupa Torhex Spółka z ograniczoną odpowiedzialnością” Spółka komandytowa, η οποία εδρεύει στη Βαρσοβία στη διεύθυνση: Roganiczna str. 2/4 (αποκαλούμενη εφεξής η «Grupa Torhex»), προειδοποιεί ότι όλα τα πνευματικά δικαιώματα δημιουργού για το περιεχόμενο των παρούσων οδηγιών (αποκαλούμενων εφεξής οι «Οδηγίες») συμπεριλαμβανομένων του κειμένου, των φωτογραφιών, διαγραμμάτων, εικόνων και σχεδίων, καθώς και της στοιχειοθεσίας, ανήκουν αποκλειστικά στην εταιρεία Grupa Torhex και προστατεύονται με το Νόμο περί δικαίωματος δημιουργού και συγγενών δικαιωμάτων από τις 4 Φεβρουαρίου του έτους 1994 (Ενημερωτικό δελτίο των νομοθετημάτων της Δημοκρατίας της Πολωνίας Αρ. 90 Αρθ. 631 με τις υπόμενες μετατροπές). Αντιγραφή, αναπαραγωγή, δημοσίευση, αλλαγή των στοιχείων των οδηγιών χωρίς την έγγραφη έγκριση της εταιρείας Grupa Torhex αυστηρά απαγορεύεται και μπορεί να οδηγήσει σε έγερση ποινικών και άλλων αξιώσεων.

UDARNE BUŠILICE 58G712

PAŽNJA: PRE UPOTREBE ELEKTROUREĐAJA POTREBNO JE PAŽLJIVO PROČITATI DATO UPUTSTVO I PRIDRŽAVATI GA SE U DALJOJ UPOTREBI.

OPŠTE MERE BEZBEDNOSTI

- **Koristiti zaštitu za sluh prilikom rada sa udarnom bušilicom.** *Izlaganje buci može dovesti do gubitka sluha.*
- **Uređaj koristiti sa dodatnim ručicama koje se dobijaju zajedno sa uređajem.** *Gubitak kontrole može dovesti do telesnih povreda operatera.*

Opis neodgovarajućeg načina upotrebe

Ne bacati uređaj, ne opterećivati ga, ne potapati ga u vodu i druge tečnosti, ne koristiti za mešanje lepljivih masa i cementnog maltera, zabranjeno je: kačiti, prenositi, vući ili isključivati elektrouređaj iz struje povlačenjem kabla. Treba izbegavati upotrebu dugačkih produžnjaka.

Uređaji koji se mogu upotrebljavati

Bušilice za drvo, metal, beton, ploče za brušenje i žičane četke (prilikom rada sa pločama za brušenje i žičanim četkama potrebno je koristiti zaštitne naočari).

PAŽNJA! Uređaj služi za obavljanje poslova van prostorija.

I pored posedovanja bezbednosne konstrukcije od same osnove, posedovanja sigurnosnih mera i dodatnih zaštitnih mera, uvek postoji delimičan rizik od povreda tokom obavljanja posla.

IZRADA I UPOTREBA

Udarne bušilice su ručni elektrouređaji sa izolacijom klase II. Uređaji se pune jednofaznim komutatorskim motorom, čija je brzina obrtaja redukovana posredstvom zubčanog prenosioca. Elektrouređaji tog tipa u širokoj su upotrebi za pravljenje otvora u drvetu, materijalima sličnim drvetu, metalu, keramici i veštačkim materijalima kada se primenjuje način rada bez udara, ili u betonu, cigli i sličnim materijalima kada se primenjuje način rada sa udarom. Opseg njihove upotrebe je u izvođenju remontnih poslova – građevinskih, stolarskih, ili velikog broja poslova u oblasti samostalne amaterske delatnosti (majstorisanje).



Zabranjena je upotreba elektrouređaja suprotno od njene namene.

OPIS GRAFIČKIH STRANA

Dole data numeracija odnosi se na elemente uređaja koji su predstavljeni na grafičkim stranama datog uputstva.

1. Drška bušilice
2. Menjač načina rada
3. Dugme blokade startera
4. Menjač pravca obrtaja
5. Ručica za podešavanje brzine obrtaja
6. Starter
7. Dodatna drška
8. Lajsna ograničenja dubine
9. Menjač brzine

* Mogu se pojaviti manje razlike između crteža i proizvoda.

OPIS KORIŠĆENIH GRAFIČKIH ZNAKOVA



PAŽNJA



UPOZORENJE



MONTIRANJE/SASTAVLJANJE



INFORMACIJA

OPREMA I DODACI

1. Ključ – obrtno dugme - 1 kom.
2. Dodatna drška - 1 kom.
3. Lajsna ograničenja dubine bušenja - 1 kom.

PRIPREMA ZA RAD

MONTAŽA DODATNE DRŠKE



S obzirom na ličnu bezbednost preporučljivo je uvek koristiti dodatnu dršku (7). Mogućnost obrtanja dodatne drške, pre nego što se pričvrsti na kućište bušilice, dozvoljava izbor najpovoljnijeg položaja u uslovima posla koji se obavlja.



Isključiti elektroređaj iz struje.

- Otpustiti ručicu koja blokira prsten drške (7), okrećući je na levo.
- Navući prsten na cilindrični deo kućišta bušilice.
- Okrenuti do najpovoljnijeg položaja.
- Zavrtnuti ručicu koja blokira, na desno, u cilju pričvršćivanja drške.

MONTIRANJE GRANIČNIKA DUBINE BUŠENJA



Graničnik (8) služi za utvrđivanje dubine prodiranja bušilice u materijal.

- Otpustiti leptirastu maticu na prstenu dodatne drške (7).
- Gurnuti lajsnu graničnika (8) u otvor prstena drške.
- Postaviti željenu dubinu bušenja.
- Blokirati, zavrtanjem ručice koja blokira.

PRIČVRŠĆIVANJE RADNOG ALATA



Isključiti elektroređaj iz struje.

- Staviti ključ u jedan od otvora na kućištu drške bušilice (1).
- Povećati otvor na željenu veličinu.
- Staviti cilindričnu ručicu burgije u oslonac otvora drške.
- Uz pomoć ključa (koji se postavlja redom u tri otvora na kućištu drške) smanjiti otvor drške na ručici burgije.



Treba zapamtiti da ključ uvek treba izvaditi iz bušilice nakon završetka postavljanja ili vađenja burgije.



U slučaju postavljanja nove burgije potrebno je pri pokretanju posmatrati da u toku obrtanja ne dolazi do prekomernog udaranja burgije, što može da znači da burgija nije dobro pričvršćena na dršci ili da je sama burgija neispravna. Ukoliko se primeći udaranje proveriti da li je burgija pričvršćena kao i stanje burgije. Redovno proveravati stanje drške, pre svakog korišćenja bušilice.

RAD / POSTAVKE

UKLJUČIVANJE / ISKLJUČIVANJE



Napon mreže mora odgovarati visini napona koji je dat na nominalnoj tablici bušilice.

Uključivanje – pritisnuti dugme startera (6) i zadržati u toj poziciji.

Isključivanje – otpustiti pritisak na dugme startera (6).

Blokada startera (stalni rad)

Uključivanje :

- Pritisnuti dugme startera (6) i zadržati u toj poziciji.
- Pritisnuti dugme blokade startera (3) (slika A).
- Otpustiti pritisak na dugme startera (6).

Isključivanje :



- Pritisnuti i otpustiti pritisak na dugme startera (6).

Opseg brzine obrtaja vretena reguliše se stepenom pritiska na dugme startera.

RUČICA ZA REGULACIJU BRZINE OBRTAJA VRETENA.



Bušilica omogućava rad sa različitim obrtajnim brzinama vretena. Regulacija se vrši ručicom (5) (slika A). U okviru bilo koje postavke ručice za regulaciju brzine obrtaja može se lako regulisati brzina putem povećavanja ili smanjivanja pritiska na dugme startera (6).

- Okretanjem ručice u desno (5) obezbeđuje se povećanje brzine,
- Okretanjem ručice u levo (5) obezbeđuje se smanjenje brzine.



Pravilan izbor brzine obrtaja vrši se u toku kada bušilica radi bez opterećenja sa postavljenom funkcijom blokade startera. Tako postavljeni, obrtaji za vreme rada sa opterećenjem mogu biti manji.

PROMENA BRZINE



Bušilica poseduje menjač brzine (9) koji omogućava povećanje opsega brzine obrtaja (slika C).

Brzina I: opseg obrtaja je manji – za bušenje otvora većeg prečnika ili za rad u tvrdom materijalu.

Brzina II: opseg obrtaja je veći – za bušenje otvora manjeg prečnika ili za rad u mekom materijalu.

U zavisnosti od vrste materijala za bušenje menjač brzine (9) treba postaviti u pravilan položaj. Ukoliko menjač ne može da promeni položaj, potrebno je neznatno pokrenuti vreteno



Zabranjeno je menjati položaj menjača brzine u toku rada bušilice. To može dovesti do oštećenja elektrouređaja.

PRAVAC OBRTAJA U DESNO – U LEVO



Uz pomoć menjača obrtaja (4) vrši se izbor pravca obrtaja vretena bušilice (slika A).

Obrtaji u desno – postaviti menjač (4) u krajnji levi položaj.

Obrtaji u levo – postaviti menjač (4) u krajnji desni položaj.

* Postoji mogućnost da u nekim slučajevima položaj menjača u odnosu na obrtaje može biti drugačiji nego što je opisano. Treba se rukovoditi prema grafičkim znacima postavljenim na menjaču ili kućištu uređaja.



Zabranjeno je menjati pravac obrtaja za vreme dok se vreteno bušilice okreće. Pre pokretanja treba proveriti da li je menjač pravca obrtaja u pravilnom položaju.

MENJAČ NAČINA RADA



Menjač načina rada (2) omogućava izbor odgovarajućeg načina rada: bušenje bez udara ili s udarom (slika B).

Za bušenje u materijalima kao što su: metal, drvo, keramika, veštačka vlakna ili slično treba postaviti menjač u poziciju za rad bez udara (simbol burgije). Bušenje u materijalima kao što su: kamen, beton, cigla ili slično treba postaviti menjač u poziciju za rad s udarom (simbol čekić). Otvori u drvetu, materijalima sličnim drvetu i metalu izvode se uz pomoć burgija od brzoreznog čelika ili ugljenog čelika (samo za drvo i materijale slične drvetu). Za bušenje s udarom koriste se specijalne burgije s delovima od pečenog karbida (vidia – metal).



Zabranjeno je koristiti levi pravac obrtaja kada je uključen udar.

BUŠENJE OTVORA



- Pristupajući radu pravljenja otvora sa većim prečnikom, savetuje se da se počne sa bušenjem manjeg otvora, a zatim poveća isti na željenu veličinu. To smanjuje preopterećenje bušilice.
- Prilikom bušenja dubokih otvora treba bušiti postepeno, na manjim dubinama izvoditi burgiju iz otvora kako bi se otklonilo iverje iz otvora.
- Ukoliko dođe do uklještenja burgije u toku bušenja, treba odmah isključiti bušilicu kako ne bi došlo do njenog oštećenja. Burgiju treba izvoditi iz otvora koristeći promenu pravca obrtaja.
- Potrebno je zadržati bušilicu u osi napravljenog otvora. Idealno bi bilo kada bi burgija bila postavljena pod pravim uglom u odnosu na površinu materijala koji se obrađuje. U slučaju da uspravnost ne može da se održi u toku rada, može doći do uklještenja ili lomljenja burgije u otvoru, a samim tim i povrede korisnika.



Dugotrajno bušenje pri malim obrtajnim brzinama vretena dovodi do pregrevanja motora. Treba praviti povremene pauze u radu ili dozvoliti da uređaj radi na maksimalnom broju obrtaja bez opterećenja u periodu od oko 3 minuta. Treba paziti da se ne poklope otvori na kućištu koji služe za ventilaciju motora bušilice.

UKOVARJE I ODRŽAVANJE



Pre početka bilo koje operacije vezane za instalaciju, regulaciju, podešavanje ili korišćenje uređaj treba isključiti iz struje.

Udar na bušilicu ne traži nikakvo posebno podmazivanje ili specijalnu potrebu. Ne postoji u njoj ni jedan deo koji iziskuje od korisnika neku posebnu potrebu. Zabranjeno je koristiti vodu ili bilo kakva tečna hemijska sredstva za čišćenje bušilice. Uređaj treba samo brisati suvim parčetom tkanine. Uvek treba čuvati bušilicu na suvom mestu. Uvek se treba postarati da ventilacioni otvori na kućištu bušilice budu prohodni. U slučaju oštećenja naponskog kabla treba ga zameniti kablom istih parametara. Tu operaciju treba prepustiti kvalifikovanoj osobi ili odneti bušilicu u servis.

PROMENA DRŠKE BUŠILICE



- Povećati otvor na dršci (1).
- Odvrnuti zavrtanj koji pričvršćuje, uz pomoć krstastog ključa, okrećući u desnu stranu (levi zavrtanj)
- Učvrstiti imbus ključ na dršci. (slika D)
- Lagano udariti drugi kraj imbus ključa.
- Odvrnuti dršku.



Montaža drške vrši se na način suprotan od njene demontaže.

PROMENA UGLJENIH ČETKI



Iskorišćene (kraće od 5 mm), spaljene ili napuknute ugljene četke motora treba odmah zameniti. Uvek se menjaju istovremeno obe četke. Promenu ugljenih četki treba poveriti kvalifikovanoj osobi, koristeći isključivo originalne delove.



Sve smetnje trebaju uklanjati ovlašteni serviseri proizvođača

TEHNIČKE KARAKTERISTIKE

NOMINALNI PODACI

Udar na bušilicu		
Parametar		Vrednost
Napon mreže		230 V AC
Frekvencija napona		50 Hz
Nominalna snaga		1050 W
Opseg brzine obrtaja bez opterećenja	Brzina 1	0 - 900 min ⁻¹
	Brzina 2	0 - 2500 min ⁻¹
Frekvencija udara	Brzina 1	0 - 14000 /min
	Brzina 2	0 - 40000 /min
Opseg drške bušilice		3 - 16 mm
Dimenzije navrtnja na dršci bušilice		1/2"
Maksimalni prečnik bušenja	Čelik	16 mm
	Beton	20 mm
	Drvo	40 mm
Klasa bezbednosti		II
Masa		3,5 kg
Godina proizvodnje		2013

PODACI VAZANI ZA BUKU I PODRHTAVANJE

Nivo akustičnog pritiska : $L_{p_A} = 92 \text{ dB(A)}$ $K = 3 \text{ dB(A)}$

Nivo akustične snage : $L_{w_A} = 103 \text{ dB(A)}$ $K = 3 \text{ dB(A)}$

Izmerena vrednost brzine podrhtavanja : $a_h = 10,68 \text{ m/s}^2$ $K=1,5 \text{ m/s}^2$

ZAŠTITA SREDINE



Proizvode koji se napajaju strujom ne treba bacati s otpacima iz kuće, već ih treba predati u otpadne sirovine u odgovarajućim ustanovama. Informacije o otpadnim sirovinama daje prodavac proizvoda ili gradska vlast. Iskorišćeni uređaj električni ili elektronski sadrži supstance osjetljive za životnu sredinu. Uređaji koji nisu za reciklažu predstavljaju potencijalno narušavanje životne sredine i zdravlja ljudi.

*Zadržava se pravo izmene

„Grupa Topex Spółka z ograniczoną odpowiedzialnością“ Spółka komandytowa sa sedištem u Varšavi, ulica Pograniczna 2/4 (u daljem tekstu: „Grupa Topex“) informiše da, sva autorska prava na sadržaj dole datog uputstva (u daljem tekstu: „Uputstvo“), u kome između ostalog, tekst uputstva, postavljene fotografije, sheme, crteži, a takođe i sastav, pripadaju isključivo Grupa Topex -u i podležu pravnoj zaštiti u skladu sa propisom od dana 4. februara 1994. godine, o autorskim pravima i sličnim pravima (tj. Pravni glasnik 2006 broj 90, član 631, sa kasnijim izmenama). Kopiranje, menjanje, objavljivanje, menjanje u cilju komercijalizacije, celine Uputstva kao i njenih delova, bez saglasnosti Grupa Topex -a u pismenoj formi, strogo je zabranjeno i može dovesti do pozivanja na odgovornost kako građansku tako i sudsku.

UDARNA BUŠILICA 58G712

POZOR: PRIJE POČETKA KORIŠTENJA ELEKTRIČNOG ALATA TREBA PAŽLJIVO PROČITAT UPUTE ZA UPOTREBU I SPREMITI IH ZA DALJNJE KORIŠTENJE.

POSEBNI PROPISI O SIGURNOSTI

- **Koristite štitnike sluha za vrijeme rada s udarnom bušilicom.** *Ako se izlažete buci, to može dovesti do gubitka sluha.*
- **Alat koristite s dodatnim drškama koje su s njim dostavljene.** *Gubitak kontrole može dovesti do osobnih povreda radnika.*

Opis nepravilnog korištenja

Ne bacajte uređaja, ne preopterećujte ga, ne stavljajte u vodu niti u druge tekućine, ne koristite za miješanje ljepljive smjese i cementne smjese, ne nosite i ne vješajte uređaj na kابلu, ne vucite kabel da biste izvadili utikač iz utičnice i isključili uređaj. Izbjegavajte korištenje dugih produžnih kablova.

Alati koje možete koristiti

Svrkla za drvo, metal, beton, ploče za brušenje i žičane četke (kod rada s pločama za brušenje i žičanim četkama treba koristiti zaštitne naočale).

POZOR! Uređaj služi za korištenje u zatvorenom prostoru.

Bez obzira na sigurnu konstrukciju, upotrebu sigurnosnih sredstava i dodatnih zaštitnih mjera, uvijek postoji djelomični rizik od ozljeda nastalih tijekom rada.

KONSTRUKCIJA I NAMJENA

Udarne bušilice su ručni električni alati s izolacijom II klase. Uređaj pokreće jednofazni komutatorski motor, čija je brzina reducirana pomoću zupčanog prijenosnika. Alati tog tipa se koriste za bušenje otvora u drvetu, materijalima sličnim drvetu, metalu, keramici te umjetnim materijalima- u načinu rada bez udara te u betonu, cigli i sličnim materijalima - u načinu rada s udarom. Područja njihove primjene su: građevinarstvo, stolarija te svi radovi u okviru neprofesionalne upotrebe (sam svoj majstor).



Električni alat se smije koristiti samo sukladno s njegovom namjenom.

OPIS GRAFIČKIH STRANICA

Dolje navedeni brojevi se odnose na elemente uređaja koji se nalaze na grafičkim stranicama dotičnih uputa.

1. Stezna glava
2. Gumb za promjenu načina rada
3. Gumb za blokadu prekidača
4. Gumb za promjenu smjera rotacije
5. Gumb za namještanje brzine okretaja
6. Prekidač
7. Dodatna drška
8. Graničnik dubine bušenja
9. Gumb za promjenu brzine

* Moguće su male razlike između crteža i proizvoda.

OPIS KORIŠTENIH GRAFIČKIH ZNAKOVA



POZOR



UPOZORENJE



MONTAŽA/POSTAVKE



INFORMACIJA

DIJELOVI I DODATNA OPREMA

1. Ključ - 1 kom.
2. Dodatna drška - 1 kom.
3. Graničnik dubine bušenja - 1 kom.

PRIPREMA ZA RAD

INSTALIRANJE DODATNE DRŠKE



Zbog sigurnosti ljudi preporučamo uvijek koristiti dodatnu dršku (7). Mogućnost okretaja dodatne drške prije njenog stezanja na kućištu bušilice omogućava izbor položaja koji najviše odgovara uvjetima izvođenih radova



Isključite uređaj iz mreže

- Popustite vijak za blokadu obruči drške (7), okretanjem u lijevo.
- Namjestite dršku na valjkasti dio kućišta bušilice.
- Okrenite u najugodniji položaj.
- Zategnite vijak za blokadu, okretanjem u desno kako biste pričvrstili dršku.

MONTAŽA GRANIČNIKA DUBINE BUŠENJA



Graničnik (8) služi za određivanje dubine udubljenja za svrdlo u materijal

- Popustite leptir-maticu na obruču na dodatnoj dršci. (7).
- Namjestite palicu graničnika (8) u otvor na obruču dodatne drške.
- Namjestite željenu dubinu bušenja.
- Zategnite leptir-maticu.

PRIČVRŠĆIVANJE PRIBORA



Isključite električni alat iz mreže za napajanje

- Namjestite ključ u jedan od otvora na rubu stezne glave (1).
- Raširite čeljust na odgovarajuću veličinu.
- Uložite valjkastu bazu svrdla u otvor dok ne osjetite otpor.
- Uz pomoć ključa (koji se stavlja po redu u tri otvora na steznoj glavi) stegnite čeljusti glave na bazu svrdla



Uvijek imajte na pameti da ključ treba odvojiti od bušilice nakon završetka radnji vezanih uz namještanje ili vađenje svrdla.



U slučaju kad stavljate novo svrdlo, nakon pokretanja treba kontrolirati dali se za vrijeme okretanja svrdla ne pojavljuje preveliko udaranje, što može govoriti o tome da svrdlo nije dobro pričvršćeno u steznoj glavi ili je iskrivljeno. Ako primijetite udaranje, treba provjeriti jeli svrdlo dobro pričvršćeno i u kakvu je stanju. Provjeravajte redovno stanje stezne glave prije svakog korištenja bušilice.

UKLJUČIVANJE/ISKLJUČIVANJE



Napon mreže mora odgovarati veličini napona koji je napisan na nazivnoj tablici bušilice

Uključivanje – pritisnuti prekidač (6) i držati u tom položaju

Isključivanje – prestati držati prekidač (6)

Blokada prekidača (stalni rad)

Uključivanje :

- Pritisnite prekidač (6) i držati u tom položaju
- Pritisnite gumb blokade prekidača (3) (crtež A).
- Prestanak pritiska na prekidač (6).

Isključivanje :

- Pritisnite i pustite prekidač (6).



Opseg brzine okretaja vretena regulira stupanj pritiska na prekidač.

VIJAK ZA REGULACIJU BRZINE OKRETAJA VRETENA.



Bušilica omogućuje rad s različitim brzinama okretaja vretena. Za regulaciju služi vijak (5) (crtež A). U opsegu svakog položaja vijka za regulaciju brzine okretaja možete klizno regulirati brzinu kad povećavate ili smanjujete pritisak na prekidač (6).

- Ako okrenete vijak (5) u desno dolazi do rasta brzine,
- Ako okrenete vijak (5) u lijevo dolazi do smanjenja brzine.



Pravilan odabir brzine okretaja se izvodi kad bušilica radi bez opterećenja, kod uključene funkcije blokade prekidača. Na taj način namješteni okretaji mogu biti manji kod rada s opterećenjem.

PROMJENA BRZINE



Bušilica posjeduje gumb za promjenu brzine (9) koji omogućava povećanje okretne brzine (crtež C)

Brzina I: manji raspon okretaja- za bušenje otvora s većim promjerom ili za rad u tvrdom materijalu

Brzina II: veći raspon okretaja,- za bušenje otvora s manjim promjerom ili za rad u mekom materijalu.

Ovisno o radovima koje izvodite, namjestite gumb za promjenu brzine (9) u odgovarajući položaj. Ako gumb ne možete pomaknuti, dovoljno je minimalno okrenuti vreteno.



U vrijeme kad radite sa bušilicom ne prebacujte gumb za promjenu brzine. To može dovesti do oštećenja električnog alata.

SMJER OKRETAJA U DESNO – U LIJEVO



Uz pomoć gumba za rotaciju (4) odabirete smjer okretanja vretena bušilice (crtež. A).

Rotacija u desno – namjestite gumb (4) u krajnje lijevi položaj.


Rotacija u lijevo - namjestite gumb (4) u krajnje desni položaj.

* Pridržavamo pravo da u nekim slučajevima položaj preklopnika u odnosu na rotaciju može biti drugačiji nego što je opisano. Obratite pozornost na grafičke znakove koji se nalaze na preklopniku ili na kućištu uređaja.



Ne smijete izvoditi promjenu smjera rotacije u vrijeme kad se vreteno bušilice okreće. Prije nego što ju pokrenete, provjerite je li gumb za rotaciju u pravilnom položaju.

GUMB ZA PROMJENU NAČINA RADA

 Gumb za određivanje načina rada (2) dozvoljava odabrati odgovarajući način rada: s udarom ili bez udara (crtež B). Za bušenje materijala kao što su: metal, drvo, keramika, umjetni materijali i slično, treba namjestiti gumb u položaju za rad bez udara (simbol svrdlo). Za bušenje materijala kao što su: kamen, beton, cigla i slično, treba namjestiti gumb u položaju za rad sa udarom (simbol čekića) Otvore u drvu, u materijalima sličnim drvu i metalima izvodite sa brzorezućim čeličnim svrdlima, ili sa svrdlima od čelika i ugljena (samo u drvu i materijalima sličnim drvu). Za bušenje s udarom koristite posebna svrdla s nastavcima od zapečenog ugljena (vidija).



Kod uključenog udara ne smijete koristiti lijevi smjer rotacije.

BUŠENJE OTVORA



- Kad pristupate bušenju otvora velikog promjera, preporuča se najprije izbušiti predotvor, a kasnije ga povećajte na željeni promjer. To će smanjiti mogućnost preopterećenja bušilice
- Kod izrade dubokih otvora trebate bušiti postupno na manje dubine, izvlačiti svrdlo iz otvora, kako bi se omogućilo uklanjanje prašine iz otvora.
- Ako se svrdlo zaglavi za vrijeme bušenja, odmah ugasite bušilicu, kako ne bi došlo do njegovog oštećenja. Svrdlo treba izvući iz otvora koristeći se funkcijom promjene rotacije.
- Bušilicu trebate držati u osi bušenog otvora. Bilo bi idealno, kad bi svrdlo stajalo pod pravim kutom u odnosu na površinu materijala koji obrađujete. U slučaju da ne možete postići rad u ravnini, za vrijeme rada svrdlo se može zaglaviti ili puknuti u otvoru, te se tako možete povrijediti.



Dugotrajno bušenje pri maloj okretnoj brzini vretena može dovesti do pregrijavanja motora. Treba raditi periodičke pauze u radu ili dozvoliti da uređaj radi pri maksimalnom broju okretaja opterećenja u vremenu od oko 3 minute. Pazite da ne zatvorite ventilacijske otvore na kućištu motora bušilice.

RUKOVANJE I ODRŽAVANJE



Prije svih radova održavanja, podešavanja ili izmjene alata i pribora treba izvući utikač iz mrežne utičnice.

Udarnu bušilicu ne morate dodatno podmazivati niti uređaj zahtijeva posebnu brigu. Ne sastoji se od dijelova koji bi zahtijevali od korisnika posebnu brigu. Za čišćenje bušilice nikad ne koristite vodu niti bilo koje kemijske tekućine. Uređaj čistite sa suhom krpicom i uvijek ga držite na suhom mjestu. Pazite da ventilacijski otvori na kućištu bušilice budu otvoreni. u slučaju oštećenja mrežnog kabela treba ga zamijeniti na kabel istih parametara. Taj zadatak preporučite stručnjaku ili ovlaštenim serviserima.

ZAMJENA DRŠKA ZA BUŠILICU



- Otvorite otvor drška (1).
- Odvrnite vijak za pričvršćivanje uz pomoć križnog izvijača, okrećući izvijač desno (lijeva matica).
- Pričvrstite šesterokutni ključ u držak. (crtež D).
- Lagano udarite u drugi kraj šesterokutnog ključa.
- Odvijte držak.



Montaža drška provodi se u suprotnom redosljedu od njegove demontaže.

ZAMJENA UGLJENIH ČETKICA



Istrošene (kraće od 5 mm), spaljene ili puknute ugljene motorne četkice odmah zamijenite. Uvijek mijenjajte istovremeno obje četkice. Radnju zamjene ugljenih četkica treba povjeriti isključivo kvalificiranoj osobi, a pri tome koristiti isključivo originalne dijelove.



Sve vrste popravki dužan je da obavi ovlašćeni servis proizvođača

TEHNIČKI PARAMETRI

NOMINALNI PODACI

Udarna bušilica		
Parametar		Vrijednost
Napon napajanja		230 V AC
Frekvencija napajanja		50 Hz
Nazivna snaga		1050 W
Opseg brzine okretaja bez opterećenja	Brzina 1	0 - 900 min ⁻¹
	Brzina 2	0 - 2500 min ⁻¹
Frekvencija udara	Brzina 1	0 - 14000 /min
	Brzina 2	0 - 40000 /min
Opseg stezne glave		3 - 16 mm
Dimenzija matice stezne glave		1/2"
Najveći promjer bušenja	Čelik	16 mm
	Beton	20 mm
	Drvo	40 mm
Klasa zaštite		II
Težina		3,5 kg
Godina proizvodnje		2013

PODACI VEZANI UZ BUKU I TITRAJE

Razina akustičkog pritiska: $L_{p_A} = 92$ dB(A) K = 3 dB(A)

Razina akustičke snage: $L_{w_A} = 103$ dB(A) K = 3 dB(A)

Vrijednost ubrzanja titraja: $a_h = 10,68$ m/s² K = 1,5 m/s²

ZAŠTITA OKOLIŠA



Električne proizvode ne bacajte zajedno s kućnim otpacima već ih zbrinite na odgovarajućim mjestima. Informacije o mjestima zbrinjavanja daju prodavači proizvoda ili odgovorne mjesne službe. Istrošeni električni i elektronički alati sadrže supstance koje mogu štetiti okolišu. Nezbrinuti proizvodi mogu biti opasni po zdravlje ljudi i za okoliš.

* Pridržavamo pravo na izvođenje promjena

„Grupa Topex Spółka z ograniczoną odpowiedzialnością” Spółka komandytowa sa sjedištem u Varšavi, ul. Pograniczna 2/4 (u daljnjem tekstu: „Grupa Topex”) daje na znanje da sva autorska prava vezana uz sadržaj ovih uputa (dalje: „Upute”), uključujući test, slike, sheme, crteže te također njihove kompozicije pripadaju isključivo Grupa Topex - u i podliježu pravnoj zaštiti, sukladno sa Zakonom od dana 4. veljače 1994 godine, o autorskim pravima i sličnim pravima (N.N. 2006 Br. 90 Stavak 631 uključujući i kasnije promjene). Kopiranje, preoblikovanje, publiciranje, modificiranje u komercijalne svrhe cijelih Uputa kao i pojedinačnih njihovih dijelova, bez suglasnosti Grupa Topex -a koje je dano u pismenom obliku, je najstrože zabranjeno i može dovesti do prekršajne i krivične odgovornosti.

TALADRO DE IMPACTO

58G712

ATENCIÓN: ANTES DE USAR ESTA HERRAMIENTA ELÉCTRICA ES NECESARIO LEER LAS INSTRUCCIONES Y GUARDARLAS PARA LAS FUTURAS CONSULTAS

NORMAS DE SEGURIDAD DETALLADAS

- **Utilice protección auditiva durante el trabajo con el taladro de impacto.** *La exposición a ruido puede causar pérdida de oído.*
- **Esta herramienta se puede utilizar con dos empuñaduras incluidas con la herramienta.** *La pérdida de control sobre la herramienta puede provocar lesiones corporales del usuario.*

Descripción de un uso inadecuado

No tire la herramienta, no cause sobrecargas, no la introduzca en el agua, ni en otros líquidos. No utilice la herramienta para mezclar pegamentos, ni cemento. No debe colgar, desplazar o tirar de la herramienta por el cable. Tampoco debe desenchufar la herramienta de la toma de corriente tirando del cable eléctrico. Debe evitar el uso de alargaderas largas.

Herramientas apropiadas para utilizar

Brocas de madera, metal, hormigón, discos lijadores y cepillos de alambre (durante el trabajo con los discos lijadores y cepillos de alambre debe utilizar gafas protectoras).

¡ATENCIÓN! La herramienta sirve para trabajar en los interiores.

A pesar de que la estructura de esta herramienta es segura y aunque se apliquen medios de seguridad y protecciones adicionales, siempre existe el riesgo mínimo de sufrir lesiones durante el trabajo.

ESTRUCTURA Y APLICACIÓN

Los taladros de impacto son herramientas eléctricas con aislamiento de clase II. La propulsión es de motor monofásico conmutador cuyas revoluciones se reducen mediante la transmisión por engranajes dentados. Este tipo de herramientas eléctricas tiene amplia aplicación para realizar orificios en madera y materiales semejantes, metales, azulejos y plásticos con el modo sin impacto, así como en ladrillos y materiales semejantes con el modo con impacto. Este tipo de herramientas se usa en trabajos de obras de remodelación y construcción, carpintería, así como en cualquier trabajo de bricolaje.



Se prohíbe el uso de la herramienta eléctrica para usos diferentes de los aquí indicados.

DESCRIPCIÓN DE LAS PÁGINAS GRÁFICAS

La lista de componentes se refiere a las piezas de la herramienta mostradas en la imagen al inicio del folleto.

1. Portabrocas
2. Cambio de modo de trabajo
3. Botón de bloqueo del interruptor
4. Interruptor de cambio de dirección de marcha
5. Rueda de ajuste de velocidad de revoluciones
6. Interruptor
7. Empuñadura adicional
8. Tope de profundidad
9. Rueda de cambio de marcha

* Puede haber diferencias entre la imagen y el producto.

DESCRIPCIÓN DE ICONOS UTILIZADOS



ATENCIÓN



ADVERTENCIA



MONTAJE / CONFIGURACIONES



INFORMACIÓN

ÚTILES Y ACCESORIOS

- | | |
|-------------------------|-----------|
| 1. Llave – cojinete | - 1 pieza |
| 2. Empuñadura adicional | - 1 pieza |
| 3. Tope de profundidad | - 1 pieza |

PREPARACIÓN PARA TRABAJAR

MONTAJE DE LA EMPUÑADURA ADICIONAL



Por razones de seguridad se recomienda que siempre utilice la empuñadura adicional (7). La función de girar la empuñadura adicional antes de apretarla sobre la carcasa del taladro permite elegir la posición más adecuada para el trabajo ejecutado.



Desenchufe la herramienta de la corriente.

- Afloje la rueda de bloqueo del cuello de la empuñadura (7) girándola hacia izquierda.
- Encaje el cuello de la empuñadura sobre la pieza cilíndrica del taladro.
- Gire la empuñadura hasta obtener la posición deseada.
- Para ajustar la empuñadura apriete la rueda de bloqueo girándola hacia derecha.

INSTALACIÓN DEL TOPE DE PROFUNDIDAD DE PERFORACIÓN



El tope (8) sirve para ajustar la profundidad de perforación de la broca en el material.

- Afloje la rueda de bloqueo del cuello de la empuñadura adicional (7).
- Coloque el tope de profundidad (8) en el orificio en el cuello de la empuñadura adicional.
- Ajuste la profundidad de perforación deseada.
- Bloquee el tope ajustando la rueda.

INSTALACIÓN DE ÚTILES



Desenchufe la herramienta de la corriente.

- Introduzca la llave a uno de los orificios sobre la empuñadura de la broca (1).
- Abra las mordazas para conseguir la apertura deseada.
- Coloque el vástago de la broca en el portabrocas introduciéndolo hasta fondo.
- Introduciendo sucesivamente la llave en tres orificios en la empuñadura, ajuste las mordazas de la empuñadura sobre el vástago de la broca.



Siempre debe acordarse de extraer la llave del taladro después de terminar de instalar o desinstalar la broca.

TRABAJO / CONFIGURACIÓN

PUESTA EN MARCHA / DESCONEXIÓN



La tensión en red debe coincidir con las indicaciones en la placa de características técnicas del martillo.

Puesta en marcha: pulse el interruptor (6) y sujételo en esta posición.

Desconexión: suelte el interruptor (6).

Bloqueo del interruptor (trabajo continuo)

Puesta en marcha:

- Pulse el interruptor (6) y sujételo en esta posición.
- Pulse el botón de bloqueo del interruptor (3) (imagen A).
- Suelte el interruptor (6)

Desconexión:

- Pulse y suelte el interruptor (6).



La velocidad de revoluciones del husillo se ajusta dependiendo de la presión ejercida sobre el interruptor.

RUEDA AJUSTE DE VELOCIDAD DE REVOLUCIONES DEL HUSILLO



Este taladro permite trabajar con diferentes velocidades del husillo. La rueda (5) sirve para ajustar la configuración (**imagen A**). La velocidad dentro de cada posición de la rueda se puede ajustar de forma continua aumentando o disminuyendo la presión ejercida sobre el interruptor (6).

- Para aumentar la velocidad gire la rueda (5) hacia derecha.
- Para reducir la velocidad gire la rueda (5) hacia izquierda.



La velocidad de revoluciones adecuada se ajusta con el taladro en marcha en vacío con el botón de bloqueo del interruptor pulsado. Las revoluciones configuradas de esta forma pueden ser menores durante el trabajo con carga.

CAMBIO DE MARCHA



Este taladro está equipado con un interruptor de cambio de marcha (9) que permite aumentar el alcance de la velocidad de giro (**imagen C**).

Marcha I: alcance de giro menor para perforar orificios de diámetro mayor o para trabajar en material duro.

Marcha II: alcance de giro mayor para perforar orificios de diámetro menor o para trabajar en material blando.

Dependiendo del tipo de material trabajado coloque el interruptor de cambio de marcha (9) en la posición adecuada. Si es imposible desplazar el interruptor, debe girar levemente el husillo.



Nunca debe desplazar el interruptor de cambio de marcha cuando el taladro está en marcha. En caso contrario puede dañar la herramienta.

DIRECCIÓN DE MARCHA A DERECHA-IZQUIERDA



La dirección de marcha del husillo del taladro se ajusta con el botón de cambio de dirección de marcha (4) (**imagen A**).

Marcha a derecha: coloque el botón (4) en la posición final a la izquierda.

Marcha a izquierda: coloque el botón (4) en la posición final a la derecha.

* En algunos casos la posición del botón para configurar las revoluciones puede ser diferente de las posiciones arriba indicadas. Es necesario fijarse en los iconos en el botón y en el armazón de la herramienta.



Se prohíbe cambiar la dirección de marcha mientras el husillo del taladro está girando. Antes de poner en marcha, compruebe que el botón de cambio de marcha está en la posición adecuada.

RUEDA DE CAMBIO DE MODO DE TRABAJO



Rueda de cambio de modo de trabajo (2) permite elegir el modo de trabajo: taladrar sin impacto o con impacto (**imagen B**). Para taladrar en metal, madera, azulejos, plásticos o materiales semejantes debe elegir la posición de trabajo sin impacto (icono de broca). Para taladrar en piedra, hormigón, azulejos o materiales semejantes debe poner la rueda en la posición de trabajo con impacto (icono de martillo). Los orificios en madera o materiales semejantes y en metales se realizan con brocas de acero rápido o de acero al carbón (únicamente para madera y materiales semejantes). Para taladrar con impacto se utilizan brocas especiales con puntas de carburos sinterizados (widia).



No debe utilizar marcha a izquierda con el impacto activado.

PERFORACIÓN DE ORIFICIOS



- Si su intención es perforar un orificio de diámetro grande, le recomendamos que empiece taladrando un orificio más pequeño para después abrirlo al tamaño deseado. De este modo evitará sobrecarga de la taladradora.

- Al perforar orificios profundos es necesario taladrar gradualmente empezando con menores profundidades y retirando la broca del orificio para permitir extracción de virutas o polvo del orificio.
- Si la broca se atasca durante el trabajo deba apagar la taladradora inmediatamente para no dañarla. Retire la broca atascada del orificio.
- Es necesario mantener la taladradora en eje con el orificio taladrado. La posición óptima para obtener el mayor rendimiento de trabajo es mantener la broca en ángulo recto con la superficie del material trabajado. En caso de que no mantenga el ángulo recto durante el trabajo, la broca puede atascarse o romperse dentro del orificio y causar lesiones al usuario.



La perforación duradera con velocidad de marcha baja puede provocar sobrecarga del motor. Debe hacer descansos con regularidad o permitir que la herramienta trabaje en velocidad máxima en vacío durante unos 3 minutos. Tenga cuidado para no tapar los orificios de ventilación del motor sobre la carcasa del taladro.

USO Y MANTENIMIENTO



Antes de instalar, ajustar, reparar o usar la herramienta es necesario desenchufarla de la toma de corriente.

Este taladro de impacto no requiere un engrase adicional o un mantenimiento especial. Ninguna pieza requiere mantenimiento por parte del usuario. Nunca debe utilizar agua, ni cualquier otro líquido químicos para limpiar el taladro. Debe limpiar la herramienta únicamente utilizando un trozo de tela seco. Siempre debe almacenar el taladro en un sitio seco. Siempre debe evitar que los orificios de ventilación en la carcasa del taladro estén tapados. En caso de dañar el cable de alimentación debe cambiarlo por otro de las mismas características técnicas. Este tipo de actividades se deben encargar a una persona cualificada o realizarlo en un punto de servicio técnico.

CAMBIO DEL PORTABROCAS



- Abra las mordazas del portabrocas (1).
- Desenrosque el tornillo de ajuste con un destornillador de punta phillips girándolo hacia derecha (rosca izquierda).
- Coloque la llave hexagonal en el portabrocas (**imagen D**).
- Dé un pequeño golpe en la punta de la llave hexagonal.
- Destornille el portabrocas.



El montaje del portabrocas se realiza ejecutando las mismas tareas en el orden inverso.

CAMBIO DE CEPILLOS DE CARBÓN



Los cepillos de carbón en el motor que estén desgastados (es decir cuando su longitud sea menor de 5mm), quemados o rotos deben estar reemplazados inmediatamente. Siempre hay que cambiar los dos cepillos a la vez. El cambio de cepillos de carbón debe realizarse únicamente por personas cualificadas que utilicen piezas originales.



Cualquier avería debe subsanarse en un punto de servicio técnico autorizado por el fabricante.

PARAMETROS TÉCNICOS

DATOS TÉCNICOS NOMINALES

Taladro de impacto		
Parametros técnicos		Valor
Voltaje nominal		230 V AC
Frecuencia		50 Hz
Potencia nominal		1050 W
Velocidad de revoluciones en vacío	Marcha I	0 - 900 min ⁻¹
	Marcha II	0 - 2500 min ⁻¹
Frecuencia del impacto	Marcha I	0 - 14000 /min
	Marcha II	0 - 40000 /min
Rosca del husillo		3 - 16 mm
Alcance del portabrocas		½"
Diámetro máximo de taladrado	Acero	16 mm
	Madera	20 mm
	Hormigón	40 mm
Clase de protección		II
Peso		3,5 kg
Año de fabricación		2013

INFORMACIÓN SOBRE RUIDOS Y VIBRACIONES

Nivel de presión sonora: $L_{p_A} = 92$ dB(A) K = 3 dB(A)

Nivel de potencia acústica: $L_{w_A} = 103$ dB(A) K = 3dB(A)

Valor de aceleraciones de las vibraciones: $a_h = 10,68$ m/s² K=1,5 m/s²

PROTECCIÓN MEDIOAMBIENTAL



Los dispositivos eléctricos no se deben echar a la basura junto con los residuos tradicionales, sino ser llevados para su reutilización a las plantas de reciclaje específicas. Podrá recibir información necesaria del vendedor del producto o de la administración local. El equipo eléctrico y electrónico desgastado contiene sustancias no neutras para el medio ambiente. Los equipos que no se sometan al reciclaje suponen un posible riesgo para el medioambiente y para las personas.

* Se reserva el derecho de introducir cambios.

Grupa Topex Spółka z ograniczoną odpowiedzialnością "Spółka komandytowa con sede en Varsovia, c/ Pograniczna 2/4 (a continuación: "Grupa Topex") informa que todos los derechos de autor para el contenido de las presentes instrucciones (a continuación: "Instrucciones"), entre otros, para su texto, fotografías incluidas, esquemas, imágenes, así como su estructura son propiedad exclusiva de Grupa Topex y está sujeto a la protección legal de acuerdo con la ley del 4 de febrero de 1994 sobre el derecho de autor y leyes similares (B.O. 2006 N°90 Posición 631 con enmiendas posteriores). Se prohíbe copiar, tratar, publicar o modificar con fines comerciales de la totalidad o de partes de las Instrucciones sin el permiso expreso de Grupa Topex por escrito. El no cumplimiento de esta prohibición puede acarrear la responsabilidad civil y penal.

TRAPANO A PERCUSSIONE 58G712

ATTENZIONE: PRIMA DI UTILIZZARE L'ELETTROUTENSILE LEGGERE CON ATTENZIONE IL PRESENTE MANUALE, CHE VA CONSERVATO CON CURA PER UTILIZZI FUTURI.

NORME PARTICOLARI DI SICUREZZA

- **Indossare protezioni per l'udito durante il lavoro con il trapano a percussione.** *L'esposizione al rumore può provocare perdita dell'udito.*
- **Utilizzare lo strumento con le impugnature supplementari fornite con lo strumento.** *La perdita del controllo può provocare lesioni personali dell'operatore.*

Utilizzi non permessi

Non lanciare lo strumento, non sovraccaricarlo, non immergerlo in acqua e in altri liquidi, non utilizzarlo per mescolare colle e cemento. Non utilizzare il cavo di alimentazione per sospendere, trasportare, tirare l'elettrotensile o per estrarlo dalla presa. Evitare di utilizzare prolunghe di lunghezza eccessiva..

Utensili di lavoro utilizzabili

Punte per legno, metallo, cemento, dischi abrasivi e spazzole metalliche (durante il lavoro con i dischi abrasivi e le spazzole metalliche bisogna utilizzare gli occhiali di protezione)

ATTENZIONE! L'elettrotensile non deve essere utilizzato per lavori all'esterno.

Nonostante la progettazione sicura dell'elettrotensile, l'utilizzo di sistemi di protezione e di misure di protezione supplementari, vi è sempre un rischio residuo di lesioni durante il lavoro.

CARATTERISTICHE E APPLICAZIONI

I trapani a percussione sono elettrotensili manuali con classe di isolamento II. Gli utensili sono azionati da un motore a spazzole monofase, la cui velocità è ridotta per mezzo di un riduttore a ingranaggi. Questo tipo di elettrotensili sono largamente utilizzati per eseguire fori nel legno e in materiali simili, nel metallo, nella ceramica e nella plastica, nella modalità senza percussione, e nel cemento, nei mattoni e in materiali simili, nella modalità con percussione. I suoi settori di utilizzo sono i lavori edili, di falegnameria, e tutti i lavoro nell'ambito dell'attività amatoriale (hobbistica)



È vietato utilizzare l'elettrotensile in modo non conforme alla sua destinazione d'uso.

DESCRIZIONE DELLE PAGINE DEI DISEGNI

La numerazione che segue si riferisce agli elementi dell'elettrotensile presentati nelle pagine dei disegni del presente manuale.

1. Mandrino
2. Selettore della modalità di funzionamento
3. Pulsante di blocco dell'interruttore
4. Selettore del verso di rotazione
5. Manopola di regolazione della velocità
6. Interruttore
7. Impugnatura supplementare
8. Asta di profondità
9. Selettore di cambio marcia

* Possono presentarsi differenze tra il disegno e il prodotto.

DESCRIZIONE DEI SIMBOLI GRAFICI UTILIZZATI



ATTENZIONE



AVVERTENZA



MONTAGGIO/REGOLAZIONE



INFORMAZIONE

EQUIPAGGIAMENTO E ACCESSORI

1. Chiave - manopola - 1 pezzo.
2. Impugnatura supplementare - 1 pezzo.
3. Asta di profondità - 1 pezzo.

PREPARAZIONE AL FUNZIONAMENTO

MONTAGGIO DELL'IMPUGNATURA SUPPLEMENTARE



Per la propria sicurezza personale si consiglia di utilizzare sempre l'impugnatura supplementare (7). La possibilità di ruotare l'impugnatura supplementare, prima di serrarla sul corpo del trapano, permette di scegliere la posizione più comoda per il determinato lavoro da svolgere.



Scollegare l'elettrotensile dall'alimentazione.

- Allentare la manopola che blocca la flangia dell'impugnatura (7), ruotandola a sinistra.
- Inserire la flangia dell'impugnatura nella parte anteriore cilindrica del corpo del trapano.
- Ruotarla nella posizione più comoda.
- Serrare la manopola di fissaggio, ruotandola a destra per fissare l'impugnatura.

MONTAGGIO DELL'ASTA DI PROFONDITÀ



L'asta (8) serve a regolare la profondità di foratura del materiale.

- Allentare il dado a farfalla sulla flangia dell'impugnatura supplementare (7).
- Inserire l'asta di profondità (8) nel foro nella flangia dell'impugnatura.
- Regolarla alla profondità di foratura desiderata.
- Fissarla, serrando la manopola di fissaggio.

FISSAGGIO DEGLI UTENSILI DI LAVORO



Scollegare l'elettrotensile dall'alimentazione.

- Inserire la chiave in uno dei fori laterali del mandrino (1).
- Aprire il mandrino fino alla dimensione desiderata.
- Inserire la punta fino in fondo nell'apertura del mandrino.
- Per mezzo della chiave (inserita in successione nei tre fori laterali del mandrino) serrare il mandrino attorno alla punta.



Bisogna sempre ricordarsi di estrarre la chiave dal trapano al termine delle operazioni di inserimento e di estrazione della punta.



Quando si inserisce una nuova punta, dopo l'avviamento bisogna controllare che durante la rotazione non si presentino vibrazioni eccessive della punta, fenomeno che può indicare un fissaggio scorretto, o una curvatura della punta. Se si presentano vibrazioni, controllare il fissaggio della punta e il suo stato. Controllare regolarmente lo stato del mandrino dopo ogni uso del trapano.

FUNZIONAMENTO / REGOLAZIONI

ACCENSIONE / SPEGNIMENTO



La tensione di rete deve corrispondere al valore di tensione indicato sulla targhetta nominale del trapano.

Accensione - premere il pulsante dell'interruttore (6) e mantenerlo premuto.

Spegnimento - rilasciare il pulsante dell'interruttore (6).

Blocco dell'interruttore (funzionamento continuo)

Accensione:

- Premere il pulsante dell'interruttore (6) e mantenerlo premuto.
- Premere il pulsante di blocco dell'interruttore (3) (dis. A).
- Rilasciare il pulsante dell'interruttore (6).

Spegnimento:

- Premere e rilasciare il pulsante dell'interruttore (6).



La velocità di rotazione dell'alberino viene regolata con il grado di pressione sul pulsante dell'interruttore.

MANOPOLA DI REGOLAZIONE DELLA VELOCITÀ DELL'ALBERINO.



Il trapano permette il funzionamento con diverse velocità di rotazione dell'alberino. La regolazione avviene con la manopola (5) (dis. A). Nell'ambito di ogni regolazione della manopola di regolazione della velocità, la velocità può essere regolata in modo continuo aumentando o diminuendo la pressione sul pulsante dell'interruttore (6).

- Ruotando la manopola (5) a destra si ottiene un aumento di velocità,
- Ruotando la manopola (5) a sinistra si ottiene una riduzione di velocità.



La regolazione corretta della velocità viene effettuata quando il trapano è in funzione a vuoto con la funzione di blocco dell'interruttore attivata. La velocità così regolata, sotto carico può subire una riduzione.

CAMBIO DELLA MARCIA



Il trapano possiede un selettore di cambio marcia (9) che permette di aumentare la gamma delle velocità (dis. C).

I marcia: velocità più basse – per realizzare fori di maggior diametro o per lavorare con materiali duri.

II marcia: velocità più alte – per realizzare fori di minor diametro o per lavorare con materiali morbidi.

Per forare, a seconda del materiale, bisogna regolare il selettore delle marce (9) nella posizione adatta. Se non si riesce a spostare il selettore ruotare lievemente l'alberino.



Non spostare mai il selettore di cambio marcia quando il trapano è in funzione. Questo può provocare il danneggiamento dell'elettrotensile.

VERSO DI ROTAZIONE DESTRA - SINISTRA



Mediante il selettore del verso di rotazione (4) si seleziona il verso di rotazione dell'alberino del trapano (dis. A).

Rotazione a destra - posizionare il selettore (4) a sinistra.

Rotazione a sinistra - posizionare il selettore (4) a destra.

* In alcuni casi la posizione del selettore rispetto al verso di rotazione può essere diversa da quanto descritto. Bisogna fare riferimento ai simboli grafici posti sul selettore o sul corpo dello strumento.



È vietato effettuare cambi del verso di rotazione mentre l'alberino del trapano è in rotazione. Prima dell'avviamento, bisogna controllare che il selettore del verso di rotazione sia nella posizione corretta.

SELETTORE DELLA MODALITÀ DI FUNZIONAMENTO



Il selettore della modalità di funzionamento (2) permette di selezionare la modalità di funzionamento opportuna: foratura senza percussione o con percussione. (dis. B). Per forare materiali come: metallo, legno, ceramica, plastica e simili, il selettore va regolato nella posizione di funzionamento senza percussione (simbolo della punta). Per forare materiali come pietra, cemento, mattoni e simili, bisogna impostare il selettore nella posizione per il funzionamento con la percussione (simbolo del martello). I fori nel legno, nei materiali simili e nel metallo si effettuano con punte in acciaio a taglio rapido o in acciaio al carbonio (solo nel legno e in materiali simili). Per forare con percussione si utilizzano punte speciali con placchette al carburo di tungsteno (widia).



Non si deve utilizzare la rotazione a sinistra nella modalità con percussione.

FORATURA



- Volendo eseguire fori di grande diametro, si consiglia di eseguire inizialmente un foro minore, e successivamente di allargarlo alla dimensione voluta. Questo previene la possibilità di sovraccarico del trapano.
- Nel caso di esecuzione di fori profondi bisogna forare gradualmente, a minore profondità, estraendo la punta dal foro per permettere ai trucioli di uscire.
- Se la punta si blocca nel materiale durante la foratura, bisogna immediatamente spegnere il trapano, per evitare che si danneggi. Invertendo il verso di rotazione, estrarre la punta dal foro.
- Il trapano va tenuto in asse con il foro in esecuzione. Idealmente la punta dovrebbe essere perpendicolare alla superficie del materiale lavorato. Nel caso non si rispetti la perpendicolarità, durante la foratura la punta può bloccarsi o spezzarsi all'interno del foro, con il rischio di ferire l'utilizzatore.



Un'operazione di foratura di lunga durata a bassa velocità espone al rischio di surriscaldamento del motore. Bisogna fare pause periodiche o permettere che lo strumento funzioni a velocità massima senza carico per circa 3 minuti. Fare attenzione a non coprire le aperture nel corpo del trapano, che servono alla ventilazione del motore.

SERVIZIO E MANUTENZIONE



Prima di intraprendere qualsiasi attività legata all'installazione, la regolazione, la riparazione o il servizio, bisogna estrarre la spina del cavo di alimentazione dalla presa di rete.

Il trapano a percussione non richiede nessun ingrassaggio supplementare o particolare manutenzione. Non contiene parti soggette a manutenzione da parte dell'utilizzatore. Non utilizzare mai acqua o altro detergente liquido per pulire il trapano. Lo strumento va pulito unicamente con un panno asciutto. Conservare sempre il trapano in luogo asciutto. Verificare sempre che le feritoie di ventilazione siano aperte. Nel caso di danneggiamento del cavo di alimentazione, va sostituito con un cavo con gli stessi parametri tecnici. Tale operazione va affidata a uno specialista qualificato, o al servizio di assistenza tecnica.

SOSTITUZIONE DEL MANDRINO



- Aprire al massimo il mandrino (1).
- Svitare la vite di fissaggio del mandrino, per mezzo di un cacciavite a croce, ruotandolo a destra (filettatura sinistra)
- Fissare una chiave a brugola nel mandrino (**dis. D**).
- Colpire leggermente l'altra estremità della chiave a brugola.
- Svitare il mandrino.



Il montaggio del mandrino avviene in successione inversa al suo smontaggio.

SOSTITUZIONE DELLE SPAZZOLE IN GRAFITE



Le spazzole in grafite del motore consumate (più corte di 5 mm), bruciate o spaccate vanno immediatamente sostituite. Entrambe le spazzole vanno sostituite allo stesso tempo. La sostituzione delle spazzole in grafite deve essere eseguita esclusivamente da personale qualificato, utilizzando ricambi originali.



Ogni tipo di difetto deve essere eliminato da un punto autorizzato di assistenza tecnica del produttore.

CARATTERISTICHE TECNICHE

DATI NOMINALI

Trapano a percussione		
Parametro		Valore
Tensione di alimentazione		230 V AC
Frequenza di alimentazione		50 Hz
Potenza nominale		1050 W
Gamma di velocità a vuoto	1 marcia	0 - 900 min ⁻¹
	2 marcia	0 - 2500 min ⁻¹
Frequenza di percussione	1 marcia	0 - 14000 /min
	2 marcia	0 - 40000 /min
Apertura del mandrino		3 - 16 mm
Filettatura dell'alberino		1/2"
Diametro massimo di foratura	Acciaio	16 mm
	Calcestruzzo	20 mm
	Legno	40 mm
Classe di isolamento		II
Peso		3,5 kg
Anno di produzione		2013

DATI RIGUARDANTI RUMORE E VIBRAZIONI

Livello di pressione acustica: $L_{pA} = 92 \text{ dB(A)}$ $K = 3 \text{ dB(A)}$

Livello di potenza acustica: $L_{WA} = 103 \text{ dB(A)}$ $K = 3 \text{ dB(A)}$

Accelerazione ponderata in frequenza delle vibrazioni: $a_n = 10,68 \text{ m/s}^2$ $K = 1,5 \text{ m/s}^2$

PROTEZIONE DELL'AMBIENTE



Le apparecchiature elettriche ed elettroniche non devono essere smaltite con i rifiuti domestici, ma consegnate a centri autorizzati per il loro smaltimento. Informazioni circa lo smaltimento sono fornite dal venditore dell'apparecchiatura o dalle autorità locali. Le apparecchiature elettriche ed elettroniche usate contengono sostanze nocive per l'ambiente. Le apparecchiature non riciclate costituiscono un rischio potenziale per l'ambiente e per la salute umana.

* Ci si riserva il diritto di effettuare modifiche.

La „Grupa Topex Spółka z ograniczoną odpowiedzialnością” Spółka komandytowa con sede a Varsavia, ul. Pograniczna 2/4 (detta di seguito: „Grupa Topex”) informa che tutti i diritti d'autore sul contenuto del presente manuale (detto di seguito: „Manuale”), che riguardano, tra l'altro, il testo, le fotografie, gli schemi e i disegni contenuti e anche la sua composizione, appartengono esclusivamente alla Grupa Topex sono protetti giuridicamente secondo la legge del 4 febbraio 1994, sul diritto d'autore e diritti connessi (Gazz. Uff. polacca del 2006 n. 90 posizione 631 con successive modifiche). La copia, l'elaborazione, la pubblicazione, la modifica a scopo commerciale, sia dell'intero Manuale che di singoli suoi elementi, senza il consenso scritto della Grupa Topex, sono severamente vietate e comportano responsabilità civile e penale.



www.graphite.pl