

## ПРАВИЛА ХРАНЕНИЯ

Транспортировка может производиться в упаковке производителя любым видом транспорта.

Изделия, поступившие к потребителю, должны храниться в упаковке предприятия-изготовителя при температуре окружающего воздуха от +5 °С до +40 °С при относительной влажности воздуха не более 80%.

## ГАРАНТИИ ИЗГОТОВИТЕЛЯ

Изделие соответствует следующим нормативным документам:

– ТР ТС 004/2011 Технический регламент таможенного союза

«О безопасности низковольтного оборудования»;

– ТР ТС 020/2011 Технический регламент таможенного союза

«Электромагнитная совместимость технических средств».

Производитель гарантирует нормальную работу вентилятора в течении 5 лет со дня продажи, при условии выполнения правил транспортировки, хранения, монтажа, эксплуатации и обслуживания настоящего руководства пользователя.

Предприятие-производитель не несет ответственности за ущерб, причиненный здоровью и имуществу потребителя в результате нарушения потребителем правил руководства пользователя изделия и в результате использования потребителем изделия не по назначению.

В случае появления нарушений в работе изделия по вине изготовителя в течении гарантийного срока, потребитель имеет право на проведение гарантийного сервиса.

Для проведения гарантийного сервиса необходимо обратиться в место приобретения изделия.

Произведено по заказу:

ООО «ТД «ОМИС», 129085, Россия, г. Москва, ул. Годовикова, 9  
на заводе Вентс, Украина.

## КОМПЛЕКТ ПОСТАВКИ

Вентилятор – 1 шт;

Монтажный комплект – 1 шт;

Руководство пользователя – 1 шт;

Коробка упаковочная – 1 шт.

## СВИДЕТЕЛЬСТВО О ПРИЕМКЕ

Вентилятор признан годным к эксплуатации.

Модель \_\_\_\_\_

Дата изготовления \_\_\_\_\_

## ПРОДАН

Штамп магазина

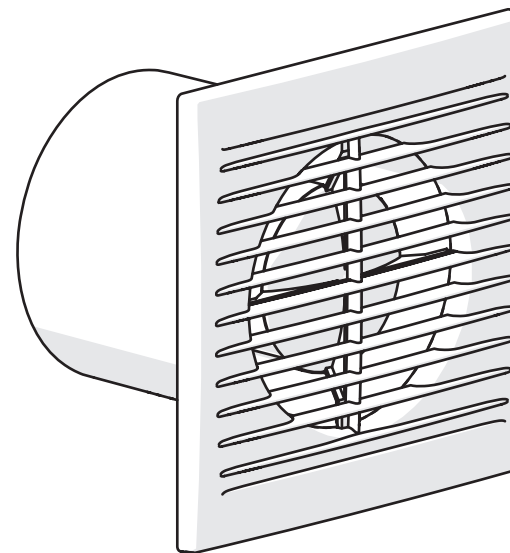
Дата продажи

2014

Русский  
Вентиляционный  
Стандарт



100  
125  
150



## НАЗНАЧЕНИЕ

Электровентилятор бытового типа “Сириус”, далее изделие, представляет собой осевой вентилятор низкого давления и предназначен для вытяжной вентиляции небольших и средних бытовых помещений, отапливаемых в зимнее время.

## ТЕХНИЧЕСКИЕ ХАРАКТЕРИСТИКИ

Вентилятор предназначен для подключения к однофазной сети переменного тока напряжением 220...240 В и частотой 50 Гц. По типу защиты от поражения электрическим током изделие относится к приборам II класса по ГОСТ Р52084–2003.

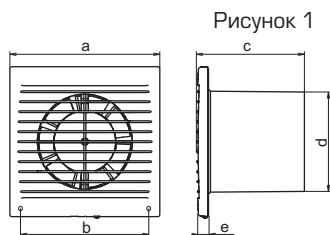
Вид климатического исполнения изделия УХЛ4.2 по ГОСТ 15150–69.

Степень защиты от доступа к опасным частям и проникновения воды – IP34.

Изделие выпускается трех типоразмеров в зависимости от диаметра подсоединяемого воздуховода – 100, 125 и 150 мм.

Габаритные размеры и масса приведены в таблице 1 и на рисунке 1.

Максимальная производительность и потребляемая мощность приведены в таблице 2.



Тип	Размеры, мм					Масса, кг
	a	b	c	d	e	
Сириус 100	150	120	93	100	12	0,53
Сириус 125	176	140	114	125	13	0,65
Сириус 150	205	165	132	150	14	1,07

Тип	Макс. расход воздуха, м³/час	Номинальная мощность, Вт	УЗД (3 м), дБА
Сириус 100	94	14	2300
Сириус 125	179	16	2400
Сириус 150	286	24	2400

## МОДИФИКАЦИИ

Вентилятор выпускается в следующей комплектации:

- базовая модель – без индекса (схема подключения 1);
- модель со шнурковым выключателем – В (схема 2);
- модель с таймером задержки отключения – Т (схема 3);
- модель с таймером задержки отключения и контролем влажности – Д (схема 3).

## АЛГОРИТМ РАБОТЫ МОДЕЛИ Т

При включении внешнего выключателя S, например света, вентилятор включится. После выключения внешнего выключателя вентилятор продолжит работать в течение установленного времени, от 2-х до 30 минут.

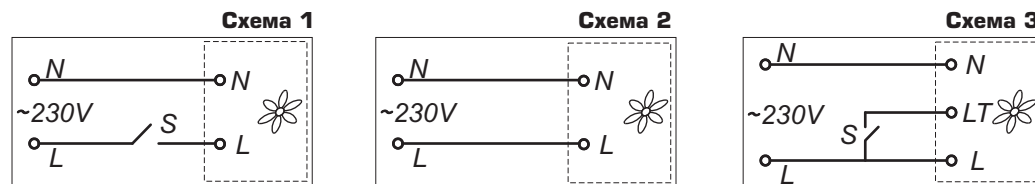
## АЛГОРИТМ РАБОТЫ МОДЕЛИ Д

Вентилятор работает в двух режимах – автоматическом и ручном:

- автоматический режим: при повышении в помещении уровня относительной влажности выше установленного значения, от ~60% до ~90%, вентилятор включится. После понижения влажности вентилятор продолжит работать в течение установленного времени, от 2-х до 30 минут

– ручной режим: при включении внешнего выключателя S, например света, вентилятор включится. После выключения внешнего выключателя вентилятор продолжит работать в течение установленного времени, от 2-х до 30 минут.

Время задержки выключения и уровень относительной влажности регулируются при помощи потенциометров, расположенных на плате управления вентилятора.

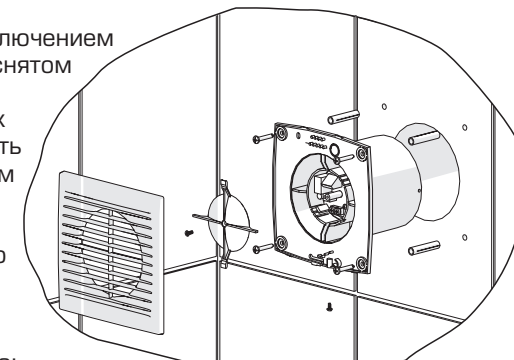


## МОНТАЖ

Вентилятор может устанавливаться на стену или на потолок, с выбросом воздуха или в систему каналов или непосредственно в вентиляционную шахту.

**ВНИМАНИЕ!** Все действия, связанные с подключением изделия, необходимо производить только при снятом напряжении сети лицами, имеющими право самостоятельной работы на электроустановках до 1000 В. Стационарная проводка должна быть оборудована автоматом защиты сети с зазором между контактами не менее 3 мм и соответствовать действующим нормам. После монтажа необходимо убедиться в том, что крыльчатка вентилятора свободно вращается. Последовательность монтажа вентилятора:

- шаг 1 – обесточьте электрическую сеть;
- шаг 2 – снимите лицевую решетку с вентилятора;
- шаг 3 – отметьте и просверлите отверстие под крепление вентилятора, установите вентилятор;
- шаг 4 – подключите вентилятор к сети, настройте, при необходимости, время таймера и порог срабатывания датчика влажности;
- шаг 5 – установите лицевую решетку на корпус вентилятора;
- шаг 6 – подайте питание электрической сети на вентилятор.



## ЭКСПЛУАТАЦИЯ

Вентилятор разрешается эксплуатировать при температуре окружающего воздуха в пределах от +1 °С до +40 °С.

Необходимо принять меры для предотвращения попадания дыма, угарных газов и прочих продуктов горения в помещение через открытые дымоходы или другие противопожарные устройства, а также исключить возможность возникновения обратного потока газов от приборов, использующих газовое или открытое пламя.

Воздух не должен содержать липких веществ и волокнистых материалов.

Запрещается использовать изделие, если перекачиваемая среда содержит воспламеняемые вещества или пары, такие как спирт, бензин, инсектициды и т.п.

Владелец изделия должен следовать данному руководству.

## ПРАВИЛА ТЕХНИЧЕСКОГО ОБСЛУЖИВАНИЯ

Поверхности изделия требуют периодической очистки (не менее 2 раз в год) от грязи и пыли.

Для выполнения обслуживания необходимо обесточить вентилятор, снять лицевую крышку и промыть ее под струей теплой воды. При необходимости протереть поверхности вентилятора мягкой тканью с использованием водного раствора моющего средства. Необходимо избегать попадания жидкости на электрокомпоненты.

После чистки поверхности необходимо протереть насухо.