



## **РУКОВОДСТВО ПОЛЬЗОВАТЕЛЯ**

### **Конвектор**

**PH01-1000, PH01-2000**



Уполномоченное изготовителем лицо/Импортер:

ООО «БАУЦЕНТР РУС» Г. КАЛИНИНГРАД, УЛ. А. НЕВСКОГО, Д. 205

Тел: +7(4012)999-111 Факс: +7(4012)57-90-57 e-mail: [info@baucenter.ru](mailto:info@baucenter.ru)

Изготовитель: SEEMAX ENTERPRISE COMPANY LIMITED,

Room 301-2, Hang Seng Wanchai Building, 3rd Floor, No. 200 Hennessy Road, Wanchai, Гонконг

Филиал-изготовитель: CIXI YULONG ELECTRIC APPLIANCE CO.,LTD,

No.228,Weiyi Rd,CIXI,NINGBO,ZHEJIANG,CHINA.

## ОПИСАНИЕ СИМВОЛОВ

Перед использованием прочитайте соответствующий раздел данного руководства пользователя.



**ВНИМАНИЕ:** Во избежание перегрева не накрывайте обогреватель.



Значок с изображением перечеркнутого мусорного контейнера на колесиках обозначает необходимость утилизировать данное изделие отдельно от бытового мусора. Изделие необходимо сдавать на переработку в соответствии с нормативами местного законодательства. Правильная утилизация обеспечивает сокращение количества мусора, направляемого на мусоросжигательные предприятия и свалки, и снижает потенциальное негативное влияние на здоровье человека и окружающую среду.

## ОБЩАЯ ИНФОРМАЦИЯ ПО ТЕХНИКЕ БЕЗОПАСНОСТИ

1. Убедитесь, что напряжение совпадает со значением, указанным на паспортной табличке устройства.
2. Не используйте устройство, если кабель питания поврежден.
3. Храните устройство и кабель подальше от

источников тепла, острых предметов или всего, что может привести к повреждениям.

4. В целях предотвращения возникновения опасности замена поврежденного кабеля питания может быть выполнена только изготовителем, его агентом по обслуживанию или специалистом аналогичной квалификации.

5. Перед подключением к электросети убедитесь, что прибор выключен.

6. Выключайте питание и отсоединяйте прибор от электросети, когда устройство не используется, а также перед очисткой или выполнением другого обслуживания.

7. Чтобы отключить устройство, выключите его и извлеките вилку из розетки. Не тяните за кабель при отсоединении вилки.

8. Нельзя располагать обогреватель непосредственно под розеткой.

9. Не применяйте устройство в местах использования или хранения бензина, краски или других горючих жидкостей.

10. Используйте только внутри помещений.

11. Во избежание перегрева не накрывайте обогреватель.

12. Для предотвращения возможного пожара никаким образом не блокируйте отверстия забора и выхода воздуха.

13. Не прикасайтесь к горячим поверхностям.

14. Не допускайте попадания посторонних предметов в вентиляционные и выпускные отверстия. Это может привести к поражению электрическим током, возгоранию или повреждению устройства.

15. Использовать или регулировать любой выключатель на устройстве, а также прикасаться к вилке и розетке

можно только сухими руками.

16. Этим устройством могут пользоваться дети старше 8 лет, а также лица со сниженными физическими, сенсорными или ментальными возможностями или с недостаточным опытом и знаниями при условии присмотра за ними или инструктажа относительно безопасного использования устройства и понимания возможной опасности.

Дети не должны играть с этим устройством.

Дети не должны выполнять очистку и обслуживание устройства без присмотра.

17. Дети в возрасте до 3 лет не должны допускаться к устройству без постоянного присмотра.

18. Дети в возрасте от 3 до 8 лет могут лишь включать или выключать устройство при условии его надлежащей установки, под присмотром взрослых, после соответствующего инструктажа о безопасном использовании устройства и его возможной опасности.

Дети в возрасте от 3 до 8 лет не должны включать устройство в розетку, регулировать его работу, выполнять очистку и обслуживание.

**ВНИМАНИЕ — Некоторые части устройства могут быть очень горячими и вызвать ожог. Особое внимание при работе устройства следует уделять там, где присутствуют дети и уязвимые группы населения.**

19. Данное устройство не предназначено для использования лицами (включая детей) с ограниченными физическими, сенсорными или умственными возможностями либо недостатком опыта и знаний, кроме случаев, когда они находятся под присмотром либо проинструктированы касательно использования устройства лицом, ответственным за их

безопасность.

20. Не позволяйте детям играть с этим устройством.

21. Не оставляйте включенное устройство без присмотра.

22. Наиболее распространенной причиной перегрева является скопление пыли и пуха в устройстве. Регулярно удаляйте подобный мусор. Для этого отключите устройство и пылесосом почистите вентиляционные отверстия и решетки.

23. Не размещайте устройство на ковре и не прокладывайте кабель под коврами. Уберите кабель подальше от прохода, чтобы не споткнуться об него.

24. Не пользуйтесь этим обогревателем в непосредственной близости от ванны, душа или бассейна.

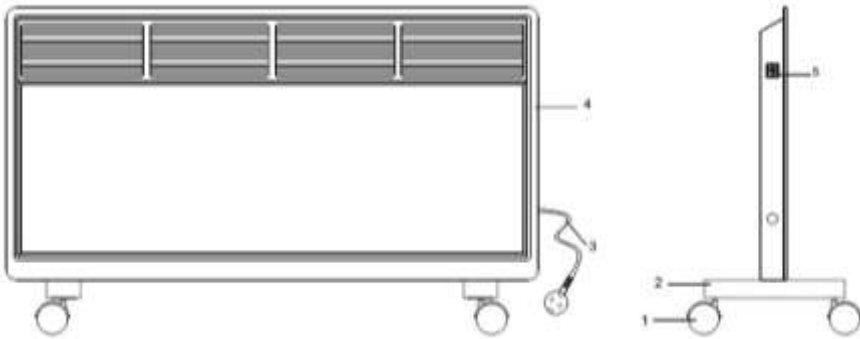
25. Не убирайте обогреватель на хранение, пока он не остынет. Когда обогреватель не используется, храните его в сухом прохладном месте.

26. **ВНИМАНИЕ!** Во избежание риска, связанного с непреднамеренным сбросом термозащиты, нельзя подключать данное устройство к сети питания через внешнее переключающее устройство, такое как таймер, или подключать его к цепи, которую регулярно включают и выключают.

## ТЕХНИЧЕСКИЕ ХАРАКТЕРИСТИКИ

Модель	PH01-1000	PH01-2000
Номинальное напряжение	220-240 В	220-240 В
Номинальная частота	50/60 Гц	50/60 Гц
Номинальная мощность	800-1000 Вт	1700-2000 Вт
Класс защиты	I	I

## НАИМЕНОВАНИЕ ДЕТАЛЕЙ



1.	колесо
2.	подставка
3.	шнур с вилкой
4.	обогреватель
5.	переключатель

## УСТАНОВКА

### 1. Напольное использование (Рис. 2)

- Выньте подставку и установите на нее колеса.
- Прикрепите подставку к обогревателю и установите его на ровную поверхность.

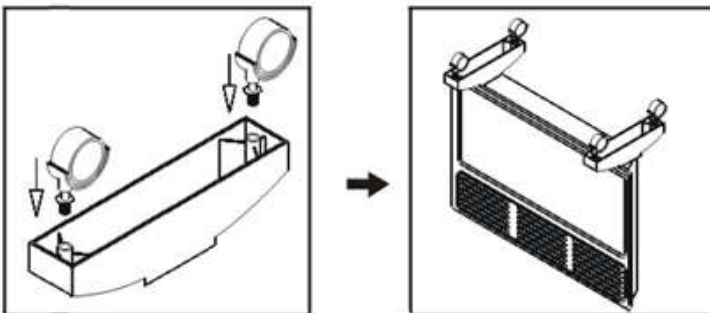


Рис. 2

## 2. НАСТЕННОЕ КРЕПЛЕНИЕ

- Выберите подходящее положение (Рис. 3).



Прибор необходимо устанавливать таким образом, чтобы не было препятствий потоку воздуха.

- 1) Чтобы предотвратить возникновение опасной ситуации, установка должна выполняться сервисным агентом или другим квалифицированным специалистом.
- 2) Соблюдайте минимальное расстояние между устройством и стенами, полом, мебелью и т.д. (как показано на Рис.3).

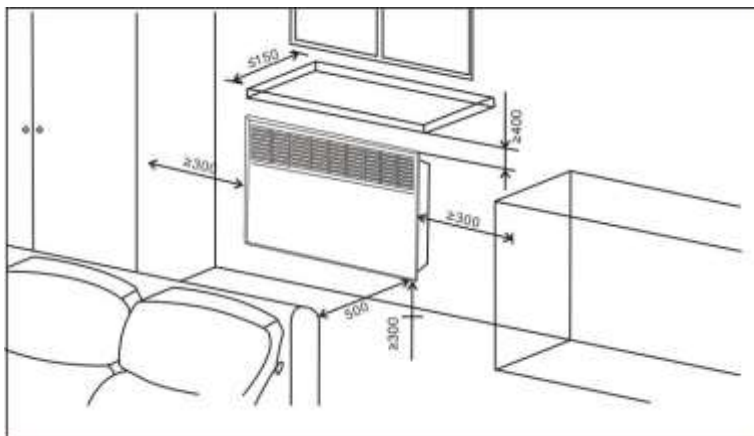


Рис.3

- Установка и крепление устройства (Рис.4, Рис.5)

- 1) Просверлите в стене по три отверстия с каждой стороны на одной линии (диаметр отверстия 4мм, расстояние между отверстиями 540мм для модели РН10-2000 и 350мм для модели РН10-1000)
- 2) Вставьте шесть дюбелей в отверстия и закрепите в них монтажные крюки с помощью шести саморезов.
- 3) Навесьте обогреватель на крюки.
- 4) Плавно двигайте обогреватель влево или вправо для того, чтобы надежно зафиксировать его в правильном положении на монтажных крюках.

## Внимание!

Дважды проверьте безопасное расстояние между полом и устройством.

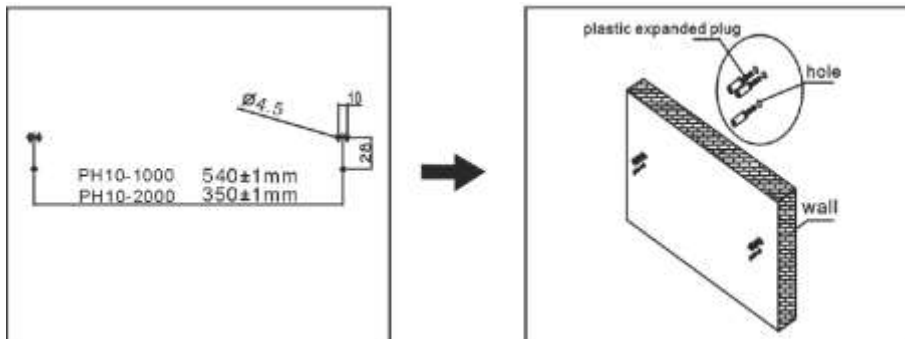


Рис. 4

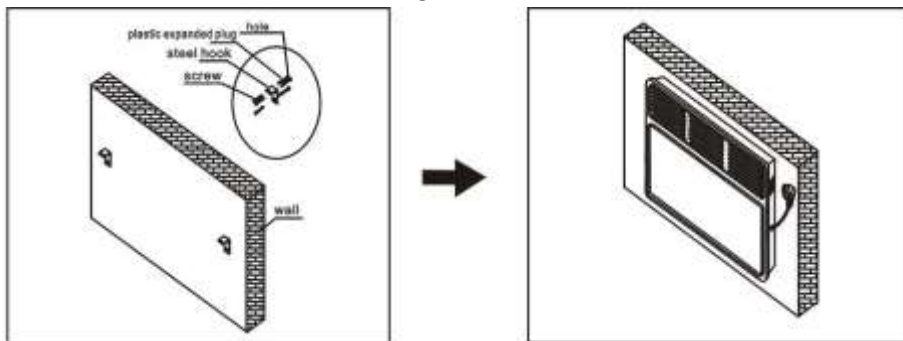


Рис. 5

## ИНСТРУКЦИЯ ПО ЭКСПЛУАТАЦИИ

- Подключите устройство к безопасной розетке (с контактом заземления).
- Установите переключатель в положение нагрева.

	<b>PH10-1000</b>	<b>PH10-2000</b>
0	Выкл (остановка работы)	Выкл (остановка работы)
I	500 Вт	1000 Вт
II	1000 Вт	2000 Вт



- Поворачивайте ручку термостата по часовой стрелке до установки максимальной температуры.
- Когда помещение нагреется до нужной температуры, медленно поверните ручку термостата против часовой стрелки, пока не услышите щелчок, после чего обогреватель перестанет работать.
- Обогреватель будет автоматически включаться и выключаться для поддержания установленной температуры.
- Выключите переключатели, чтобы остановить работу. Затем отсоедините устройство от розетки.

### **Устройство защиты от перегрева**

Данный обогреватель оснащен защитным устройством, которое отключает прибор в случае перегрева. В случае срабатывания защитного устройства выключите обогреватель, отключите его от сети и дайте ему полностью остыть. Проверьте отверстия забора и выхода воздуха на наличие преград, а затем попытайтесь снова включить обогреватель.

Если обогреватель не работает или защитное устройство отключает его снова, отнесите обогреватель в ближайший сервисный центр для проверки или ремонта.

## **ОБСЛУЖИВАНИЕ И ЧИСТКА**

1. Прежде чем выполнять техническое обслуживание, всегда отключайте прибор и дайте ему полностью остыть.
2. Для удаления пыли с решеток используйте пылесос.
3. Очистите внешнюю поверхность устройства влажной тканью, а затем протрите сухой тканью. Никогда не погружайте устройство в воду и не допускайте попадания воды на корпус устройства.

## ХРАНЕНИЕ

1. Прежде чем поместить на хранение, всегда отключайте прибор и дайте ему полностью остыть.
2. Если устройство не будет использоваться в течение длительного периода времени, положите его в оригинальную упаковку вместе с руководством пользователя и храните в сухом проветриваемом месте.
3. Во время хранения не кладите тяжелые предметы на коробку. Это может привести к повреждению устройства.

Во избежание повреждения устройства при транспортировке необходимо тщательно его упаковывать или использовать оригинальную упаковку.

Гарантийный срок службы 1 год с даты покупки.

При соблюдении правил эксплуатации срок службы 3 года.

В случае выхода электроизделия из строя во время гарантийного срока, при соблюдении правил эксплуатации, потребитель предъявляет претензии в установленном порядке по адресу: ООО «Бауцентр Рус» Россия 236009 Калининград, ул. А. Невского, 205 тел. +7 4012 999111 e-mail: [info@baucenter.ru](mailto:info@baucenter.ru)

Дата изготовления товара указана на маркировке.

## УТИЛИЗАЦИЯ



Не выбрасывайте электроизделия вместе с бытовыми отходами! Выведенные из эксплуатации электроизделия подлежат отдельному сбору и утилизации в соответствии с природоохранным законодательством.