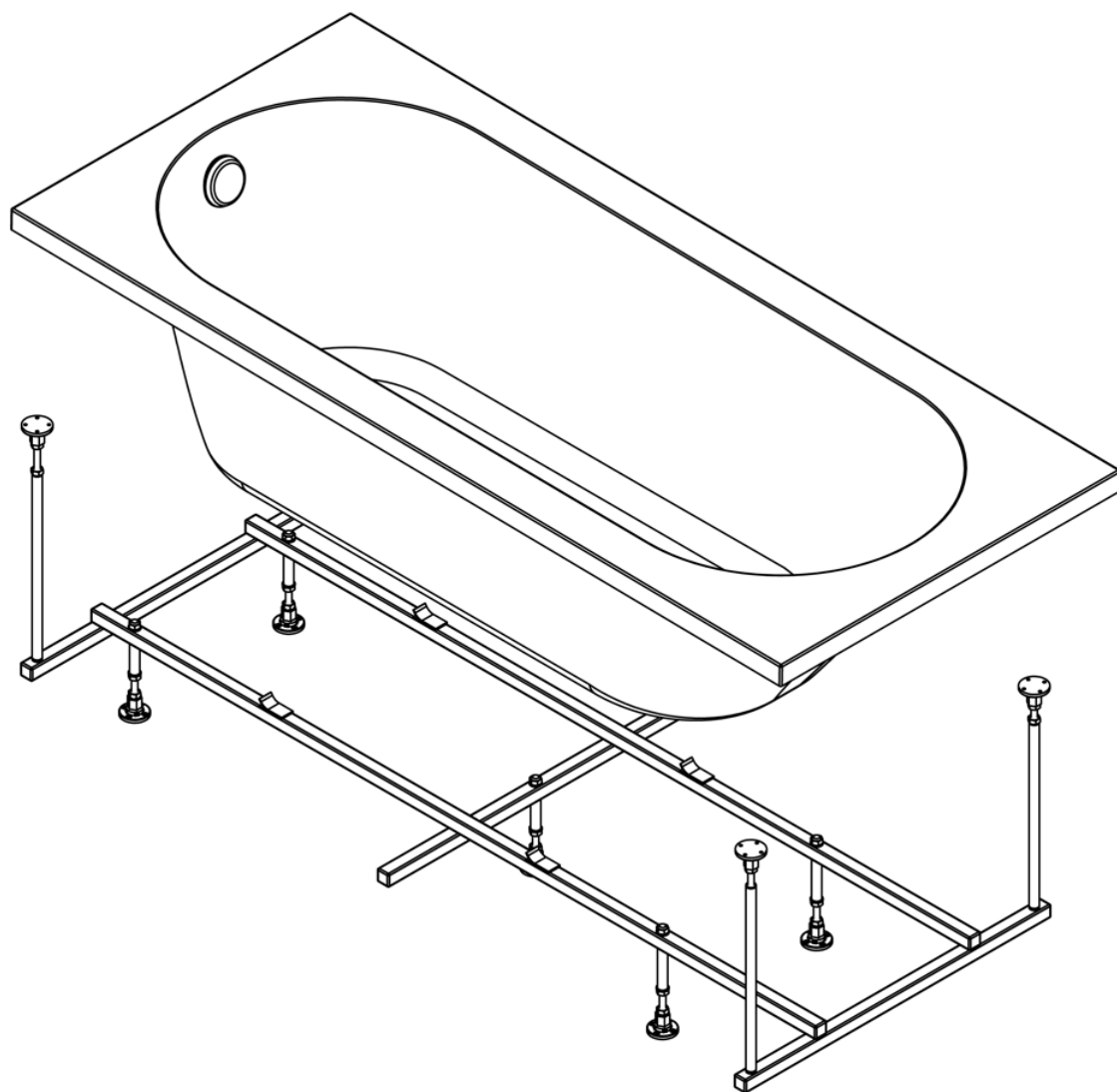


Инструкция

по установке каркаса на ванну



Комплектация:

ножка



X9

шпилька
M10x150



X5

шпилька
M10x75



X8

гайка
M10



X23

шайба
M10



X20

стойка
350мм



X4

трубка
80мм



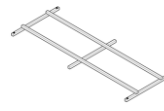
X2

трубка
60мм

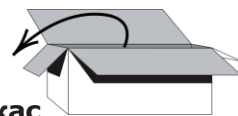


X3

каркас

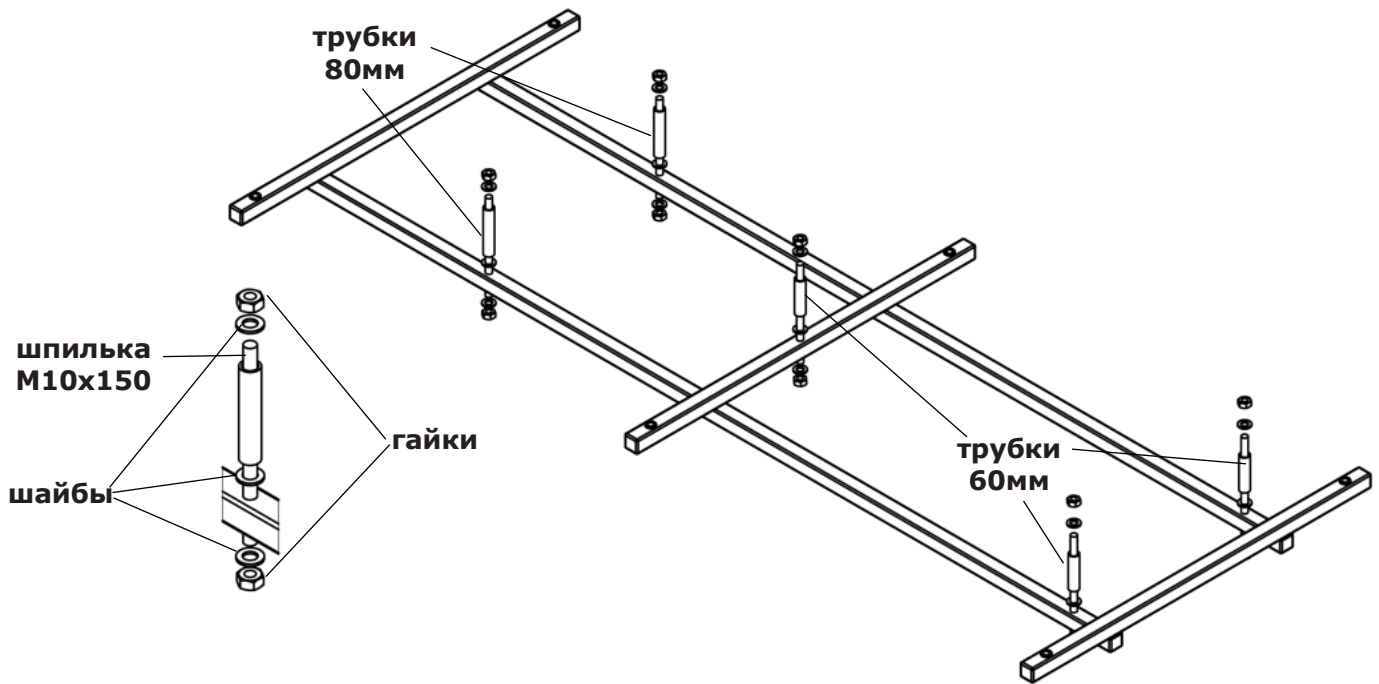


x1



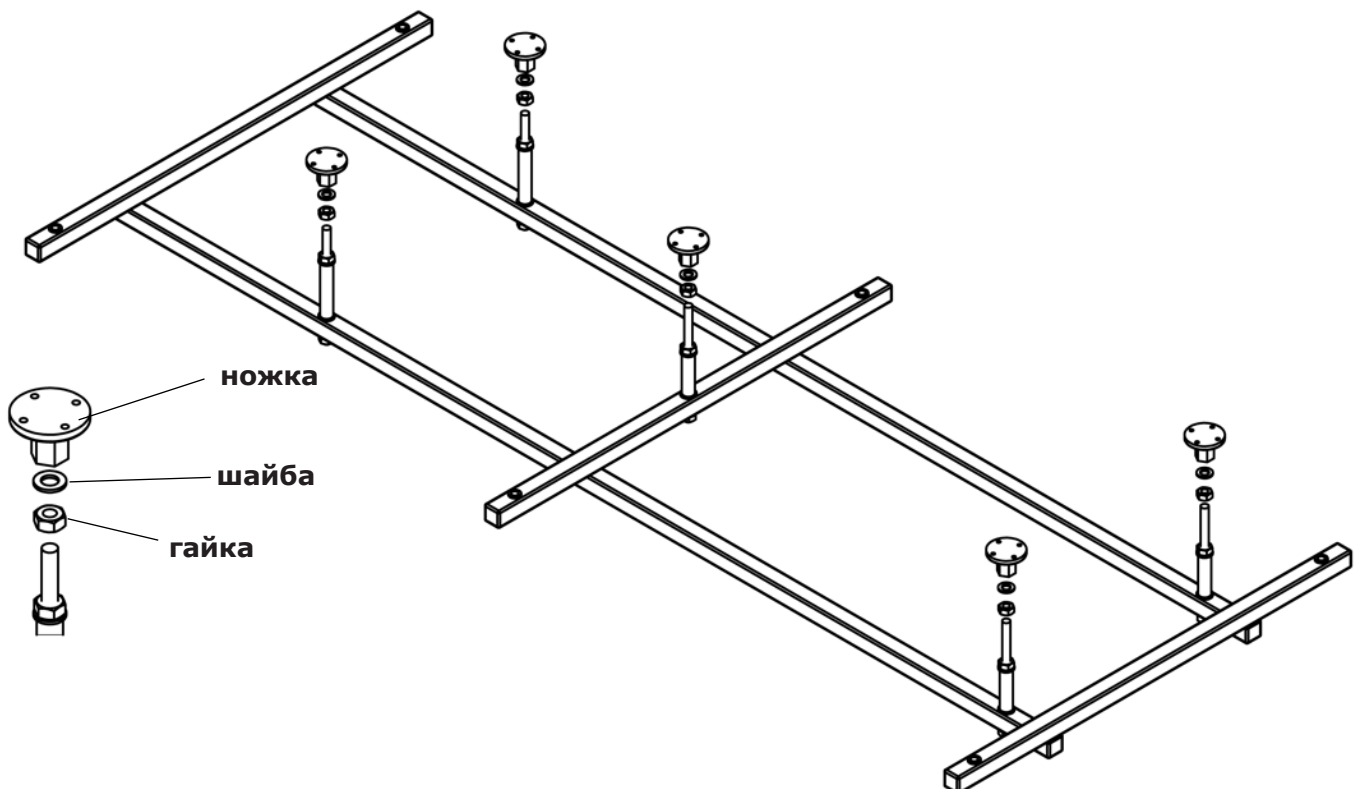
Шаг 1:

Уложить каркас на ровную поверхность. Прикрутить трубки к каркасу с помощью болтов согласно схеме. Трубки 80 мм ставить в противоположной стороне от слива, для компенсации уклона ванны.



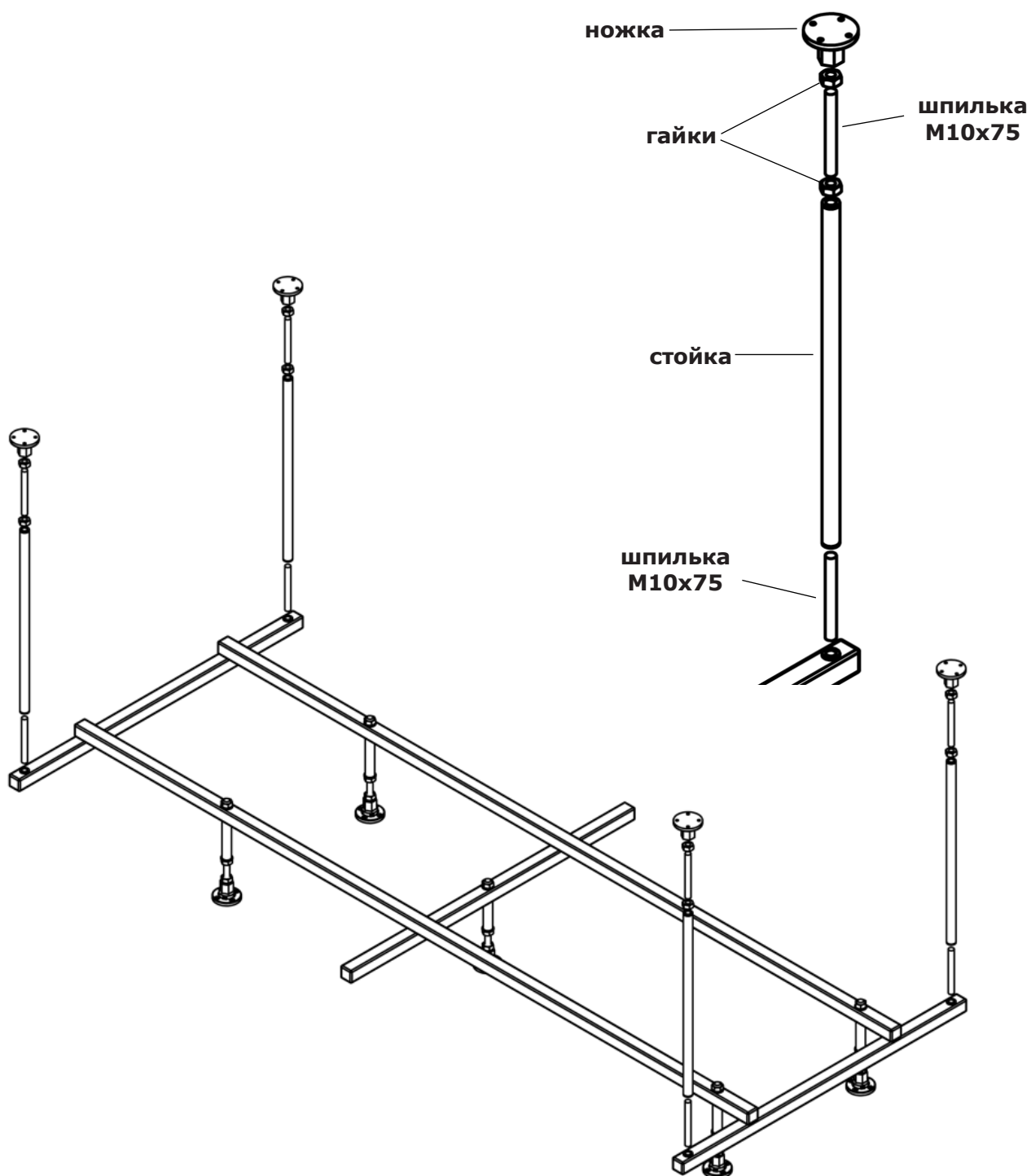
Шаг 2:

Вкрутить шпильки в трубки, надеть гайки и ножки согласно схеме не затягивая гайки до упора.



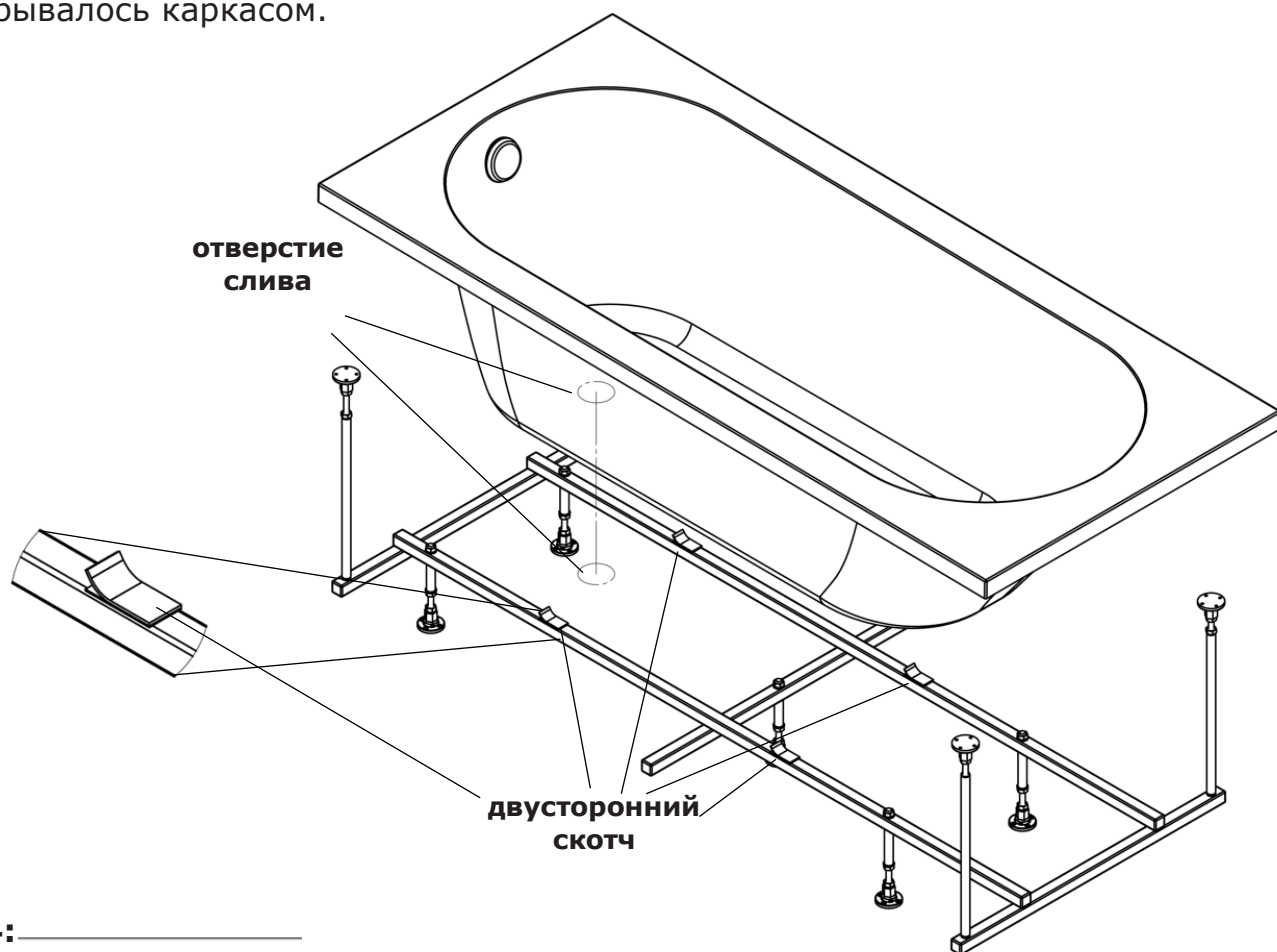
Шаг 3:

Установить каркас на ножки. Прикрутить стойки к каркасу с помощью шпилек, затем накрутить гайки и ножки согласно схеме не затягивая гайки до упора.



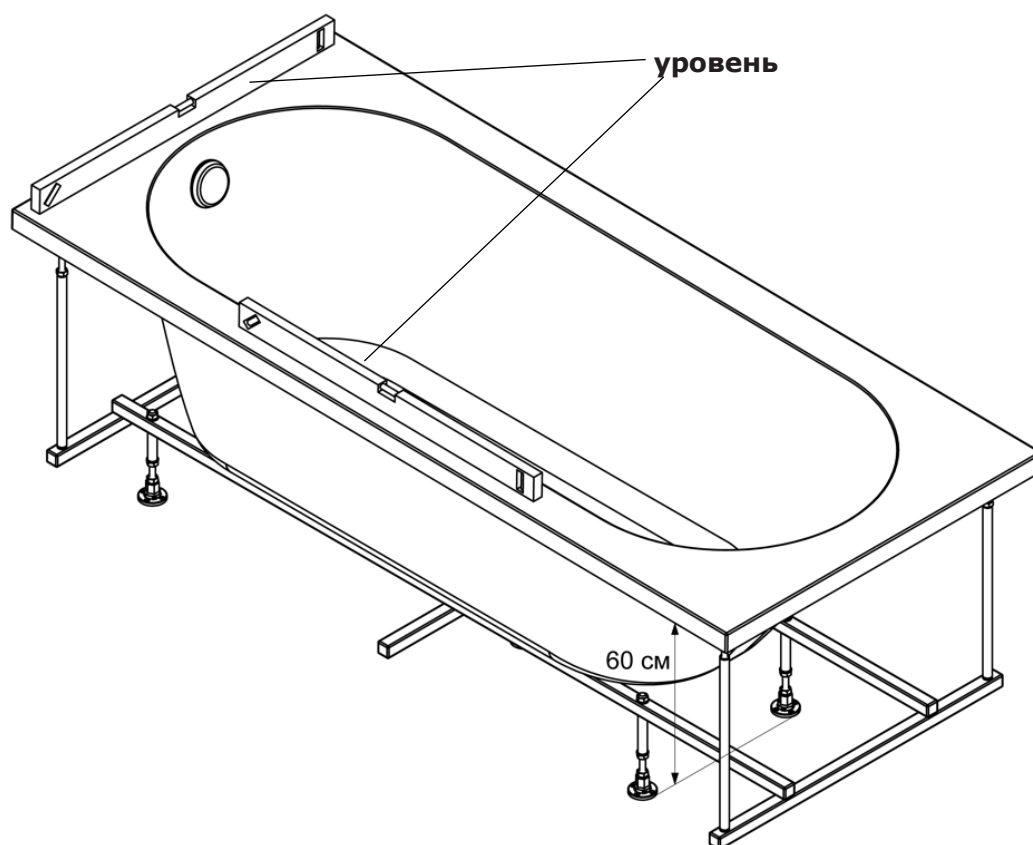
Шаг 4: _____

Установить каркас на ножки. Отклеить защитный слой двустороннего скотча. Установить ванну на каркас так, чтобы отверстие слива не перекрывалось каркасом.



Шаг 4: _____

Установить ванну по уровню и высоте вращая ножки. Ножки стоек приклеить к обратной стороне борта с помощью жидких гвоздей. Затянуть гайки в распор с ножками и трубками



Обслуживание и уход

После каждого использования рекомендуется протирать поверхность губкой с жидким чистящим средством. Во избежание появления желтых пятен от жесткой воды изделие необходимо ополоснуть чистой водой, а затем насухо вытереть.

Запрещается использовать абразивные средства, продукты органической химии (растворители, углеводороды, ацетон, скипидар и пр.). Мелкие царапины возможно удалить наждачной бумагой P800-P1200 с последующей полировкой мелкоабразивной полиролью. Для придания блеска используйте мягкую ткань. Крупные царапины восстанавливаются с помощью ремонтного набора (приобретается отдельно).

Условия гарантийного обслуживания

Данный талон дает право на бесплатное устранение дефектов изделия в течении гарантийного срока. Внешний вид изделия покупатель должен проверить в момент покупки. Гарантия действительна, если гарантийный талон заполнен полностью, заверен печатью и подписью продавца.

Гарантийное обслуживание не осуществляется в случаях:

- утраты гарантийного талона;
- несоблюдения правил установки и эксплуатации;
- дефектов, возникших вследствие загрязнения, плохого качества воды, известкового налёта;
- применения агрессивных или абразивных чистящих средств, небрежной эксплуатации и механических повреждений.

Примечание: гарантия распространяется только на замену части, признанной дефектной. Если замена на оригинальную деталь невозможна, то предоставляется деталь, аналогичная по назначению. Не принимаются претензии по затратам на монтаж и демонтаж, доставке, косвенному ущербу (за невозможность использования, моральный ущерб и т.д.).

Гарантийный талон №

Наименование и артикул изделия	
Фирма-продавец	
Дата продажи	
Подпись продавца и печать фирмы-продавца	
Дата обращения	
Причина обращения	
Выполнение работы	
Мастер	
Рекомендации	

Гарантия предоставляется в течение **10 лет** со дня покупки и действует при предоставлении документа, подтверждающего покупку. В случае неправильного использования или при несоблюдении всех предписаний по установке гарантия не предоставляется. В случае фабричных дефектов и их подтверждении поставщик берёт на себя все расходы. Поставщик не берёт на себя ответственность за ущерб, нанесенный при транспортировке и доставке. В гарантийное обслуживание не входит возмещение расходов по установке и разборке.

Адрес для предложений и жалоб:

Производитель: ООО «АкваПрофиль», РФ, 249010, Калужская обл., г.Боровск, ул. Берникова, д.83

Срок службы: **20 лет.**

Сделано в РФ.

Товар не подлежит обязательной сертификации и обязательному декларированию соответствия. Комплектация может быть изменена производителем без предварительного уведомления.

