



**brennenstuhl®**



**Фонарь для сада  
на солнечных батареях  
SOL 04 PLUS**

 **Инструкция по эксплуатации**



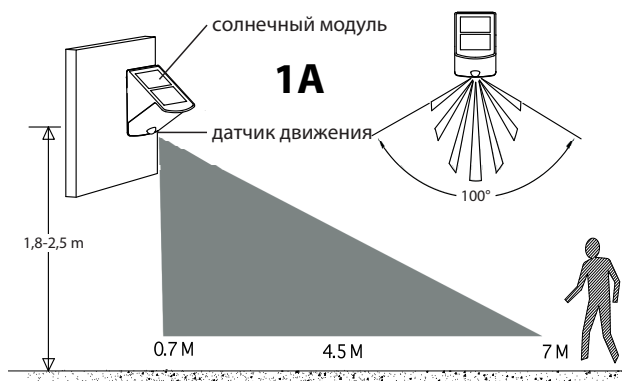
# RU Руководство по эксплуатации и установке фонаря для сада на солнечных батареях настенного SOL 04 PLUS

## ВВЕДЕНИЕ

Лампа работает от встроенного датчика движения, который постоянно находится в поиске источников излучения тепла, которые движутся в области наблюдения. Как только в данной области был обнаружен источник тепла (например, человек или машина), лампа сразу же включается и остается включенной все-то время, пока в области наблюдения движется источник тепла.

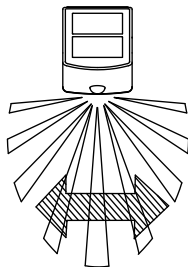
## СОВЕТЫ ПО УСТАНОВКЕ

- в идеальном случае, лампу следует закрепить на высоте от 1,8 до 2,5 метров, для того чтобы достичь максимальной области наблюдения (смотри рис. 1А).



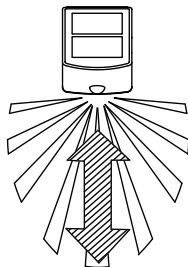
- для того, чтобы предотвратить возникновение ложных тревог, лампу следует повесить вдали от источников тепла, таких как, например, кондиционер, другие приборы наружного освещения, движущиеся машины, отверстия дымоходов, а также сильных источников электромагнитных излучений.
- пожалуйста, не устанавливайте датчик на отражающие поверхности, например, гладкие, белые стены, бассейн и т.д.
- область наблюдения датчика движения (примерно 7 метров при угле охвата) может слегка изменяться в зависимости от высоты и места монтажа. Область наблюдения может также изменяться при изменяющихся температурах окружающей среды.
- Прежде чем Вы выбираете место для установки Вашего датчика движения, пожалуйста, обратите внимание на то, что датчик более чувствительно реагирует на движения, которые происходят поперек к области наблюдения, чем на движения, непосредственно на датчике или вдали от него (смотри рис. 1В).

Хорошее распознавание



**1B**

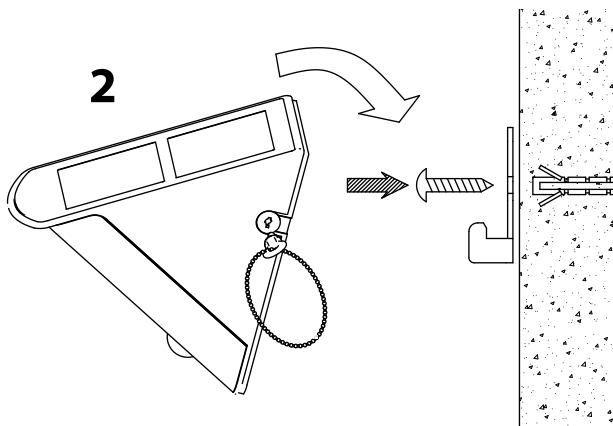
Плохое распознавание



- Пожалуйста, при монтаже солнечного модуля установите его таким образом, чтобы элемент солнечной батареи находился на ПРЯМОМ СОЛНЕЧНОМ СВЕТЕ.

### УСТАНОВОЧНЫЕ ШАГИ

1. снимите монтажную плиту, при этом Вы должны разблокировать блокировку в направлении «OPEN» (открыто) при помощи соответствующего ключа.
2. просверлите два отверстия в стене, на которую Вы хотите повесить лампу, и затем закрепите монтажную плиту на болты (смотри рис. 2)



3. закрепите лампу на монтажную плиту и закрепите, при этом Вы должны повернуть ключ в направлении «LOCK» (закрыто). Снимите ключ и сохраните его для использования в будущем.

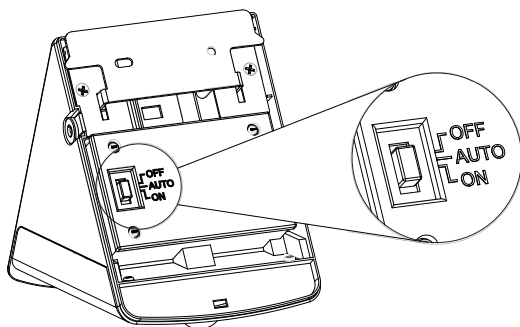
### РАБОТА

1. батареи заряжаются от солнечного модуля. Чем дольше элемент солнечной батареи находится на непосредственном солнечном свете, тем дольше лампа может находиться в эксплуатации. Оставьте выключатель в течение минимум 3-4 солнечных дней в данной позиции, чтобы обеспечить, что аккумулятор был полностью заряжен перед окончательной настройкой и дальнейшим нормальным режимом работы. В качестве альтернативы вы можете заряжать аккумуляторы стандартным зарядным устройством.
2. После зарядки аккумулятора, лампу можно использовать. При помощи расположенного с задней стороны корпуса ползункового переключателя Вы можете настраивать режимы работы:

**АВТО:** нормальный режим работы посредством встроенного датчика движения

**ВКЛ.:** непрерывное свечение (например, в качестве светильника аварийного освещения)

**ВЫКЛ.:** отключение для хранения или зарядки



### ФУНКЦИЯ

1. Если лампа включается впервые, светодиоды загораются, и датчик движения начинает прогреваться. Светодиоды остаются включенными примерно на 40 секунд, затем они мигают 3 раза и меняются в режим работы.
2. лампа оснащена ступенчатым выключателем для снижения освещённости, т.е. лампа включается в режиме эксплуатации „АВТО“ только когда становится темно. Светодиоды включаются при движении в области наблюдения и остаются включенными примерно еще на 60 секунд после последнего движения. Если во время свечения распознается движение, длительность свечения начинается сначала, и светодиоды остаются включенными следующие 60 секунд.
3. при дневном свете или светлом окружении лампа не активируется при возникновении движения.

### ЗАМЕНА ПЕРЕЗАРЯЖАЕМОГО АККУМУЛЯТОРА

1. Вставьте выключатель в положение ВЫКЛ.
2. Затем отсоедините болты на корпусе с задней стороны лампы.
3. Вытащите аккумулятор из корпуса и замените на три новых перезаряжаемых аккумулятора AA Ni-MH 1,2 В. При подключении аккумулятора соблюдайте правильность полярности.
4. Оставьте выключатель в течение минимум 3-4 солнечных дней в позиции «ВЫКЛ», чтобы обеспечить, что аккумулятор был полностью заряжен перед окончательной настройкой и дальнейшим нормальным режимом работы.

## УСТРАНИЕНИЕ НЕПОЛАДОК

**Проблема:** Лампа не включается при появлении движения в области наблюдения.

### Возможная причина

1. батареи пустые
2. расположенное близи освещение слишком яркое.

### Предложенное устранение неисправности

зарядить батареи  
Отдалить устройство от данных источников излучения света

**Проблема** Лампа загорается по непонятной причине (ложная тревога).

### Возможная причина

1. источники тепла, как кондиционеры, расположите устройство вдали от вентиляционные отверстия, дымоходы, другие приборы уличного освещения движущиеся машины активируют датчик.
2. звери, например куница или домашние животные.
3. отражения от бассейна или отражающих поверхностей.

### Предложенное устранение неисправности

данных источников.

может помочь новая настройка лампы.

выровнять заново датчик

Внимание: в сухой и прохладной окружающей среде, датчик реагирует более чувствительно, чем во влажной и жаркой окружающей среде.

## ТЕХНИЧЕСКИЕ ДАННЫЕ

аккумулятор:	3 x AA 1,2 V / 600 mAh
кол-во СИД:	2 x 0,5 W
длительность свечения:	60 ± 2 сек.
угол наблюдения:	100°
радиус действия:	макс. 7 метров
чувствительность срабатывания:	настраивается от дневного света к ночному
класс защиты:	IP44



## УТИЛИЗАЦИЯ



Электроприборы выбрасывают в соответствии с условиями окружающей среды! Электроприборы не относятся к домашнему мусору. Согласно Европейской директиве 2002 / 96 / EC о старых электрических приборах, израсходованные электроприборы должны собираться отдельно и быть подвергнуты повторному использованию в соответствии с окружающей средой. Вы узнаете возможности об утилизации отходов отслужившего устройства в Вашем коммунальном управлении или муниципалитете.



**Загрязнение окружающей среды вследствие неправильной утилизации батарей и аккумуляторов!**

Батареи и аккумуляторы не относятся к ежедневному домашнему мусору. Они могут содержать ядовитые тяжелые металлы и подлежат обработке спецотходов. Поэтому отдайте израсходованные аккумуляторные батареи на общественный пункт сбора мусора.



**Hugo Brennenstuhl GmbH & Co. KG**  
Seestraße 1-3 · 72074 Tübingen · Germany

**lectra-t ag**  
Blegistrasse 13 · CH-6340 Baar

**H. Brennenstuhl S.A.S.**  
F-67460 Souffelweyersheim

[www.brennenstuhl.com.ua](http://www.brennenstuhl.com.ua)