

***PATRIOT***

---

# ИНСТРУКЦИЯ ПО ЭКСПЛУАТАЦИИ

---

БЕНЗИНОВЫЕ ГАЗОНОКОСИЛКИ

| **PT 41LM** | **PT 42LS** | **PT 42BS** |

---

ВВЕДЕНИЕ	4
ОБЛАСТЬ ПРИМЕНЕНИЯ И НАЗНАЧЕНИЕ	5
ИНСТРУКЦИЯ ПО ТЕХНИКЕ БЕЗОПАСНОСТИ	5
ТЕХНИЧЕСКИЕ ХАРАКТЕРИСТИКИ	7
УСТРОЙСТВО БЕНЗИНОВОЙ ГАЗОНОКОСИЛКИ	8
ОПИСАНИЕ СБОРКИ И ПОДГОТОВКА К РАБОТЕ	10
ПОРЯДОК РАБОТЫ	12
ТЕХНИЧЕСКОЕ ОБСЛУЖИВАНИЕ	14
ВОЗМОЖНЫЕ НЕИСПРАВНОСТИ И МЕТОДЫ ИХ УСТРАНЕНИЯ	15
СРОК СЛУЖБЫ, УСЛОВИЯ ХРАНЕНИЯ, ТРАНСПОРТИРОВКИ И УТИЛИЗАЦИИ	16
КОМПЛЕКТАЦИЯ	16
ГАРАНТИЙНЫЙ ТАЛОН	17
ГАРАНТИЙНЫЕ ОБЯЗАТЕЛЬСТВА	18
АДРЕСА СЕРВИСНЫХ ЦЕНТРОВ	19
РАСШИФРОВКА СЕРИЙНОГО НОМЕРА	21

### Благодарим Вас за выбор бензиновой газонокосилки PATRIOT!



**ВНИМАНИЕ!** Мы рекомендуем Вам внимательно ознакомиться с данным руководством и тщательно соблюдать предписания по мерам безопасности, эксплуатации и техническому обслуживанию. Мы стараемся, чтобы работа с газонокосилкой была приятной и безопасной при соблюдении мер техники безопасности, представленных в инструкции. Однако, не стоит забывать, что при ненадлежащем использовании газонокосилка является источником угрозы Вашему здоровью и здоровью окружающих Вас людей.

В инструкции подробно описан процесс сборки, запуска и технического ухода за бензиновой газонокосилкой. Следуйте нашим инструкциям, и инструмент прослужит Вам долго и станет надежным помощником на приусадебном участке. Мы гарантируем Вам безотказную работу газонокосилки и необычайное удовольствие от процесса работы на свежем воздухе!

Содержащаяся в руководстве информация основана на технических характеристиках, имеющихся на момент выпуска руководства. Технические характеристики могут быть изменены без предварительного уведомления, так как мы постоянно стремимся повышать качество нашей продукции.

### Условия реализации

Розничная торговля инструментом и изделиями производится в магазинах, отделах и секциях магазинов, павильонах и киосках, обеспечивающих сохранность продукции, исключающих попадание воды.

При совершении купли продажи лицо осуществляющее продажу товара, проверяет в присутствии покупателя внешний вид товара, его комплектность и работоспособность. По возможности производит отметку в гарантийном талоне, прикладывает гарантийный чек. Предоставляет информацию о организациях выполняющих монтаж, подключение, и адреса сервисных центров.

### ОБЛАСТЬ ПРИМЕНЕНИЯ И НАЗНАЧЕНИЕ

#### Назначение

Бензиновая газонокосилка предназначена для кошения травы на приусадебных и дачных участках, в парках и садах, поддержания газонов в опрятном виде, на обочинах дорог и аналогичных территориях с травянистым покрытием.

#### Область применения

Изделие обеспечивает работу при температуре окружающей среды от +5 °С до +35°С и относительной влажности воздуха не более 80%.

### ИНСТРУКЦИЯ ПО ТЕХНИКЕ БЕЗОПАСНОСТИ



**ВНИМАНИЕ!** Перед использованием газонокосилки внимательно прочитайте инструкцию по эксплуатации, ознакомьтесь с органами управления и правильным ее использованием. Перед включением газонокосилки убедитесь, что в рабочей зоне отсутствуют посторонние предметы (камни, ветки, арматура и т.д.).

1. К работе с газонокосилкой не допускаются лица, не достигшие 18 лет, не ознакомленные с инструкцией по эксплуатации или находящиеся в состоянии наркотического или алкогольного опьянения.
2. Во время работы в радиусе 6 метров не должно находиться посторонних лиц.
3. Используйте газонокосилку только в светлое время суток или при хорошем искусственном освещении.
3. Остерегайтесь получения возможных травм рук, ног и головы.
4. При работе находитеь в спец. обуви на резиновой подошве, используйте специализированную одежду, перчатки и средства защиты органов зрения и слуха. Избегайте кошения на сырой траве - скользкая поверхность может привести к потере равновесия и травмам.
5. Помните, что бензин является легко воспламеняющейся жидкостью. Храните топливо только в специально предназначенных для этого емкостях. Заправляйте косилку только вне помещений, при этом запрещено курить! Заправляйте косилку только при остановленном и остывшем двигателе. Если топливо разлилось, избегайте работы в этой области до полного выветривания паров бензина.
6. Работайте только при наличии предусмотренных производителем устройств безопасности на газонокосилке.
7. Перед началом работы отрегулируйте положение рукоятки управления для максимального удобства при работе.
9. При запуске газонокосилки стойте на безопасном удалении от деки и ножа, не стойте напротив окна выброса травы.

- 10.** При работающем двигателе никогда не наклоняйте газонокосилку, не пытайтесь убрать, поправить какие-то предметы под декой - это может привести к серьезным травмам!
- 11.** При работе всегда сохраняйте устойчивое положение, будьте особенно внимательны при работе на склонах.
- 12.** При работе на склонах перемещайтесь только поперек уклона, никогда вверх или вниз.
- 13.** Без крайней необходимости не двигайте косилку задним ходом на себя при работающем двигателе. При таком движении контролируйте область позади себя, под ногами, чтобы избежать падения.
- 14.** Выключайте двигатель газонокосилки и снимайте колпачок со свечи зажигания:
  - а)** При переходе с одного обрабатываемого участка на другой, а также при перерывах в работе.
  - б)** Перед проверкой или очисткой области под декой или окна выброса скошенной травы.
  - в)** При ударе ножа о посторонний предмет.
  - г)** При вибрации косилки.
- 15.** Проводя любые регулировочные или ремонтные работы, в том числе регулировку высоты кошения, а также замену режущего инструмента, выключайте газонокосилку.
- 16.** Выключайте двигатель и ожидайте полной остановки ножа перед очисткой газонокосилки.
- 17.** Запрещается включать газонокосилку при наличии внешних недостатков или повреждений.
- 18.** Периодически проверяйте состояние режущего ножа. Все неисправные детали должны быть заменены на новые. Для замены используйте только оригинальные запасные части. Использование неоригинальных запасных частей может привести к серьезным травмам пользователя и повреждениям газонокосилки.
- 19.** Очищайте газонокосилку от остатков скошенной травы или грязи сразу после окончания работы.
- 20.** Перед проведением работ по ремонту, обслуживанию и замене режущего ножа, выключите двигатель и дождитесь полной остановки вращения двигателя.
- 21.** Глушитель и другие части двигателя сильно разогреваются в процессе работы. Во избежание ожогов не притрагивайтесь к деталям двигателя, пока он не остынет после работы.

**ТЕХНИЧЕСКИЕ ХАРАКТЕРИСТИКИ**

Модель	<b>PT 41LM</b>	<b>PT 42LS</b>	<b>PT 42BS</b>
Двигатель	PATRIOT, 123cc	PATRIOT, 123cc	Briggs & Stratton, 125cc
Максимальная мощность, л.с.	3,5		
Обороты двигателя, об/мин	3600		3000
Ширина скашивания, мм	410		
Высота скашивания, м м	25-75 (7 уровней)		
Объем травосборника, л	40		
Система старта	ручной запуск		
Объем масла, л	0,4		0,44
Объем бензобака, л	0,8		
Привод на колеса	-	+	
Диаметр колес (передние/задние), мм	178 / 203		
Звуковое давление, дБ(А)	96		
Габаритные размеры упаковки, мм	730 x 510 x 430		
Заглушка для мульчирования	-	-	-
Вес, кг	24	27,8	

# PATRIOT

## УСТРОЙСТВО БЕНЗИНОВОЙ ГАЗОНОКОСИЛКИ

Устройство бензиновой газонокосилки РТ 41 LM (Рис. 1)

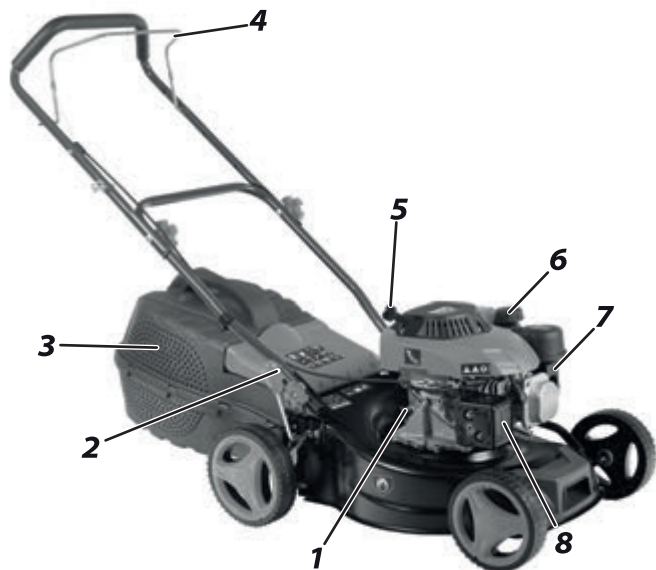


Рис. 1

1. Маслозаливная горловина;
2. Рычаг регулировки высоты кошения;
3. Травосборник;
4. Рычаг остановки двигателя;
5. Ручка стартера;
6. Крышка топливного бака;
7. Воздушный фильтр;
8. Глушитель.



**ВНИМАНИЕ!** Внешний вид и устройство изделия могут отличаться от представленных в инструкции.

## УСТРОЙСТВО БЕНЗИНОВОЙ ГАЗОНОКОСИЛКИ

Устройство бензиновой газонокосилки PT 42 LS/BS (Рис. 2)



1. Маслозаливная горловина;
2. Рычаг регулировки высоты кошения;
3. Травосборник;
4. Рычаг движения;
5. Рычаг остановки двигателя;
6. Ручка стартера;
7. Крышка топливного бака;
8. Воздушный фильтр;
9. Глушитель.

Рис. 2



**ВНИМАНИЕ!** Внешний вид и устройство изделия могут отличаться от представленных в инструкции.

### ОПИСАНИЕ СБОРКИ И ПОДГОТОВКА К РАБОТЕ

Газонокосилка поставляется в картонной коробке, обеспечивающая её целостность при транспортировке. Сняв бандажные ленты и металлические скрепки, открыть верхние клапана коробки и осторожно поднять газонокосилку. Извлечь все комплектующие.



**ВНИМАНИЕ!** Обратите внимание на содержимое упаковки и проверьте сохранность газонокосилки. Перед началом эксплуатации газонокосилки - внимательно прочитайте данный паспорт! Внимательно ознакомьтесь с расположением органов управления газонокосилки, научитесь заводить и быстро останавливать двигатель. Произведите сборку газонокосилки.

### Сборка газонокосилки

Сборку производите в соответствии с иллюстрациями. Утилизируйте упаковку в соответствии с требованиями охраны окружающей среды. Для удобства и компактности упаковки газонокосилка поступает в разобранном виде. Сборка рукоятки (Рис. 2).

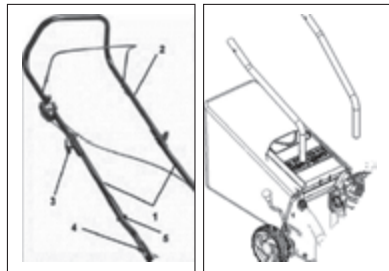


Рис. 2

Прикрепите две нижние части рукоятки (1) к верхней рукоятке (2), используя болты и шайбы (3).

### Установка рукоятки

Вставьте нижнюю часть собранной рукоятки в места установки на корпусе крепление кабеля и тяг управления.

Кабели и тяги управления крепятся специальными фиксаторами (5). Защелкните фиксатор (5) на кабеле, соединяющем блок выключателя и двигатель. Сдвиньте фиксатор к нижней рукоятке. Защелкните другие фиксаторы на других тягах управления. Сдвиньте фиксатор к верхней рукоятке.

### Основные части двигателя (Рис. 3)

Основным элементом газонокосилки является 4-х тактный двигатель внутреннего сгорания (Рис. 3), с вертикальной осью коленвала и его основные части: (2) - рычаг дросселя; (3) - фильтр воздушный; (4) - стартер ручной; (5) - защитный кожух; (6) - глушитель; (7) - свеча зажигания; (8) - кнопка топливного насоса; (9) - карбюратор; (10) - пробка бензобака; (11) - бензобак; (12) - корпус двигателя; (13) - маслонилившая горловина.

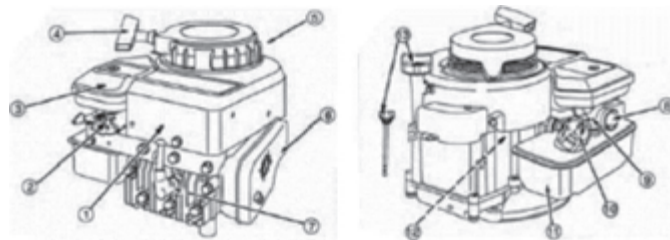


Рис. 3

### Проверка и заправка маслом двигателя газонокосилки

Проводите проверку уровня масла каждый раз до запуска двигателя и через каждые пять часов эксплуатации. Проверяйте уровень масла чаще в период обкатки двигателя. Поддерживайте уровень масла между отметками «**Min**» и «**Max**» на масляном щупе. Крышка масляной горловины должна быть всегда надежно завернута.

1. Заполнение масляного кратера, убедитесь, что двигатель располагается горизонтально.
2. Отверните крышку масляной трубки и извлеките масляный щуп. Проверьте уровень масла. Если уровень масла на щупе ниже метки «**Min**», добавьте масло до уровня «**Full**» (см. Рис. 4.)
3. Установите щуп обратно и надежно заверните крышку.
4. Удалите остатки пролитого масла.
5. Рекомендуется использовать только оригинальные моторные масла марки PATRIOT для 4-х тактных двигателей.

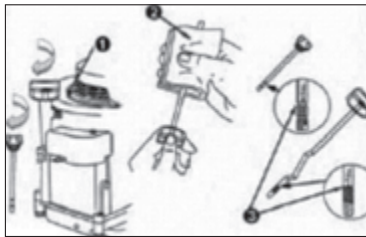


Рис. 4

### Заправка топливного бака

1. Убедитесь в том, что двигатель находится вне помещения, в месте хорошей вентиляции воздуха.
2. Очистите поверхность вокруг заливной топливной горловины и отверните крышку бензобака.
3. Используя специальные канистры, доливайте топливо в бак медленно, не допуская разбрызгивания.
4. Не переполняйте топливный бак. Оставьте воздушное пространство в топливном баке для возможности расширения топлива без вытекания из бака (см. Рис. 5).
5. Установите крышку топливного бака на место, надежно заверните, удалите остатки пролитого топлива до запуска двигателя. Если пролито топливо, не запускайте двигатель.
6. Уберите оборудование от места, где пролито топливо. Предотвратите возникновение источников искры до тех пор, пока пары пролитого топлива не исчезнут.



Рис. 5

### Перед началом работы

1. Осмотрите газонокосилку и убедитесь в отсутствии поврежденных или недостае отдельных частей. Особо тщательно осмотрите режущий нож и его крепление;
2. Проверьте уровень топлива в топливном баке и масла в картере;
3. Залейте необходимое количество топлива и масла;
4. Проверьте состояние воздушного фильтра и надежность присоединения колпачка свечи;
5. Опробуйте работу органов управления на холостом ходу.
6. Выключатель зажигания должен легко перемещаться из одного положения в другое;
7. Отрегулируйте удобное положение газонокосилки с помощью рукоятки.
8. Надевайте находите в специальную обувь на резиновой подошве, используйте специализированную одежду, перчатки и средства защиты органов зрения и слуха.

### По окончании работы

1. Тщательно очистите газонокосилку от грязи и остатков травы и насухо протрите ветошью;
2. Осмотрите газонокосилку, особенно режущий нож на предмет повреждений.
3. Примите меры по устранению выявленных недостатков;
4. Не оставляйте заправленную топливом газонокосилку в помещении, где есть опасность воспламенения паров бензина.

### ПОРЯДОК РАБОТЫ

#### Запуск газонокосилки. Общие правила.

1. Запуск двигателя производить на расстоянии не менее, чем в 3-х метрах от места заправки топливом и на ровном участке;
2. Убедитесь, что в рабочей зоне нет посторонних предметов;

#### Запуск холодного двигателя

1. Установите выключатель в положение **«Вкл.»**;
2. Прижмите рычаг остановки двигателя к рукоятке;
3. Поставьте рычаг воздушной заслонки карбюратора в положение **«Холодный»** (*воздушная заслонка полностью закрыта*);
4. Нажмите 1-2 раза на кнопку подкачки топлива.
5. Правой рукой возьмитесь за рукоятку стартера и выберите свободный ход шнура, затем сделайте несколько энергичных рывков шнура до первых признаков запуска двигателя;
6. Переставьте рычаг воздушной заслонки карбюратора в положение **«Горячий»** (*воздушная заслонка полностью открыта*);
7. Запустите двигатель рывком за рукоятку стартера (*1-3 рывка*);

**Примечание!** Не вытягивайте шнур на полную длину, это может привести к его обрыву. Не давайте шнуру резко втягиваться обратно, придерживайте его.

8. Дайте двигателю поработать ~15 секунд, чтобы он прогрелся;
9. Для движения прижмите к рукоятке рычаг привода на колеса\*;
10. Для остановки отпустите рычаг остановки двигателя.

### Запуск горячего двигателя

1. Установите выключатель в положение «Вкл.»;
2. Прижмите рычаг остановки двигателя к рукоятке;
3. Рычаг воздушной заслонки карбюратора в положении «Горячий» (воздушная заслонка полностью открыта);
4. Выполняйте рывки шнура стартера, пока двигатель не запустится.

### Затруднения при запуске переполненного топливом двигателя

Если двигатель не запустился после 10 рывков стартера, он будет переполнен топливом. В этом случае для запуска может потребоваться дополнительное количество рывков в положении «Горячий» рычага и выжатой клавише управления дросселем. Если этот метод запуска не даст результатов, следует слить избыточное топливо из двигателя. Для этого снять кабель и вывернуть свечу, затем несколько раз плавно потянуть рукоятку стартера. Просушить свечу и установить её на место, присоединить кабель и повторить процедуру запуска. Если двигатель все равно не запускается, обратитесь в мастерскую.

### Остановка двигателя

Остановка двигателя происходит при возврате рычага остановки двигателя в исходное положение. Остановка двигателя осуществляется переключением выключателя в положение «Выкл.».

### Режимы кошения газонокосилок

1. Кошение со сбором в травосборник;
2. Кошение с выбросом назад (при снятом травосборнике);

\* для моделей оснащенных мульчирующей заглушкой

3. Кошение с мульчированием\*;

### Общие рекомендации при кошении

1. Не рекомендуется косить влажную траву;
2. Не перегружайте двигатель (время непрерывной работы должно составлять 10 мин, с последующим перерывом в 5 минут).

### Кошение с выбросом назад

При снятом травосборнике (задняя крышка газонокосилки должна закрывать проем для выброса травы) скошенная трава остается на газоне. В этом случае скошенная трава собирается вручную или оставляется на газоне в качестве удобрения.

### Кошение с мульчированием\*

При снятом травосборнике и установке мульчирующей заглушки трава измельчается под косильной декой и остается на газоне в качестве удобрения. При использовании функции мульчирования необходимо соблюдать следующие правила:

- а) Все настройки и регулировки изделия нужно проводить при заглушенном двигателе и снятом колпачке со свечи зажигания.
- б) Режим мульчирования используется только при регулярном кошении газона: при высокой траве измельчение проходит недостаточно мелко, что может привести к порче газона в процессе переживания остатков. При большом перерыве в скашивания нужно сначала скосить траву в стандартном режиме (с травосборником), после этого применять режим мульчирования.
- в) При использовании режима мульчирования высоту коше-

ния необходимо устанавливать на уровень примерно  $\frac{1}{2}$  высоты травы, чтобы избежать крупных не измельченных остатков.

### ТЕХНИЧЕСКОЕ ОБСЛУЖИВАНИЕ

Регулярное техобслуживание изделия очень важно для поддержания ее эксплуатационных свойств, надежности и безопасности.

**Примечание!** Перед проведением любой операции по обслуживанию и регулировке изделия отсоедините колпачок свечи зажигания.

В процессе выполнения ТО следует соблюдать следующие правила:

1. Следить за тем, чтобы гайки и винты были тщательно затянуты;
2. Все повреждённые детали немедленно заменять на новые;

**Примечание!** Запрещается затачивать нож газонокосилки, так как это приведет к его разбалансировке.

3. Исключите попадание бензина на пластмассовые части двигателя. Используйте только оригинальные запасные части, рекомендованные фирмой-изготовителем. Использование неоригинальных запасных частей и принадлежностей может привести к серьезным травмам пользователя и повреждению газонокосилки.

### Критерии предельных состояний

При обнаружении повреждений/деформации корпуса, которые могут привести к контакту косильного ножа с корпусом и/или выбросу посторонних предметов из области кошения, обратитесь в авторизованный сервисный центр.

При деформации косильного ножа произведите его замену.

Запрещается эксплуатация при деформации и/или нарушении целостности топливного бака. При нарушении герметичности бака обратитесь в авторизованный сервисный центр для его замены.

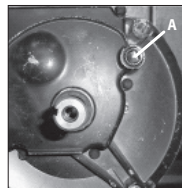
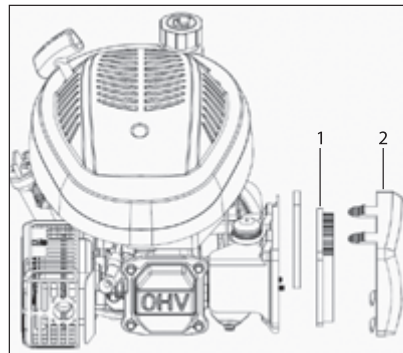


Рис. 6

с л и - ва масла А на Рис. 6 и слейте масло в подходящее для этого емкость;

### Замена масла

1. Выработайте или слейте остатки топлива;
2. Отсоедините кабель от свечи зажигания;
3. Когда двигатель остынет, открутите крышку с л и - ва масла А на Рис. 6 и слейте масло в подходящее для этого емкость;
4. Очистите крышку слива масла перед установкой на место;



5. Вытащите масляный щуп залейте масло PATRIOT для 4-тактных двигателей до верхнего уровня на щупе, не переливайте выше.

### Воздушный фильтр (Рис. 7)

1. Бумажный или поролоновый фильтр
2. Кожух фильтра.

Рис. 7

## ТЕХНИЧЕСКОЕ ОБСЛУЖИВАНИЕ / ВОЗМОЖНЫЕ НЕИСПРАВНОСТИ И МЕТОДЫ ИХ УСТРАНЕНИЯ

Работы (проводите или по истечении соответствующего времени или рабочих часов)							
Периодичность работ		Перед каждым запуском	Первый месяц или 5 ч. работы	3 месяца или 25 рабочих часов	6 месяцев или 50 рабочих часов	1 год или 100 рабочих часов	2 года или 250 рабочих часов
Масло	Проверка	*					
	Замена		*		*		
Воздушный фильтр	Проверка	*					
	Замена			*			
Свеча зажигания	Проверка					*	
	Замена						*

### Периодичность сервисного обслуживания

### ВОЗМОЖНЫЕ НЕИСПРАВНОСТИ И МЕТОДЫ ИХ УСТРАНЕНИЯ

Неисправность	Вероятная причина	Способ устранения
Двигатель не заводится или самопроизвольно останавливается	Выключатель зажигания находится в положении «выкл.»	Установите выключатель зажигания в положение «вкл»
	Неправильная процедура запуска	Следовать указаниям инструкции
	Свеча грязная или неправильный воздушный зазор	Проверить свечу
	Недостаточно топлива в карбюраторе	Подкачать топливо
	Воздушный фильтр засорен	Очистить или заменить фильтр
Двигатель не устойчиво работает на холостом ходу	Воздушный фильтр засорен	Очистить или заменить фильтр
Двигатель заводится, но мощности не достаточно	Воздушный фильтр засорен	Очистить или заменить фильтр
	Не отрегулирован карбюратор	Отрегулировать карбюратор
Двигатель работает неравномерно или не развивает необходимой мощности при нагрузке	Свеча грязная или неправильный воздушный зазор	Проверить свечу
	Не отрегулирован карбюратор	Отрегулировать карбюратор

### СРОК СЛУЖБЫ, УСЛОВИЯ ХРАНЕНИЯ, ТРАНСПОРТИРОВКИ И УТИЛИЗАЦИИ

#### Срок службы и утилизация

При выполнении всех требований настоящей инструкции по эксплуатации срок службы изделия составляет 5 лет. По окончании срока службы не выбрасывайте технику в бытовые отходы! Отслужившее свой срок оборудование должно утилизироваться в соответствии с Вашими региональными нормативными актами по утилизации техники и оборудования.

#### Условия транспортировки

Рекомендуется транспортировать изделие в разобранном виде в заводской упаковке. Перед помещением газонокосилки на длительное хранение, выполните следующее:

1. Слейте все топливо из топливного бака в канистру. После этого запустите двигатель до полной выработки топлива. Это гарантирует удаление остатков топлива из карбюратора;
2. Очистите газонокосилку от грязи, протрите сухой ветошью;
3. Осмотрите газонокосилку на предмет выявления повреждённых узлов и деталей. При выявлении повреждений обратитесь в авторизованный сервисный центр PATRIOT.

#### Условия хранения

Хранить газонокосилку следует в сухом проветриваемом помещении при температуре окружающей среды от -20°C до +45°C и относительной влажности воздуха не более 80%. Храните газонокосилку в месте, не доступном для детей!

### Изделие соответствует нормативам и тех. регламентам

ТР ТС 010/2011 «О безопасности машин и оборудования»

ТР ТС 020/2011 «Электромагнитная совместимость технических средств»

### Сертификат соответствия

ТС RU С-СН.ГА02.В.00201 № 0310468 до 03.03.2021 г.

### КОМПЛЕКТАЦИЯ

ГАЗОНОКОСИЛКА В СБОРЕ	1 ШТ.
РУКОЯТКА НИЖНЯЯ ЧАСТЬ	1 ШТ.
РУКОЯТКА ВЕРХНЯЯ ЧАСТЬ	1 ШТ.
КРЕПЛЕНИЕ РУКОЯТКИ	2 ШТ.
ТРАВΟΣБОРНИК	1 ШТ.
ИНСТРУКЦИЯ ПО ЭКСПЛУАТАЦИИ	1 ШТ.

2020 / 11 / 12345678 / 0001

2020 – год производства

11 – месяц производства

12345678 – индекс модели

0001 – индекс товара