

FLUMEN



## РУКОВОДСТВО ПОЛЬЗОВАТЕЛЯ

### СМЕСИТЕЛИ

RU

EN

**Изготовитель:**  
TAIZHOU ZHENGSHING VALVE CO., LTD  
Zhongjia Fengjiang Luqiao  
Taizhou, Zhejiang, China

**Импортер:**  
ООО «БАУЦЕНТР РУС», 236009  
Россия, Калининградская область,  
г. Калининград, ул. А.Невского, 205,  
тел.: +7 (4012) 999 111

Мы благодарим Вас за оказанное нам доверие и покупку нашего продукта. Технология, по которой он был изготовлен, и сырьё прошли тщательную проверку. На смеситель даётся 5-летняя гарантия (согласно Условиям гарантии).

**УСЛОВИЯ ГАРАНТИИ**

- Продавец (Гарант) даёт 5-летнюю гарантию на корпуса смесителя, а также двухлетнюю гарантию на остальные элементы смесителя. Гарантийный срок исчисляется от даты покупки, которая указана на соответствующем документе (напр. счёт или фискальный чек).
- Заявление должно содержать копию документа, подтверждающего факт покупки, правильно заполненную гарантийную карту, описание неполадок и данные Потребителя.
- Продавец может заменить товар на новый (аналогичный или равноценный) или вернуть деньги, в случае если дефект устранить невозможно.
- Гарантия не охватывает:
  - а) повреждения, вызванные несоблюдением инструкции по монтажу и эксплуатации;
  - б) механические повреждения товара и вызванные ими дефекты,
  - в) повреждения, вызванные загрязнениями воды или труб водопроводной сети,
  - г) товары, в которых будут обнаружены изменения в конструкции или переделки, выполненные иными, чем изготовитель, лицами.
- Условием гарантии на картридж является установка фильтра с фильтрующей ячейкой не более 600 микрон для каждого смесителя.
- Гарант не несёт ответственности за износ деталей или элементов, которые стираются и подвергаются естественному износу во время нормальной эксплуатации.
- С рекламациями следует обращаться в торговую точку, в которой был приобретен товар, или напрямую к производителю.
- Гарантия без фискального чека или накладной не действительна.
- Гарант не несёт ответственности за какие-либо повреждения или неправильное функционирование смесителя и его узлов, которые возникли в результате несоблюдения указаний по монтажу, техническому уходу или эксплуатации, которые содержатся в данном гарантийном талоне. Также ООО «Бауцентр Рус» не несёт ответственности за потери, связанные с халатностью, повреждениями, неправильной установкой или эксплуатацией в условиях, которые не соответствуют рекомендуемым.

**Спасибо за покупку!**

**1. Принципы правильного ухода за смесителем**

Поверхность смесителя вымойте водой с мылом, а затем вытрите и отполируйте мягкой салфеткой. Не используйте едких средств, соединений хлора, кислот, щелочей, растворителей, отбеливателей, а также средств и чистящих материалов с абразивными добавками. Для чистки пластмассовых деталей не используйте средств, содержащих спирт, дезинфицирующих веществ или растворителей.

**2. Уход за смесителем**

Правильность действия однорычажных и двухрычажных смесителей в значительной степени зависит от качества воды - её жёсткости, насыщения кальцием и содержания загрязнений, таких как песок, котельная накипь и т.п. Качество воды влияет на частоту проведения пользователем необходимых операций по уходу за смесителем. Срок между осмотрами можно продлить, применяя сетчатые фильтры, речь о которых идет в пункте МОНТАЖ.

**3. Порядок очистки аэратора**

Очистка аэратора (см. рис. 1) должна быть проведена в случае уменьшения напора воды.

Проводится она следующим образом:

- вывинтите аэратор и очистите сильной струёй воды со стороны излива,
- завинчивая, обратите внимание на правильную установку уплотнительной прокладки,
- если регулятор так загрязнён, что очистить его не удалось, замените его новым.

**4. Порядок чистки картриджа**

- чистка картриджа должна проводиться минимум раз в 6 месяцев, в зависимости от качества воды, следующим образом:
- отвинтите ручку (для демонтажа выньте заглушку с обозначением горячей/холодной воды и с помощью шестигранного ключа выверните крепежный болт);
- отвинтите гайку, крепящую головку;
- выньте картридж - собравшуюся внутри грязь вымойте сильной струёй воды;
- подвижные детали смажьте силиконовой смазкой,
- соберите в обратной последовательности, обращая внимание на правильную установку уплотнительной прокладки картриджа
- затяните крепежную гайку с усилием 6 - 10 Нм.

## ТЕХНИЧЕСКИЕ ДАННЫЕ

Максимальное давление воды - 1 МПа  
Рекомендуемое давление – от 0,1 до 0,5 МПа  
Максимальная температура горячей воды - 90°C  
Рекомендуемая температура горячей воды - 65°C

## МОНТАЖ

Монтаж смесителя следует доверить фирме или лицу с соответствующими квалификациями, монтаж провести согласно правилами и соблюдая указания, содержащиеся в настоящей публикации. Для монтажа используйте ключи с гладкими поверхностями губок. Для обеспечения длительного и бесперебойного действия смесителя требуется оснастка водопроводной системы сетчатыми фильтрами с ячейкой 600 микрон максимум, а если такой возможности нет - индивидуальными отсекающими клапанами с фильтром, предназначенными для смесителя.

Невыполнение этого условия ведёт к утрате гарантии.

Монтаж смесителя проведите в таком месте и таким образом, чтобы создать свободный доступ к смесителю для ухода за ним, ремонта или демонтажа. Установка смесителя в труднодоступных местах значительно усложняет или даже не позволяет провести действия по уходу или ремонту.

## УСТАНОВКА СМЕСИТЕЛЯ ДЛЯ УМЫВАЛЬНИКА ИЛИ КУХНИ

Крепление смесителя производится при помощи крепёжного пакета (см. рис. 1):

- в смеситель ввинтите гибкие подводы (2) и крепёжный винт (5),
- гибкие подводы ввинчивайте вручную до явного упора. Сильное затягивание подводов плоским ключом может их повредить! Монтаж гибких подводов должен соответствовать схемам, приведенным на рисунке 3,
- задвиньте смеситель с нижним уплотнением (6) в монтажное отверстие,
- установите уплотнительную прокладку (4) и шайбу (3) на крепёжный винт,
- навинтите крепёжную гайку (1) на крепёжный винт,
- соедините концы гибких подводов к отрезкам установки подачи холодной и горячей воды,
- после сборки проверьте герметичность соединений.

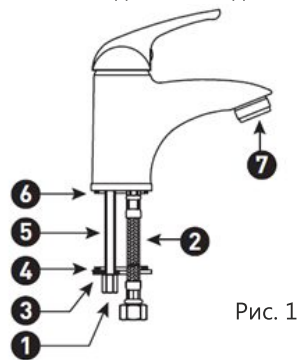


Рис. 1

1. Крепежная гайка
2. Гибкая подводка
3. Стальная шайба
4. Уплотнительная шайба
5. Крепежный винт
6. Нижнее уплотнение
7. Аэратор

## МОНТАЖ ГИБКОЙ ПОДВОДКИ



Рис. 3

## УСТАНОВКА СМЕСИТЕЛЯ ДЛЯ ВАННЫ И ДУША

Монтаж смесителя в системе следует провести в следующей очередности: (см. рис. 2)

- к отрезкам системы, законченных внутренней резьбой G1/2, ввинтите эксцентрические подводы (1), уплотняя место соединения тефлоновой лентой (герметики наносите умеренно) - обратите внимание, чтобы оси отверстий эксцентриков со стороны резьбы G3/4 (или со стороны двойного уплотнения типа O-ринг в моделях смесителей, оснащённых такими эксцентриками) были на одной высоте, торцовые поверхности - на одинаковом расстоянии от стены, а расстояние между отверстиями равнялось межосевому расстоянию присоединительных гаек корпуса смесителя,
- гибкие подводы должны быть выполнены так, чтобы оси проводов были перпендикулярно стене и параллельны по отношению друг к другу,
- на эксцентрики навинтите декоративные розетки (2),
- вложите в присоединительные гайки (4) уплотнительные прокладки (3) и навинтите их на эксцентрики или надвиньте смеситель на эксцентрики, после монтажа проверьте герметичность соединений.

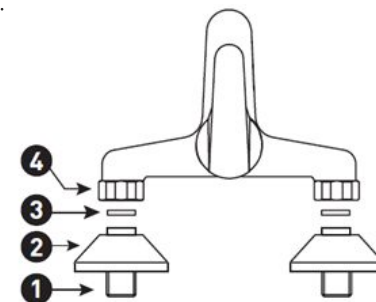


Рис. 2

1. Эксцентрики
2. Декоративные чашечки
3. Прокладки
4. Гайка присоединительная

## ГАРАНТИЯ

В случае выхода из строя изделия во время гарантийного срока, при соблюдении правил, указанных в настоящем руководстве, потребитель предъявляет претензии в установленном порядке по адресу: ООО «Бауцентр Рус» Россия 236009 Калининград, ул. А. Невского, 205 тел. +7 4012 999111 info@baucenter.ru.

Данное изделие при соблюдении всех требований, указанных в настоящем руководстве, должно прослужить не менее 5 лет. (см. пункт УСЛОВИЯ ГАРАНТИИ)

Дата изготовления изделия указана на упаковке.

## ГАРАНТИЙНЫЙ ТАЛОН

Наименование изделия и модель:	<input type="text"/>							
<input type="text"/>								
Серийный номер:	<input type="text"/>	Год выпуска:	<input type="text"/>	<input type="text"/>	<input type="text"/>	<input type="text"/>	<input type="text"/>	
Наименование торговой организации:	<input type="text"/>							
Дата продажи:	<input type="text"/>	<input type="text"/>	<input type="text"/>	<input type="text"/>	<input type="text"/>	<input type="text"/>	<input type="text"/>	печать магазина
Подпись владельца:	<input type="text"/>	<input type="text"/>						
		расшифровка подписи						

## DEAR CUSTOMER

EN

We would like to thank you for your trust and for purchasing our product. The technologies and the raw materials used were carefully controlled. The taps come with a five-year guarantee (according to the Guarantee Terms

## WARRANTY CONDITIONS

- Seller (Garant) gives a 5-years guarantee for the body and a two-year guarantee for other parts of the tap. The guarantee period starts on the purchase date confirmed by the appropriate purchase document.
- The complaint should include the appropriate purchase document and valid guarantee certificate.
- In case the defect cannot be eliminated, the Guarantor can replace the product with a new one (same model or equivalent) or refund the purchase price.
- The guarantee does not cover:
  - a) Defects resulting from failing to follow the instructions given in the assembly and operation manual,
  - b) Mechanical damage to the product and defects resulting therefrom,
  - c) Damage caused by the pollution of water or the water-pipe network,
  - d) The products in which persons other than the manufacturer made construction changes or modifications
- The guarantee for the head is given on the condition that the filters are installed in all taps.
- The guarantee for parts and elements that become worn out during normal use (e.g. gaskets) is given on the condition that they undergo regular maintenance according to the producer's instructions.
- The complaint should be submitted at the point of sale where the mixer was purchased or directly to a representative.
- The guarantee is void without receipt or invoice.
- The Guarantor is not responsible for damage or improper functioning of the tap and its subcomponents resulting from not following the assembly maintenance and usage instructions. Also, they are not responsible for any losses resulting directly or indirectly from negligence, damage, improper installation or usage in conditions other the recommended ones.

**Thank you for your purchase!**

## RULES OF PROPER HANDLING OF THE TAPS

The taps' surfaces should be cleaned with water and soap and then wiped and polished with the use of a soft-cloth. Caustic substances, chlorine compounds, acids, lye, solvents, whiteners and cleaning agents containing friction substances should not be used. Plastic parts should not be cleaned with the use of agents containing alcohol, disinfectants or solvents.

## MAINTENANCE

The proper operation of one-and two-handle taps in large measure depends on the water quality hardness, calcium saturation and the content of pollutants such as sand, scale, etc. The water quality influences the frequency of performing necessary maintenance operations by the user. The periods between maintenance operations can be extended by the use of mesh filters mentioned in the Assembly section.

### Cleaning the stream regulator

In the case of water flow, reduction the stream regulator (see fig. 1) should be cleaned in the following way:

- unscrew the stream regulator and clean it with a jet of water from the outflow side,
- while screwing in the regulator ensure the gasket is fixed properly,
- If the regulator cannot be effectively cleaned, it should be replaced with a new one.

### Cleaning the head

The water flow regulator (the head) should be cleaned at least once every half a year (depending on the water quality) in the following way:

- unscrew the handle (disassemble by removing the hot/cold water hole plug and unscrewing the screw fixing the handle),
- unscrew the nut fixing the head,
- remove the head; clean with a jet of water, grease the moveable parts with silicone lubricant,
- assemble the unit performing the above operations in the reverse order, ensuring the head gasket is properly fixed,
- Tighten the head with a torque of 6 - 10Nm.

## TECHNICAL DATA

Maximum pressure - 1 MPa

Recommended pressure - 0,1 - 0,5 MPa

Maximum hot water temperature - 90°C

Recommended hot water temperature- 65°C

## ASSEMBLY

The taps should be assembled by companies or persons with appropriate qualifications; the assembly operations should be carried out according to best practices and the instructions given in this document. Wrenches used for assembling the devices should be no clamping tools with smooth jaw surfaces. In order to ensure long and reliable operation of the taps the water- pipe system should be equipped with mesh filters or, if that solution cannot be applied, with individual cut-off valves with filters, designed for the taps. Failure to comply with the above condition shall void the guarantee. The taps should be assembled in place and in a way enabling easy access to the devices during maintenance, repair or disassembly operations.

### Standing taps

- The taps are installed with the use of the fixing set (see fig. 1),
- screw in the connection hoses (2) and the fixing screw to the tap (5),
- the connection hoses should be screwed in manually; up to the point when resistance occurs. Screwing in the hoses strongly with the use of a flat wrench can result in damage to the hoses. The hoses must be installed according to the pictures shown in figure 3,
- insert the tap with the bottom gasket (6) to the mounting hole,
- put the gasket (4) and the washer (3) on the fixing screw,
- screw in the fixing nut (1) on the fixing screw,
- connect the ends of the hoses to the sections of the cold and hot water supply system,
- after assembly check the tightness of the connections,
- In case of standing sink taps with an extended hose connect the spray handle with the hose, fix the weight to the hose and screw in the hose connector to the pipe in the unit's body. The other assembly operations should be carried out as described above.

- |                     |                     |
|---------------------|---------------------|
| 1. Fixing nut       | 5. Fixing screw     |
| 2. Connection hoses | 6. Bottom gasket    |
| 3. Steel washer     | 7. Stream regulator |
| 4. Gasket           |                     |

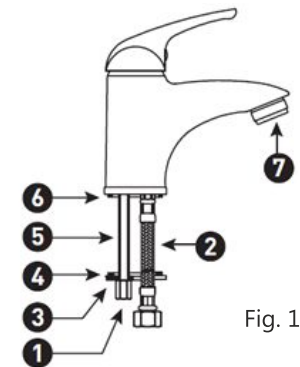


Fig. 1

## WRONG FIXING OF FLEXIBLE HOSES



## RIGHT FIXING OF FLEXIBLE HOSES

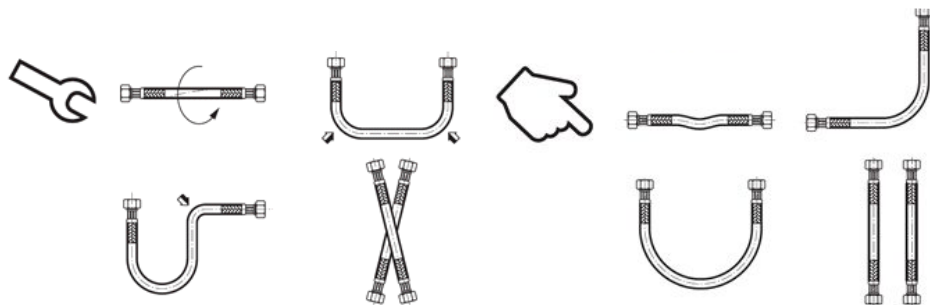


Fig. 3

## Wall taps

The taps should be installed in the following order: (see fig. 2) - screw in the eccentric connections (1) to the system section ended with the internal thread G1/2, sealing the connection with Teflon tape (avoid applying too much seal) - the axes of the eccentric holes on the side of G3/4 thread (or on the side of the double O-ring seal in the taps equipped with such eccentrics) should be at the same height.

the front surfaces should be at the same distance from the wall, and the distance between the holes should be equal to the distance between the axes of the connection nuts of the tap's body.

The water system connections must be made in such a way that the axes of the hoses are perpendicular to the wall and parallel to each other, screw the masking frames (2) on the eccentrics, or fix the masking frames to the tap in case of models equipped with O-ring mounted eccentrics, insert the gaskets (3) to the connection nuts (4) and screw them to the eccentrics, or put the tap on the O- ring mounted eccentrics (in case of in the taps equipped with such eccentrics), and lock them on the bottom side of the tap body with double hexagonal screws, after assembly check the tightness of the connections.

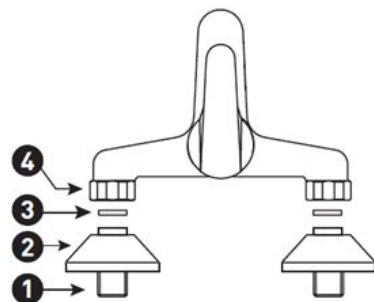


Fig. 2

1. Eccentric connection
2. Masking frame
3. gasket
4. connection nut

## GUARANTEE

In case of failure of the product during the warranty period, subject to the rules set forth in this manual, the consumer shall present the claim to below address: OOO "Baucenter Rus" Russia 236009 Kaliningrad, A. Nevskogo str., 205 phone: +7 4012 999111 info@baucenter.ru.

This product, subject to all the requirements specified in this manual, should last for at least 5 years (see WARRANTY CONDITIONS).

For manufacturing date see packaging.