

Как установить межкомнатную дверь. Инструкция

Установка дверного блока трудоемкий и ответственный процесс. Внимательно прочитайте инструкцию, если вы решили установить дверной блок самостоятельно. Для достижения наилучшего результата рекомендуем доверить монтаж дверей специалистам.

Рекомендуем:

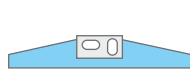
- Устанавливать двери после того, как отделочные работы будут закончены.
- Не использовать клейкую ленту для защиты дверных компонентов во время строительных и отделочных работ.
- Не выбрасывать упаковку двери. Ее можно использовать в качестве подкладки при сборке дверного блока.

Перед установкой двери определитесь, в какую сторону она будет открываться, исходя из планировки помещения. А также на какой высоте от уровня уложенного напольного покрытия она будет находиться.

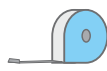
ЭТАПЫ СБОРКИ И УСТАНОВКИ МЕЖКОМНАТНОЙ ДВЕРИ

1. Проверка комплектации
2. Подготовка дверного проема
3. Сборка дверной коробки и полотна двери
4. Установка дверного блока в проем стены
5. Установка доборных элементов для стен толще дверной коробки
6. Установка наличников
7. Защита элементов дверного блока от влаги
8. Установка замка и ручек

Чтобы самостоятельно установить дверной блок, вам понадобится:



Уровень

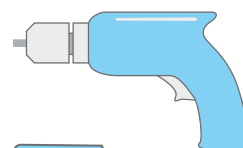


Рулетка

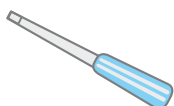


Молоток

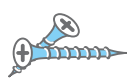
Шуруповёрт



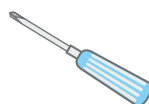
Герметик



Стамеска



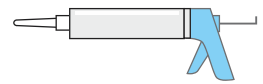
Шурупы



Отвёртка



Лобзик

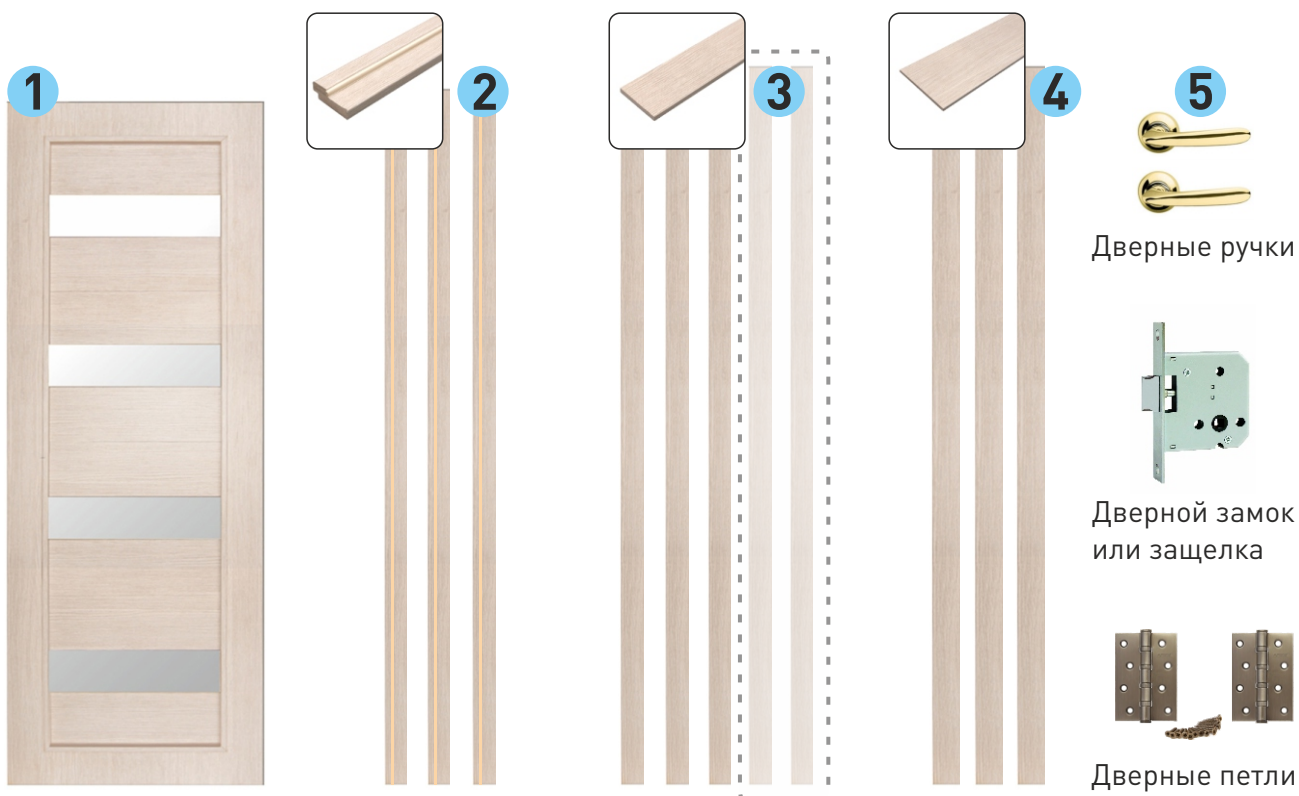


Монтажная пена

1. ПРОВЕРКА КОМПЛЕКТАЦИИ

Комплект дверного блока

- 1 - Дверное полотно
- 2 - Элементы дверной коробки
- 3 - Наличники
- 4 - Доборные элементы

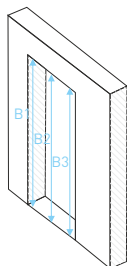


2. ПОДГОТОВКА ДВЕРНОГО ПРОЁМА

Сделайте замер дверного проёма. Проверьте на соответствие табл.1. Приведите размер проема к одному из наиболее близких по размеру вариантов.

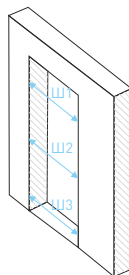
ШАГ 1. Высота проема

Замеряем в 3х точках: В1, В2, В3.
Если разница более 3 см необходимо ровнять проем.
Берём **минимальное** значение.



ШАГ 2. Ширина проема

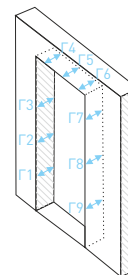
Замеряем в 3х точках: Ш1, Ш2, Ш3.
Если разница более 6 см необходимо ровнять проем.
Берём **минимальное** значение.



| Ширина проема, мм | Ширина полотна двери, мм |
|-------------------|--------------------------|
| 680-720 | 600 |
| 780-820 | 700 |
| 880-920 | 800 |

ШАГ 3. Глубина проема

Замеряем в 3х точках на каждой стороне.
Если разница более 3 см необходимо ровнять проем.
Берём **максимальное** значение из всех.



Это значение потребуется далее для определения комплектации дверного блока.

ВАЖНО! При значении менее 2050 мм или более 2080 мм вы не сможете установить стандартную дверь. Вам необходимо исправлять высоту проема или делать дверь на заказ.

Таблица 1

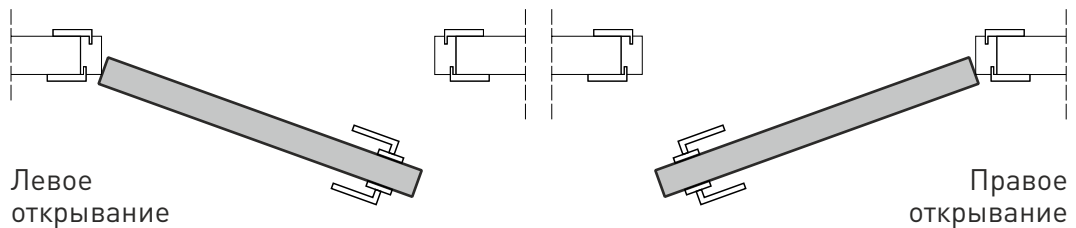
3. СБОРКА ДВЕРНОЙ КОРОБКИ И ПОЛОТНА ДВЕРИ

Подготовьте рабочую зону

Расстелите на ровном полу мягкий материал. Подойдёт картон или полиэтиленовая плёнка от упаковки дверного полотна.

Подготовка полотна

Определите, в какую сторону будет открываться дверь.



Чтобы установить петли и замок:

- Сделайте на полотне разметку (Рис.1)
- Сделайте выборку для петель и замка стамеской или фрезерным инструментом (Рис.2)
- Углубите места посадки петель на толщину флажка петли (2,2-2,7 мм)
- Сделайте засверливание диаметром 0,75 диаметра тела шурупа
- Установите замок, разметьте ответную часть замка на дверной коробке и установите её
- На тяжелые двери необходимо установить 3 петли (Рис.3).

Правое открывание

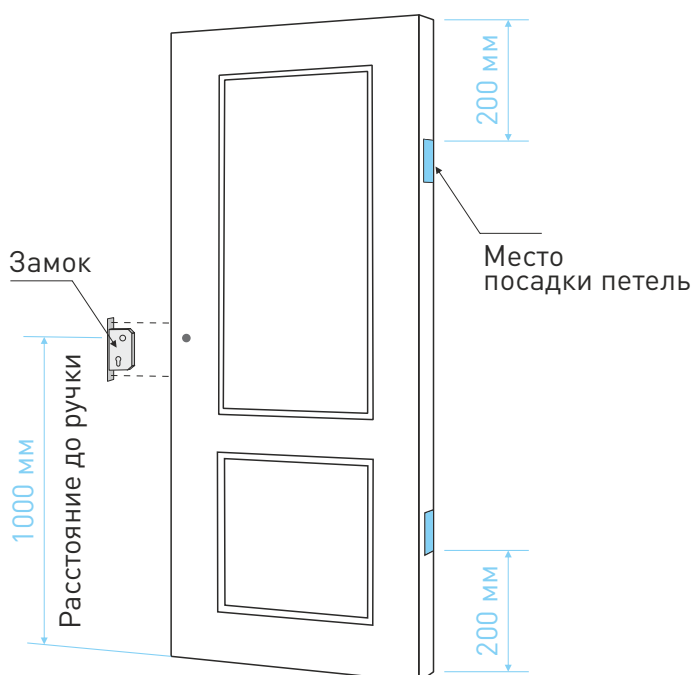


Рисунок 1

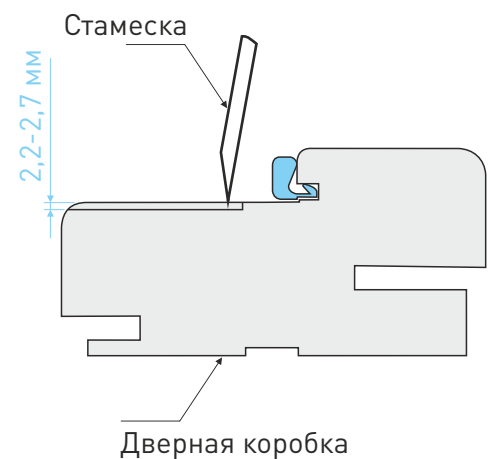


Рисунок 2

3.1 УСТАНОВКА ТРЁХ ПЕТЕЛЬ

Чаще дверь навешивают на две петли. Однако это подходит исключительно для легких полотен, которые созданы из МДФ, пластика или ДСП. Для дверных полотен из натуральной древесины или тяжелых материалов требуется три навеса. Это исключит провисание и гарантирует должное качество эксплуатации.

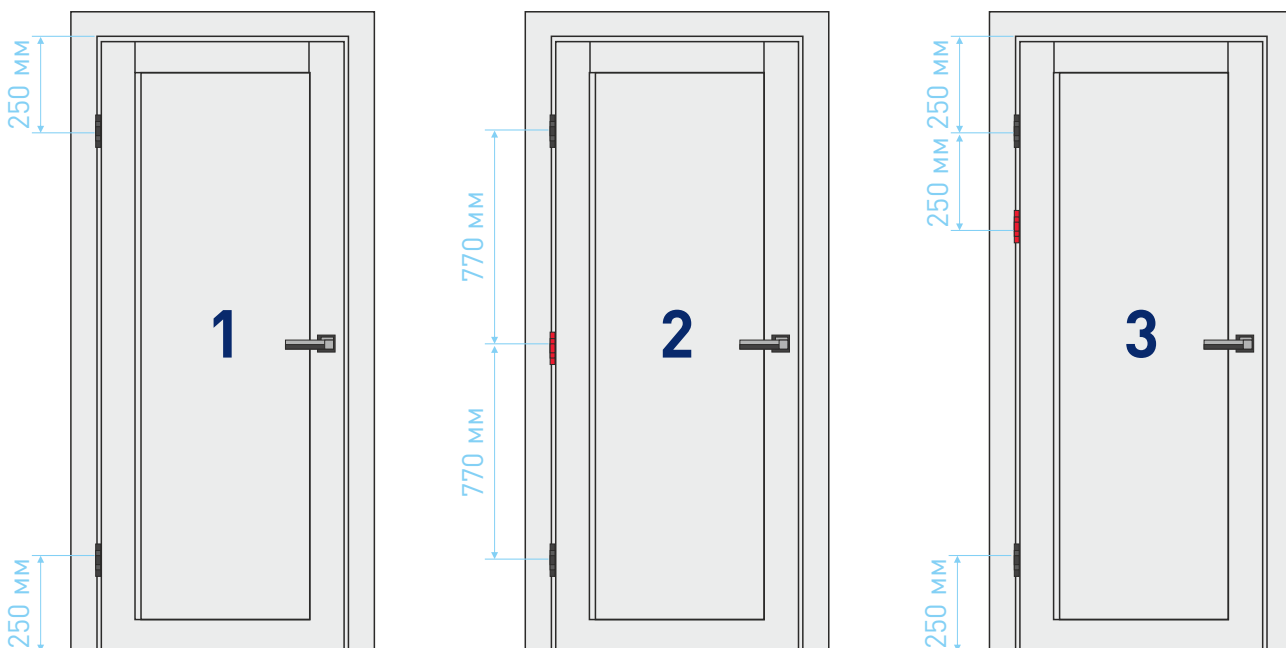


Рисунок 3

Обоснование необходимости трёх петель

Стандартное крепление это две петли, но все зависит не только от веса, но и от ширины полотна. Если посмотреть на график (Рис.4), то двери шире 90 см и тяжелее 27 кг уже должны монтироваться минимум на три петли.

Если такая дверь легче 35 кг, то петли ставятся равноудалено друг от друга, то есть вверху, посередине и внизу. А вот если дверь весит от 35 до 50 кг, тогда две петли идут вверху и одна внизу. При весе двери свыше 50 кг устанавливают по две петли вверху и две внизу.

Если высота двери нестандартная от 2,1 м и выше, то петли ставят на одинаковом расстоянии друг от друга.

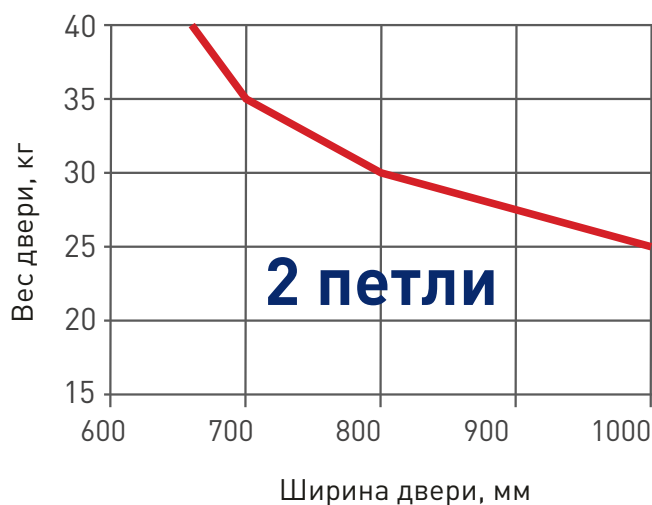


Рисунок 4

Подготовка дверной коробки

Уложите длинный и короткий элементы в соответствии со стороной открывания (Рис.5)

Правое открывание

Левое открывание

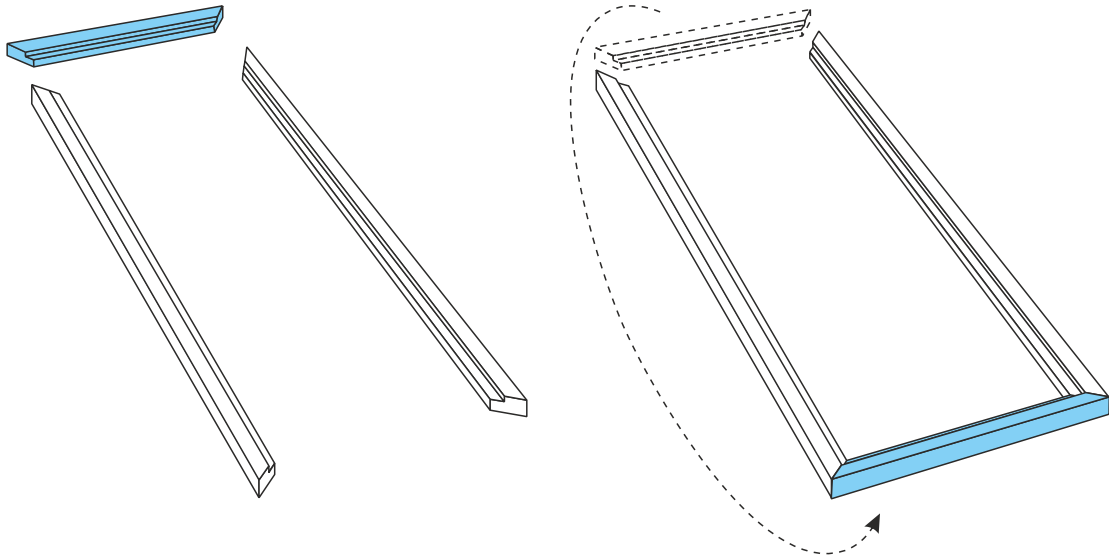


Рисунок 5

Сделайте разметку и обрежьте горизонтальный элемент по размеру дверного полотна (Рис.6)

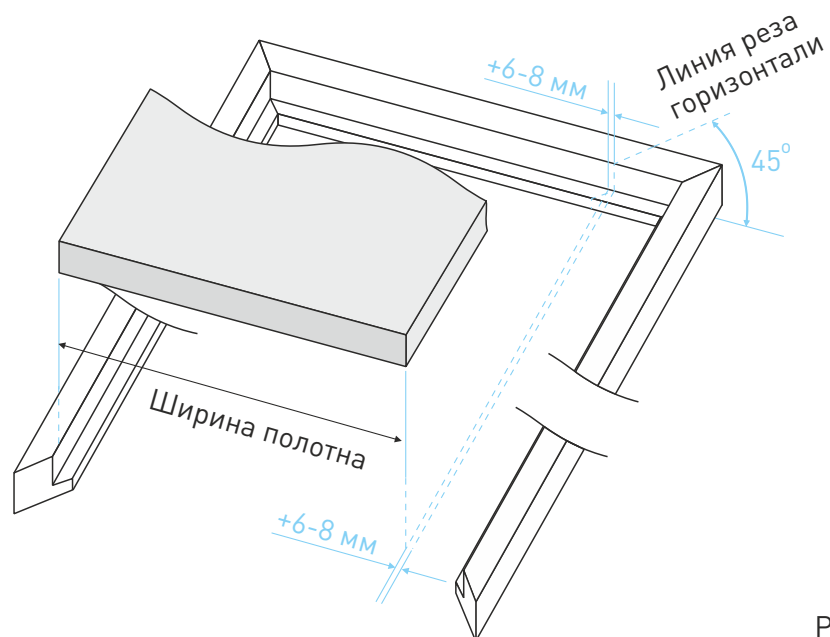


Рисунок 6

ВНИМАНИЕ!

Перед тем, как обрезать детали, сделайте разметку, учитывая толщину пилы, чтобы не повредить дверной блок. Пилить лучше от лицевой части к задней, чтобы не было сколов.

Соедините детали дверной коробки саморезами в П-образную конструкцию. Вкручивать саморезы нужно через отверстия в деталях коробки (Рис.7).

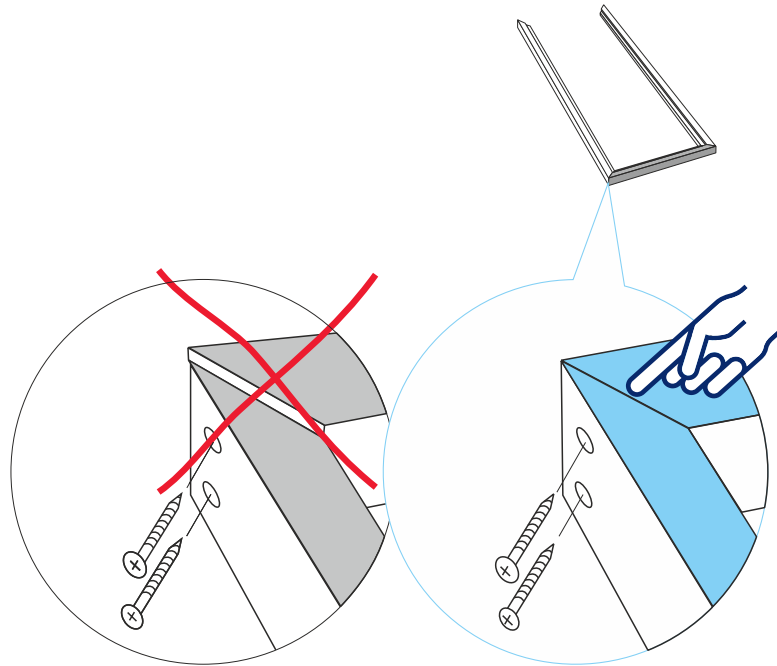


Рисунок 7

4. УСТАНОВКА ДВЕРНОГО БЛОКА В ПРОЕМ СТЕНЫ

Выставьте дверную коробку по уровню и зафиксируйте её верхнюю часть (Рис.8). Установите полотно в дверную коробку, закрепите саморезами петли. Собранный дверной блок нужно закрепить в проеме стены, равномерно распределив клинья и затянув саморезы.

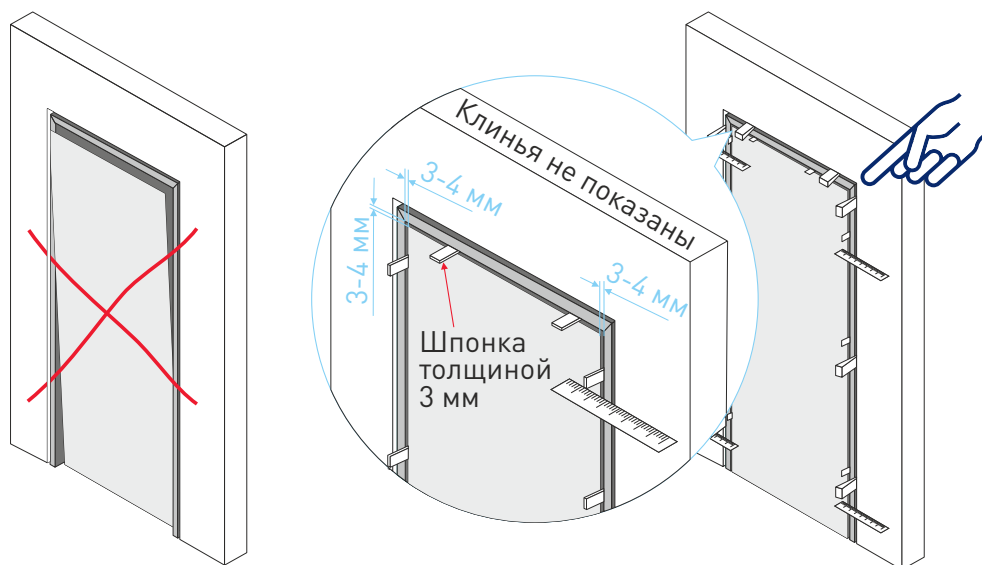


Рисунок 8

ВНИМАНИЕ!

Не допускайте искривления элементов коробки.

Сохраняйте зазор между полотном и коробкой 3-4 мм с помощью шпонки.

Заполните монтажной пеной щель между стеной и дверной коробкой. Когда пена полностью отвердеет, срежьте её выступающие части ножом.

5. УСТАНОВКА ДОБОРНЫХ ЭЛЕМЕНТОВ ДЛЯ СТЕН ТОЛЩЕ ДВЕРНОЙ КОРОБКИ

Приведите ширину коробки к толщине стены с помощью доборного элемента. Установите доборный элемент с обратной стороны открывания двери (Рис.9).

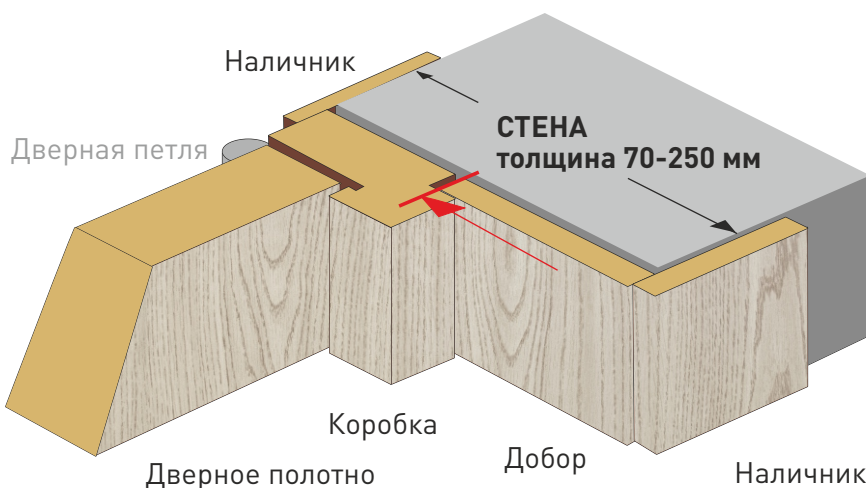
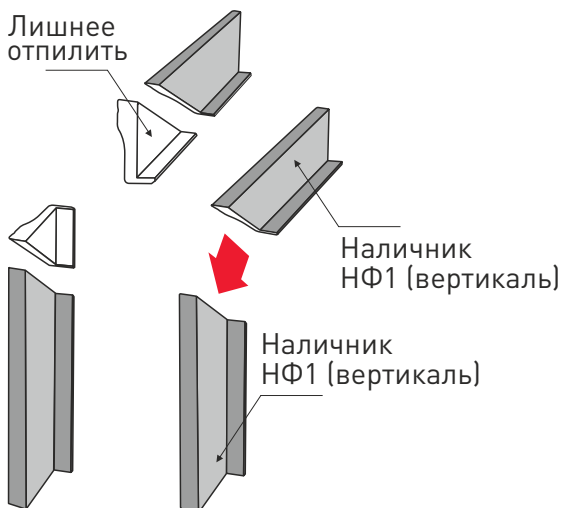


Рисунок 9

6. УСТАНОВКА НАЛИЧНИКОВ

Приложите наличники к месту установки и сделайте разметку. Прирежьте смежные детали наличника в зависимости от профиля наличника под углом 45° – наличник фигурный, радиусный (А) или 90° – наличник прямой (Б) (Рис.10).

А. Прирезка под углом 45°



Б. Прирезка под углом 90°

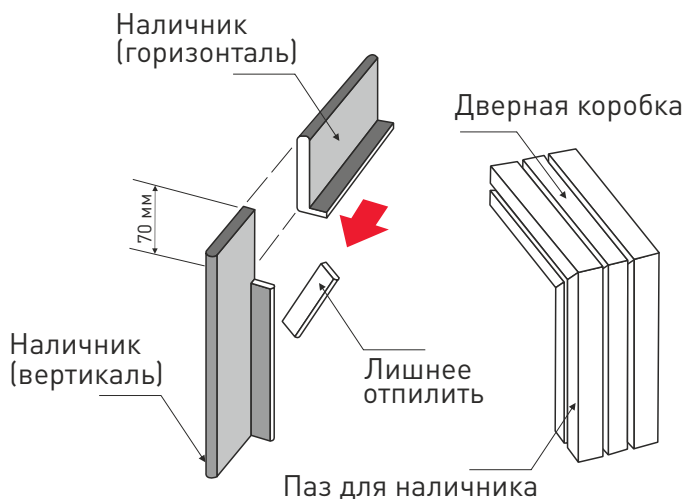


Рисунок 10

После прирезки установите наличники в пазы дверной коробки или доборного элемента (Рис.11)

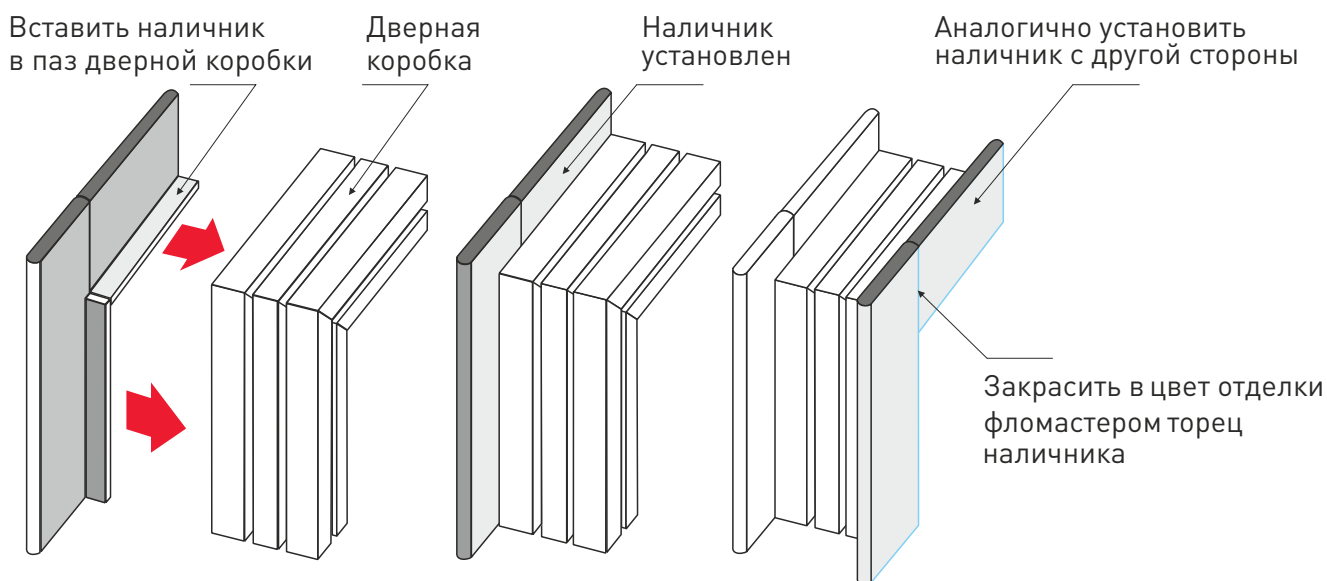


Рисунок 11

7. ЗАЩИТА ЭЛЕМЕНТОВ ДВЕРНОГО БЛОКА ОТ ВЛАГИ

Чтобы внутрь дверной коробки не попала влага, мы рекомендуем по всей длине соединения наличников, дверной коробки и порога с полом нанести непрерывной линией герметик. Также обработайте силиконом все спилы.

8. УСТАНОВКА ЗАМКА И РУЧЕК

Установите лицевую фурнитуру: замок нужно вынуть и сделать разметку положения отверстия по размерам замка. Просверлите отверстие насквозь 5 - 8 мм (Рис.12). Расширьте отверстие сверлом 15 мм с одной стороны НЕ НАСКВОЗЬ, а потом с другой. Установите ручки.

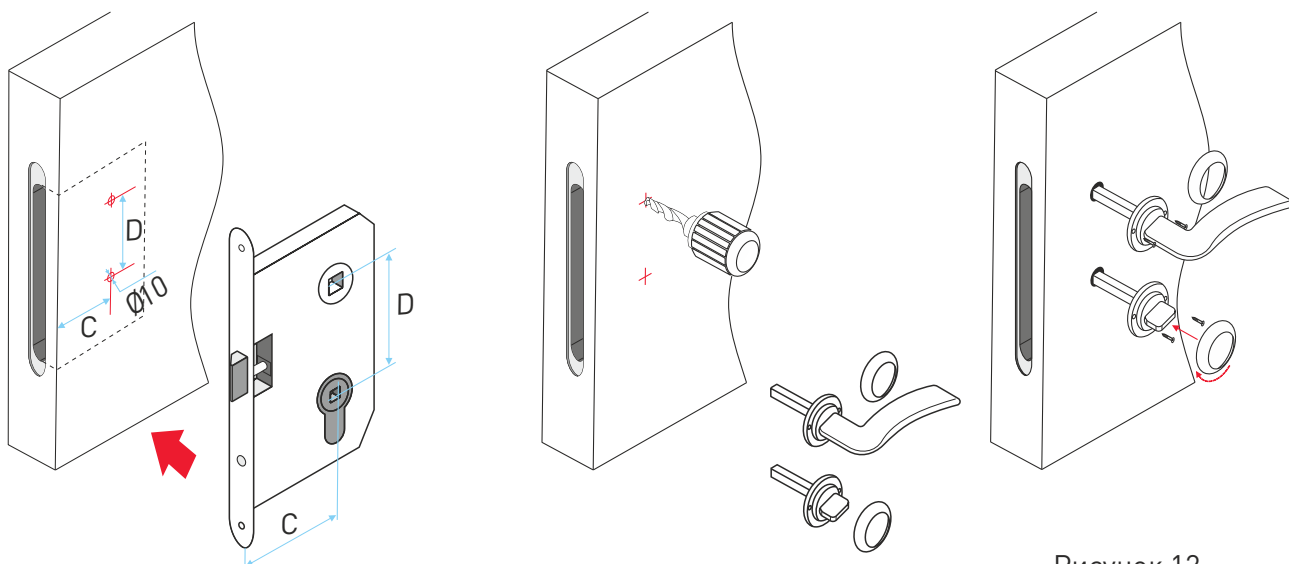


Рисунок 12