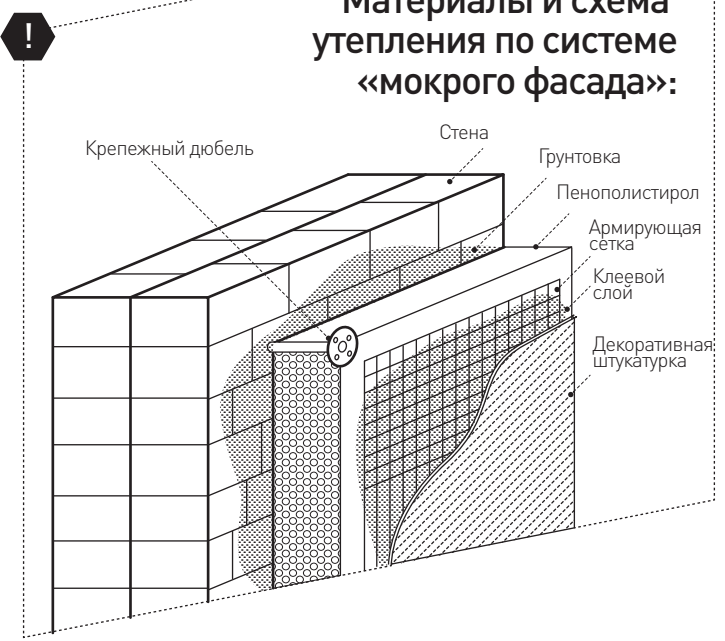


КАК ПРАВИЛЬНО ОБУСТРОИТЬ ТЕПЛОИЗОЛЯЦИЮ СТЕН ПЕНОПОЛИСТИРОЛОМ

Инструменты:

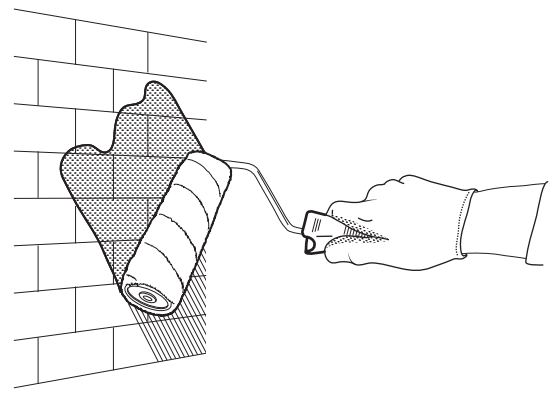


Материалы и схема утепления по системе «мокрого фасада»:

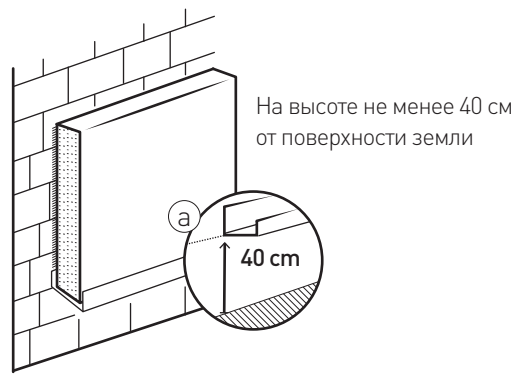


До начала работ по утеплению необходимо убедиться, что стены стабильные, ровные, с достаточной несущей способностью и очищены от загрязнений

1 Перед монтажом теплоизоляции стены грунтуются



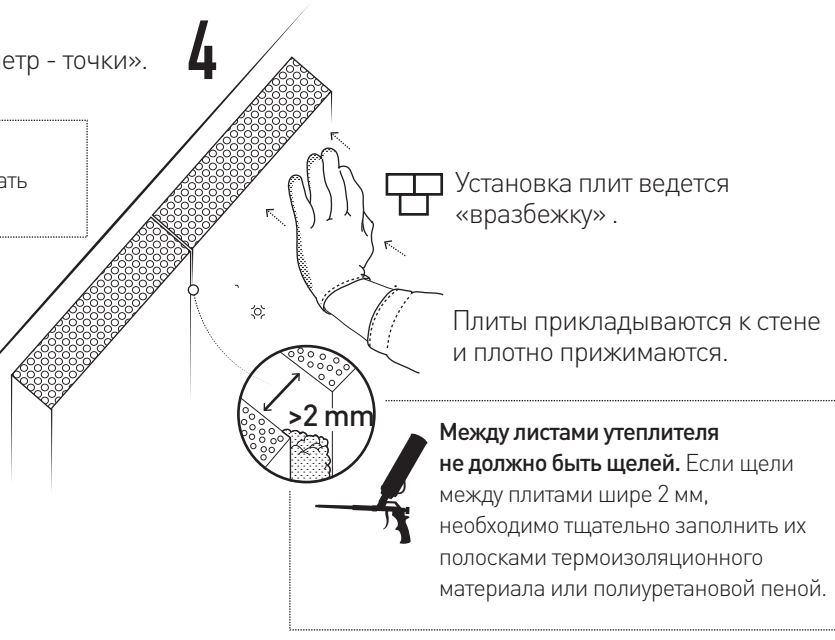
2 а) Необходимо закрепить на стене цокольный профиль
б) Начинать приклеивать пенополистирол необходимо снизу.



3 Шпателем на плиты пенопласта наносится клей/смесь методом «периметр - точки».



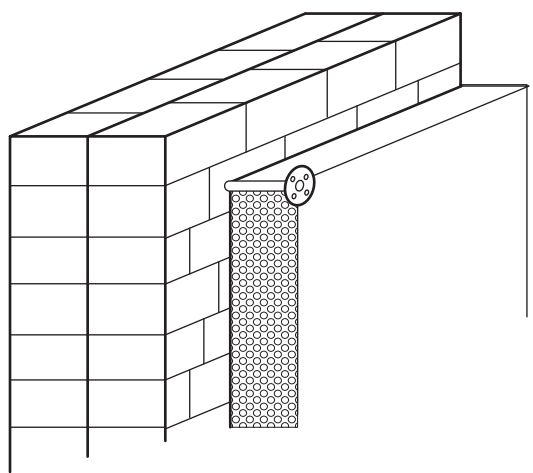
4 Установка плит ведется «вразбежку». Плиты прикладываются к стене и плотно прижимаются.



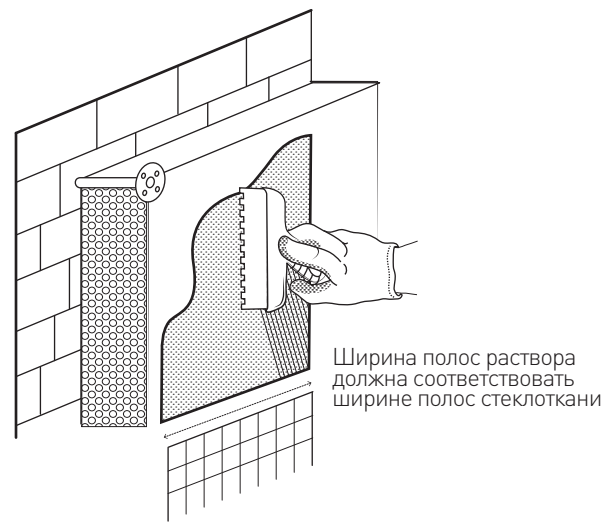
КАК ПРАВИЛЬНО ОБУСТРОИТЬ ТЕПЛОИЗОЛЯЦИЮ СТЕН ПЕНОПОЛИСТИРОЛОМ

5 ⌚ Не ранее чем через 3 дня после монтажа всех плит их следует закрепить с помощью распорных пластиковых дюбелей из расчета 6 дюбелей на м², а в угловых зонах – 8-12 дюбелей на м².

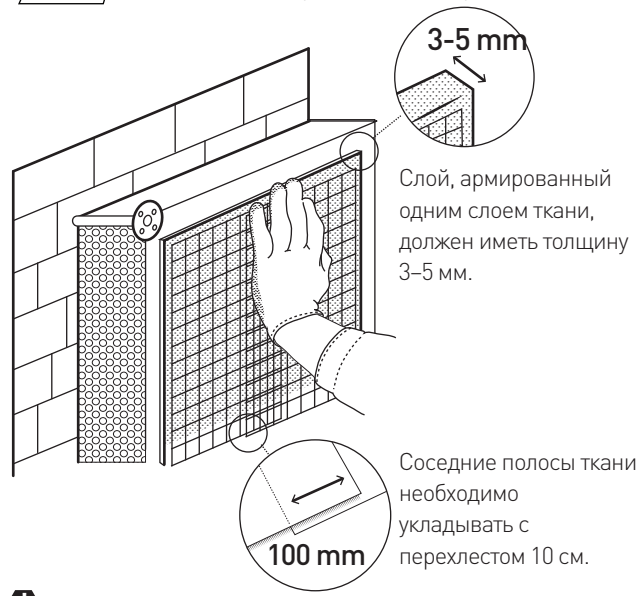
Для установки дюбеля прямо через утеплитель (или стык плит) засверливается отверстие для дюбеля.



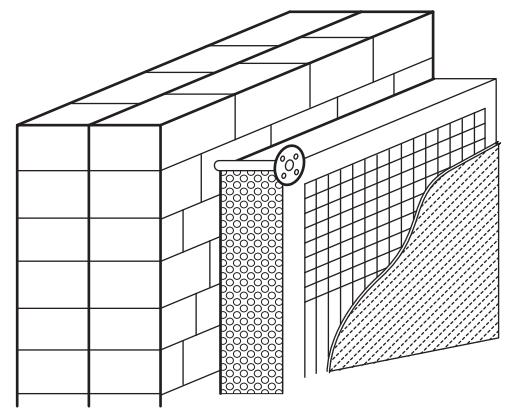
6 🔪 Далее нужно нанести армирующий слой. Клеевой раствор наносится на поверхность изоляционных плит непрерывным слоем и приглаживается зубчатым шпателем.



7 🛠 В подготовленный слой раствора необходимо немедленно с помощью гладилки или шпателя вдавить армирующую щелочестойкую стеклоткань.



8 После высыхания армирующего слоя на поверхность наносится грунтовка, а затем декоративная штукатурка.



Декоративная штукатурка может быть любых фракций и фактуры, цвет определяется или окрашиванием штукатурки в массу или последующим окрашиванием штукатурки фасадной краской

! ВНИМАНИЕ! Ткань должна быть равномерно натянута, не образовывать складок и быть полностью утопленной в клеевую массу.

