



ТЕХНОКОЛЬ

MASTER

NICOBAND

УНИВЕРСАЛЬНАЯ ЛЕНТА-ГЕРМЕТИК

Самоклеящаяся битумно-полимерная лента-герметик с защитой от УФ.

Применяется для ремонта кровель, водосточных систем, вентиляции, теплиц, холодных труб и устройства примыканий.

Имеет идеальное сцепление с различными материалами: металл, бетон, пластик, штукатурка, шифер, битум, дерево, камень.

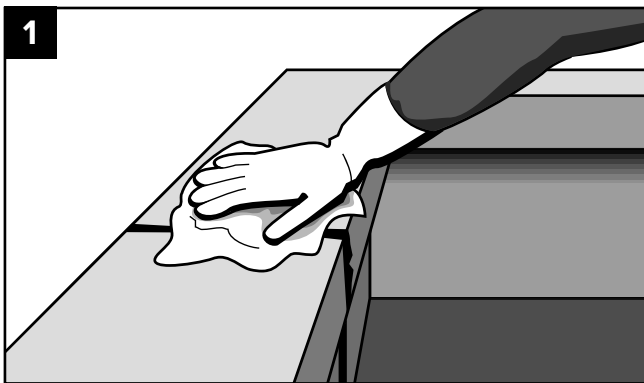
Инструкция по монтажу



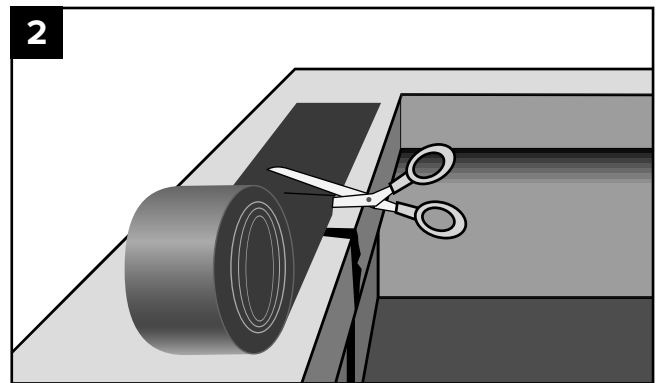
ВАЖНО! Поверхность для монтажа должна быть ровной, сухой и чистой. Пористые поверхности такие как: бетон, кирпич, блок и т.д. перед монтажом ленты дополнительно обрабатываются праймером, для увеличения адгезии и обеспыливания поверхности. Материал укладывается при среднесуточной температуре основания и наружного воздуха выше +10 °С. При температуре монтажа от +10 °С до 0 °С, необходимо выдержать ленту в теплом помещении не менее 12 часов при средней температуре +23 °С и подавать на строительную площадку в объеме, необходимом непосредственно для монтажа. При монтаже ленты в диапазоне температур от +10 °С до 0 °С рекомендуется дополнительно прогреть поверхность, на которую будет смонтирована лента.

Допускается дополнительный прогрев самой ленты во время монтажа при помощи электрических строительных фенов, с температурой подачи воздуха не выше +80 °С.

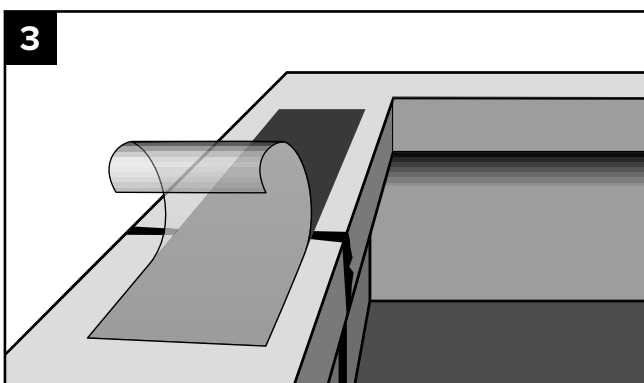
При отрицательных температурах монтаж ленты запрещен.



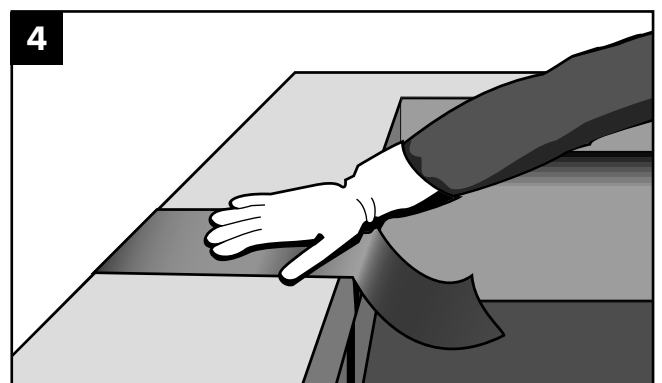
1 Поверхность должна быть ровной, сухой и чистой, без масляных пятен. Перед монтажом поверхность очистить, обеспылить и обезжирить.



2 Отмерить и отрезать ленту необходимой длины.



3 Удалить защитную пленку с любой стороны ленты и наклеить ленту на нужный участок.



4 Плотно прижать ленту к поверхности, для лучшей адгезии прокатать прикаточным роликом.



ВАЖНО! Не рекомендуется применение ленты на горячих поверхностях с углом наклона более 55°, с рабочей температурой поверхности выше +80 °С.

При монтаже на вертикальных поверхности необходимо дополнительно произвести механический крепеж ленты вдоль ее верхнего края, чтобы исключить сползание материала.

Хранение: Рулоны самоклеящихся материалов должны храниться в вертикальном положении в один ряд по высоте рассортированными по маркам в условиях, обеспечивающих защиту от воздействия влаги и солнца на расстоянии не менее 1 м от нагревательных приборов при температуре от минус 35 °С до плюс 35 °С.

Гарантийный срок хранения материала – 36 месяцев со дня изготовления.