

**ИНСТРУКЦИЯ**  
**ПО МОНТАЖУ ФРОНТАЛЬНОЙ ПАНЕЛИ**  
**НА АКРИЛОВЫЕ ВАННЫ AQUATEK**  
**коллекция ECO – Friendly**

**МИЯ**



**НИКА**



**УМА**



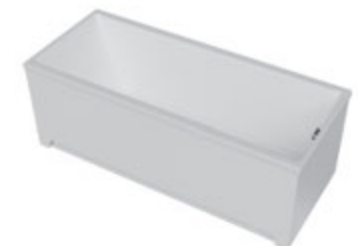
**ДИВА**



**СОФИЯ**



**ЛАЙМА**

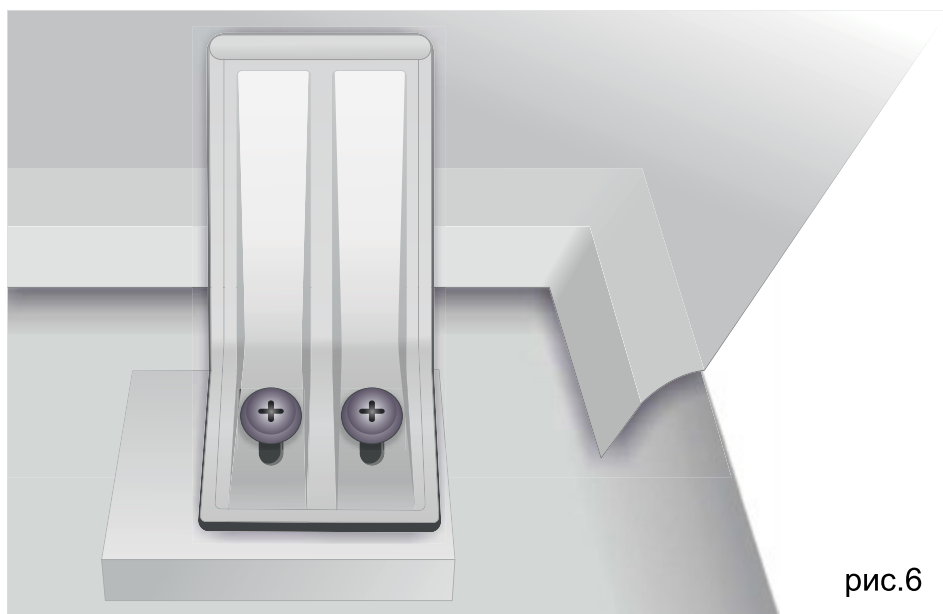
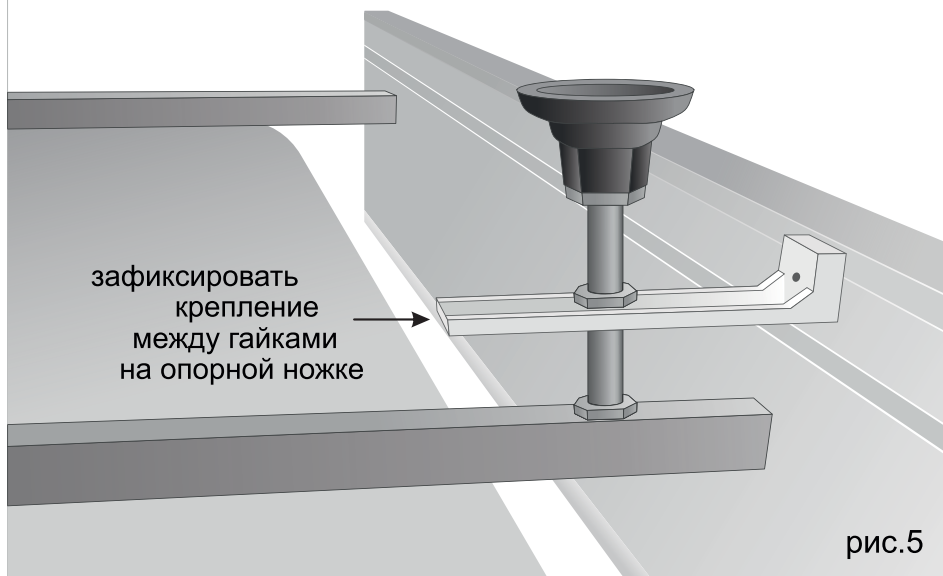


## КОМПЛЕКТАЦИЯ ФРОНТАЛЬНОЙ ПАНЕЛИ

Производитель оставляет за собой право вносить технические изменения, не влияющие на эксплуатационные характеристики изделия, без предварительного уведомления!

НАИМЕНОВАНИЕ КОМПЛЕКТУЮЩИХ / МОДЕЛЬ ВАННЫ	МИЯ / НИКА / ЛАЙМА / СОФИЯ	ДИВА	УМА
Экран фронтальный	1	1	1
Крепление экрана уголок	2	3	3
Крепление экрана (пружина)	3	5	6
Декоративная заглушка + шуруп	2	3	3
Гайка	2	3	
Шайба	4	6	
Саморез 4,2*13	6	10	12
Саморез 4,2*19			6

## МИЯ, НИКА, ЛАЙМА, СОФИЯ



## ВНИМАНИЕ!!!

Перед началом монтажа и в процессе монтажа максимально оберегайте акриловую поверхность ванны от попадания на нее строительного мусора и других абразивных материалов, т.к. это может привести к возникновению царапин, потертостей.

## УСТАНОВКА ФРОНТАЛЬНОЙ ПАНЕЛИ

- Необходимо отрегулировать опорные ножки по высоте фронтальной панели.
- На сторону, с которой будет установлен экран, установите крепление экрана (пружины) на закладные детали, которые находятся под бортом ванны и зафиксируйте крепления при помощи саморезов (рис. 3 а,б,в). При установке крепления необходимо предусмотреть расстояние до борта ванны, которое равно толщине фронтальной панели.
- На низ каркаса рис.4 (на опорной ножке зафиксировав крепление между гайками рис.5) необходимо установить крепление экрана уголок.
- Вставляем фронтальную панель между креплением и бортом ванны (рис. 6).
- С лицевой стороны экрана фиксируем панель шурупами (на шуруп зафиксировать основание для декоративного колпачка) в нижней части к креплению экрана уголок.
- Установить декоративную заглушку, установка завершена.

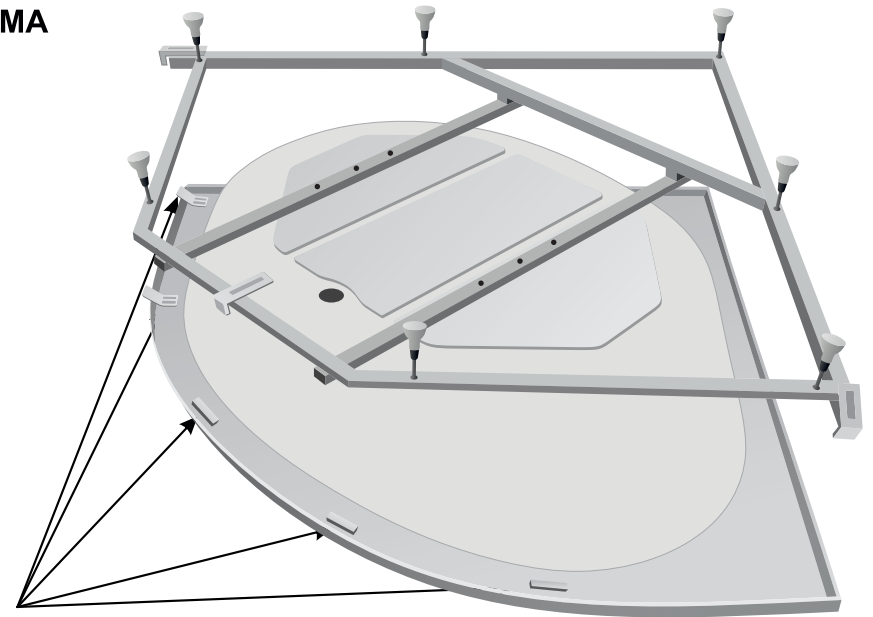
**МИЯ, НИКА, ЛАЙМА, СОФИЯ**



место установки креплений экрана

рис.3а

**УМА**



место установки креплений экрана

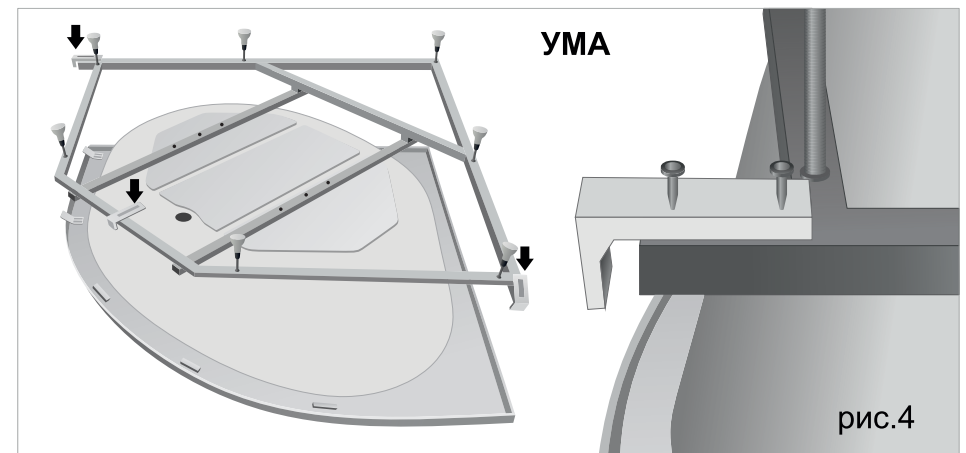
рис.3в

**ДИВА**



место установки креплений экрана

рис.3б



**УМА**

рис.4