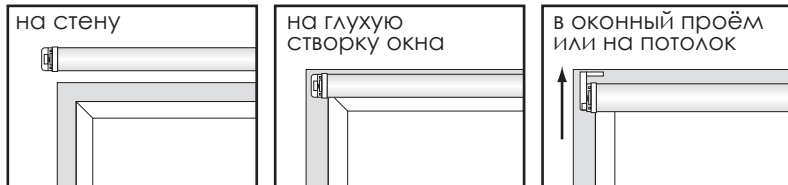
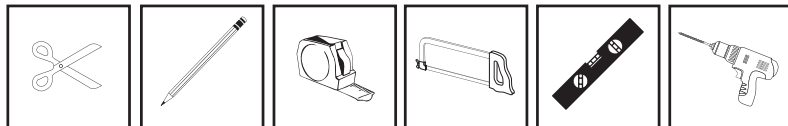


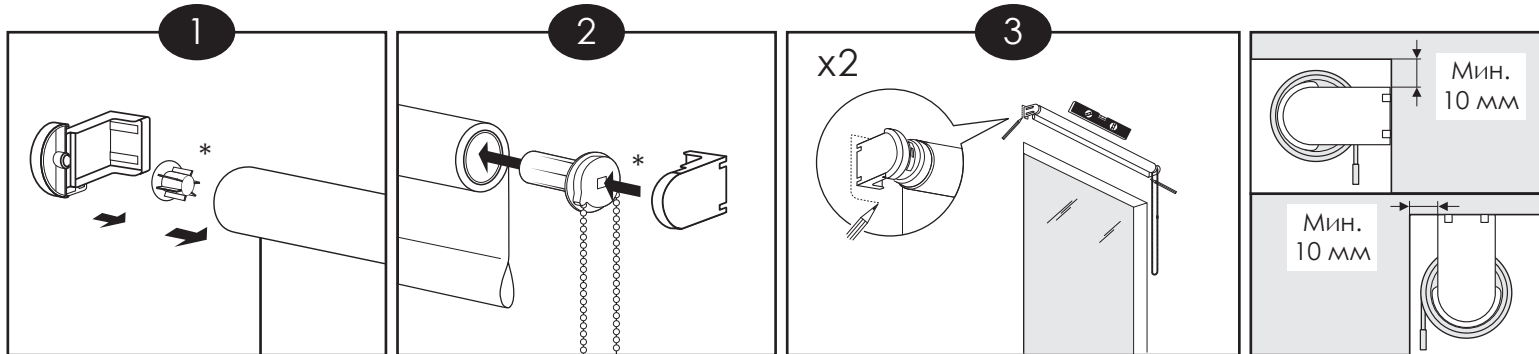
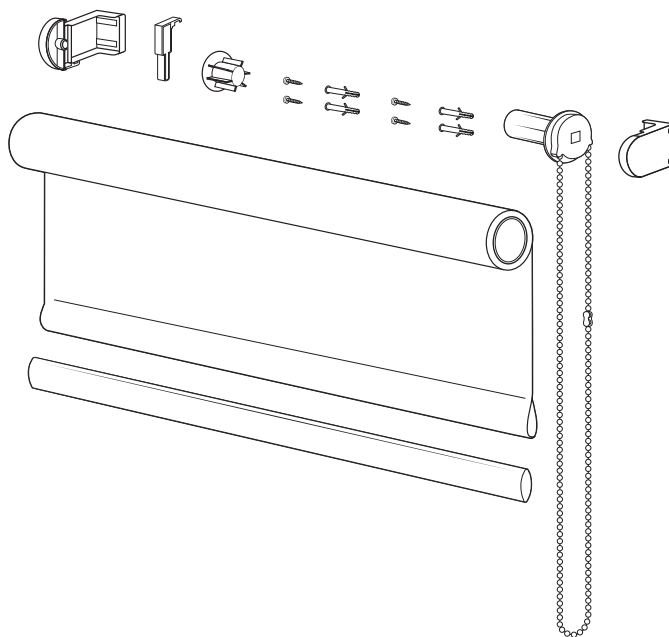
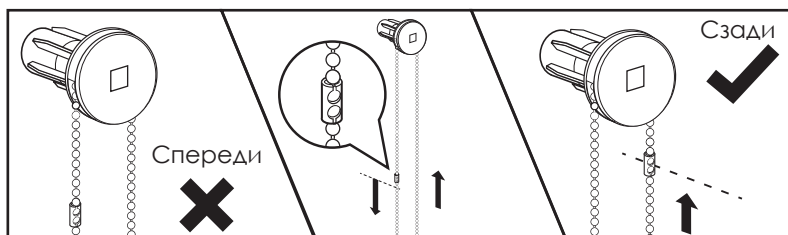
Способы крепления



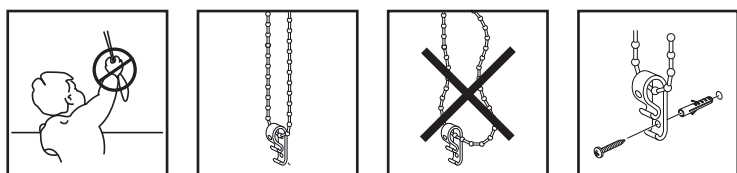
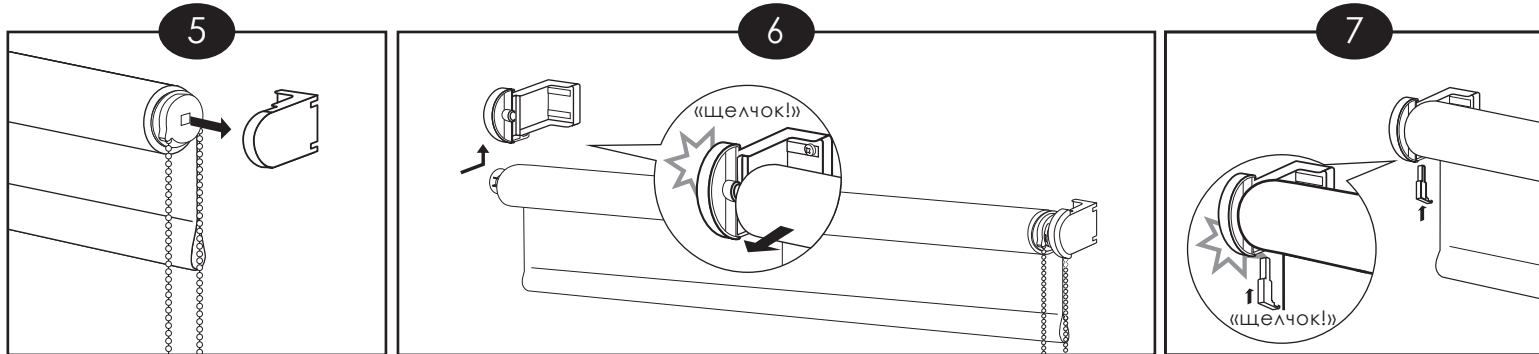
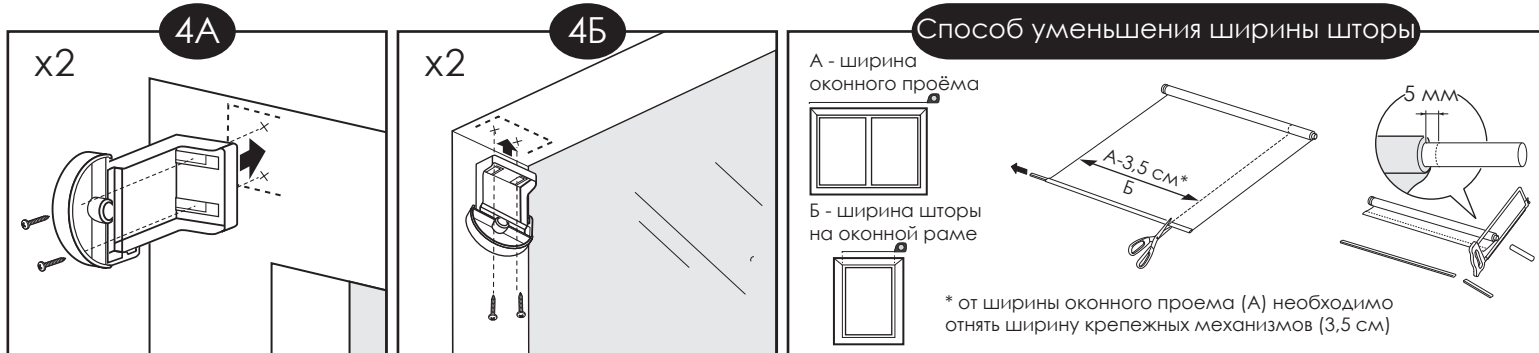
Необходимый инструмент



Расположение цепочки перед сборкой



* Цепочный механизм можно устанавливать слева или справа



ВАЖНАЯ ИНФОРМАЦИЯ

Не допускайте полного разматывания рулонной шторы! Во избежании отрыва оставляйте не менее одного оборота ткани на трубе! Используйте рулонные шторы в помещениях с относительной влажностью воздуха не более 75 %. Не допускайте залома ткани рулонной шторы. Рулонные шторы можно чистить слегка влажной тряпкой. Возможно использование пылесоса для чистки. ЗАПРЕЩЕНО использовать чистящие и отбеливающие средства, а также отглаживать утюгом! Храните данную инструкцию на весь период пользования рулонной шторой.

ВНИМАНИЕ

Рулонная штора комплектуется приводным шнуром (цепочным механизмом), который может скручиваться в петлю, что представляет опасность для вашего ребенка. Во избежание удушения держите приводной шнур вне досягаемости ребенка. Приводной шнур должен быть установлен как можно выше.