



LUTEC



ИНСТРУКЦИЯ ПО МОНТАЖУ И ЭКСПЛУАТАЦИИ

Светильник
уличный
напольный
Кубо

7193001118



СВЕТИЛЬНИК ОБЩЕГО НАЗНАЧЕНИЯ СТАЦИОНАРНЫЙ ДЛЯ НАРУЖНОГО ОСВЕЩЕНИЯ
ТОРГОВОЙ МАРКИ "LUTEC»
СВЕТИЛЬНИК НАПОЛЬНЫЙ КУБО 7193001118

Инструкция по эксплуатации и технический паспорт

1. Назначение изделия

- 1.1 Уличные декоративные светильники предназначены для общего и декоративного освещения садовых дорожек и пр.
- 1.2 Светильники предназначены для работы в сети переменного тока с номинальным напряжением 230В/50Гц по ГОСТ 29322-2014. Качество электроэнергии должно удовлетворять ГОСТ Р 32144-2013.
- 1.3 Перед началом эксплуатации светильника ознакомьтесь с данной инструкцией.

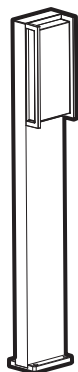
2. Технические характеристики

Артикул	7193001118
Мощность	17,3Вт
Световой поток	1100Лм
Источник света	LED
Степень защиты от пыли и влаги	IP54
Класс защиты	I
Диапазон рабочих температур	-20...+40°C
Цветовая температура	3000K
Относительная влажность	не более 90%
Атмосферное давление	650-800 мм.рт.ст.
Напряжение сети	220-240В, 50-60Гц
Материал корпуса	алюминий
Материал рассеивателя	поликарбонат

3. Комплектность:

- светильник;
- инструкция по эксплуатации;
- комплект крепежа;
- упаковка.

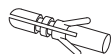
Инструмент (в комплект не входит)



× 1



× 4



× 4



4. Указания мер безопасности

4.1 **ВНИМАНИЕ!** Переменное сетевое напряжение опасно для жизни. Запрещается во избежание несчастных случаев производить ремонт, чистку светильника без отключения напряжения в линии питания светильников.

4.2 Монтаж и подключение светильника должен осуществлять квалифицированный персонал, имеющий допуск по электробезопасности не ниже III.

5. Правила и условия безопасной эксплуатации

5.1 **ВНИМАНИЕ!** Установка светильника должна производиться квалифицированными специалистами, исключение составляют чистка.

5.2 Достаньте светильник из упаковки и проверьте наличие всей необходимой комплектации.

5.3 Перед установкой убедитесь, что электрическое питание сети отключено. Подключение светильника необходимо осуществлять через устройство защитного отключения, рассчитанное на дифференциальный ток не более 30мА. Помните, что все места электрических соединений должны быть надежно изолированы и герметизированы.

5.4 Существует подвод кабеля питания к месту установки светильника. Фаза питающего кабеля должна подаваться через защитный автоматический выключатель на 10А. Кабель должен содержать три провода: фазу, нейтраль и провод защитного заземления. Кабель должен быть защищен от механических повреждений.

5.5. Соедините провода питания светильника к сети при помощи клеммной колодки.

5.6. Закрепите основание светильника на монтажной поверхности при помощи болтов-фиксаторов.

6. Срок службы и хранение

Срок службы светильников не менее 5 лет. Светильники хранятся в картонных коробках, в сухих и отапливаемых помещениях.

7. Транспортировка

Транспортировка в упаковке производителя осуществляется любым видом транспорта при условии защиты от механических повреждений, ударных нагрузок, попадания влаги.

8. Утилизация

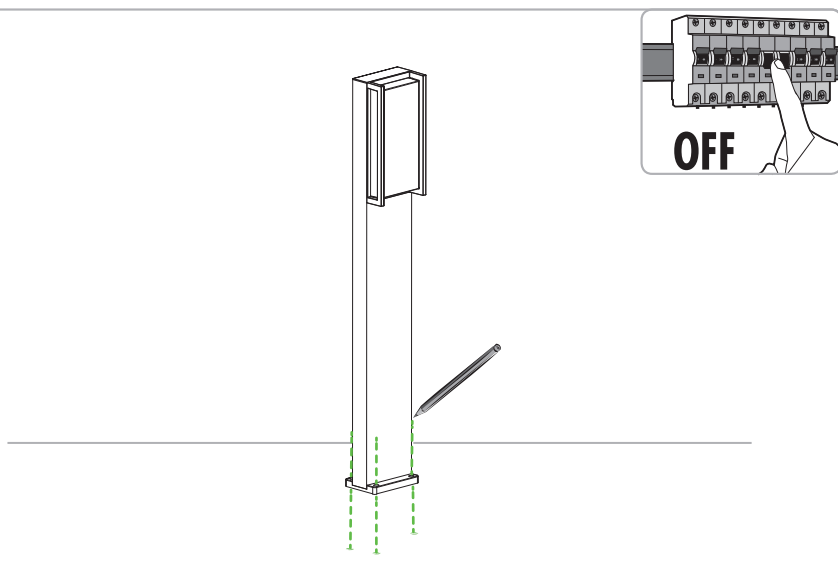
Не выбрасывайте электрооборудование вместе с бытовыми отходами! Выведенное из эксплуатации электрооборудование подлежит отдельному сбору и утилизации в соответствии с природоохранным законодательством.

9. Гарантийные обязательства

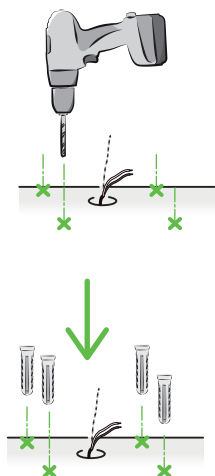
Условия гарантии на светильник уточняйте в месте продажи товара. Максимальный срок гарантии на светильник 5 лет с момента продажи. Гарантия предоставляется на внешний вид светильника, при соблюдении условий эксплуатации светильника.

- Гарантийные обязательства осуществляются в месте продажи товара.
- Началом гарантийного срока считается дата продажи товара, которая устанавливается на основании документов (или копий документов) удостоверяющих факт продажи.
- В случае отсутствия возможности точного установления даты продажи, гарантийный срок отсчитывается от даты производства товара, которая нанесена на корпус товара в виде надписи.
- Если от даты производства товара, возвращаемого поставщику, прошло более двух лет, то гарантийные обязательства НЕ выполняются без наличия документов, удостоверяющих факт продажи товара.
- Гарантия недействительна, если изделие использовалось в целях, не соответствующих его прямому назначению; дефект возник после передачи изделия потребителю и вызван неправильным или небрежным обращением, не соблюдением требований, изложенных в данной инструкции. А также, в случае воздействия непреодолимых сил (в т.ч. пожара, наводнения, высоковольтных разрядов и молний и пр.), несчастным случаем, умышленными действиями потребителя или третьих лиц.

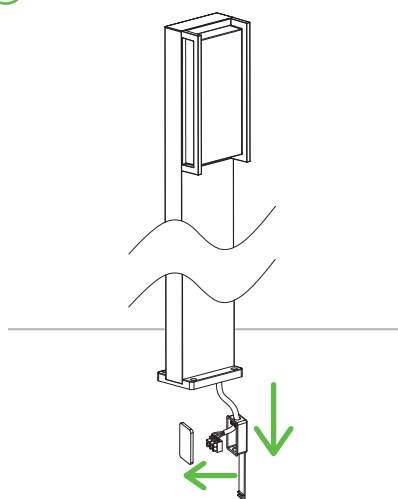
1



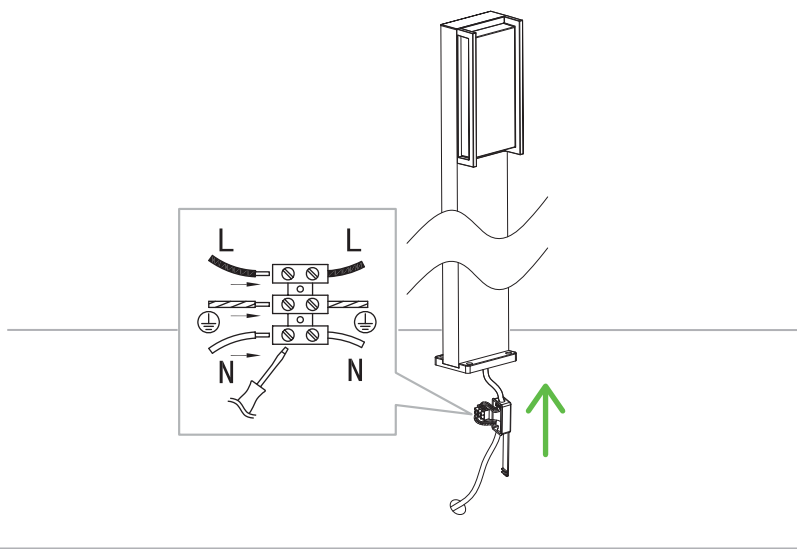
2



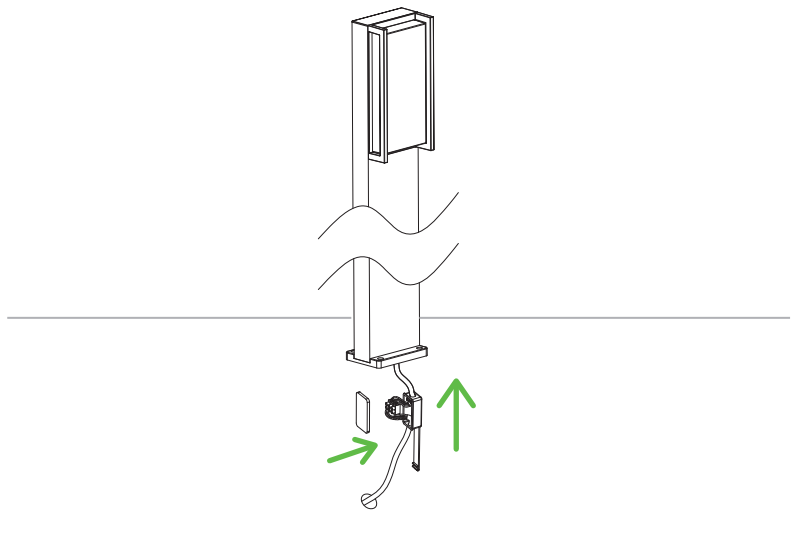
3



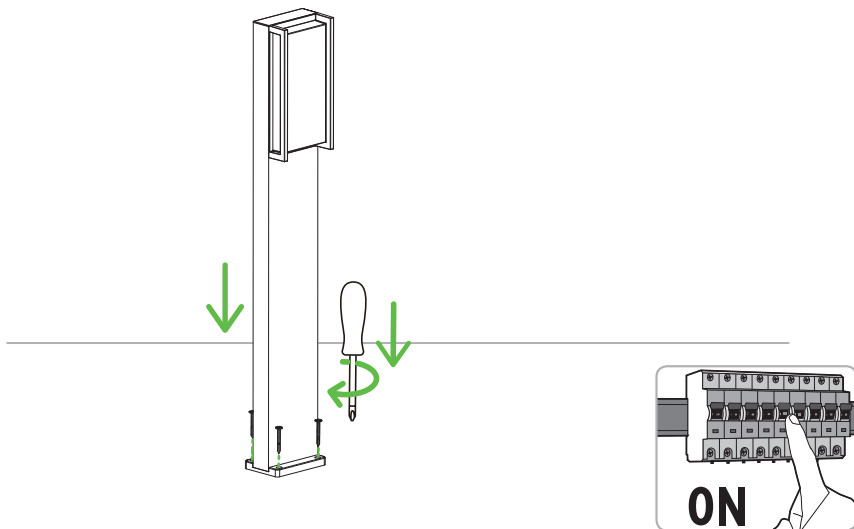
4



5



6



Уполномоченное изготовителем лицо / Импортер: ООО «Бауцентр Рус»,
236029, Россия, г. Калининград, ул. А. Невского, 205. Тел.: +7 (4012) 999-111, www.baucenter.ru

Изготовитель: NINGBO UTEC ELECTRIC CO., LTD., CN8, Far-East, Industry Park, Yuao 315400, Zhejiang, CHINA.

Изготовлено в Китае.

Дата изготовления: указана на корпусе светильника.

Срок службы: не ограничен

