

## Инструкция по сборке комплекта освещения W

 x 4  
 x 4  
 x 4

## Сборка стоек

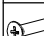

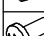
Гайка М5  
 Шайба 5  
 Винт М5

Кронштейн  
 Стойка

x 2

1. Присоедините кронштейн (2шт) к стойкам(2шт) с помощью винтов, шайб и гаек М5

1

 x 4  
 x 4  
 x 2

## Сборка балки

Шуруп 4.2x13

В

Боковая балка

Б

Клипса светильника

Боковая балка  
 Столешница верстака

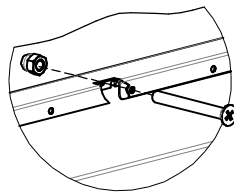
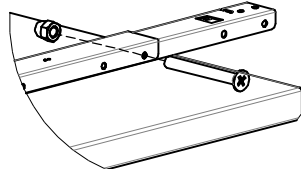
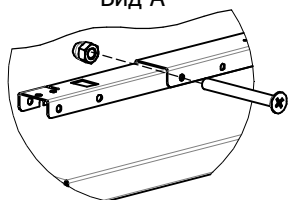
Центральная балка

Винт (потай) М5  
 Гайка колпачковая М5

Вид А

Вид Б

Вид В



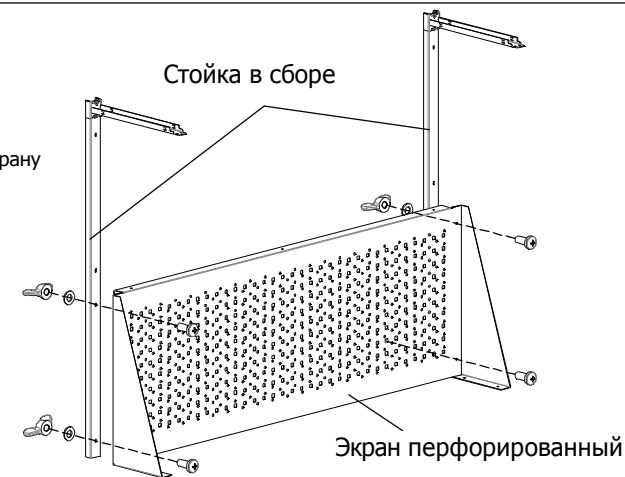
1. В соответствии с шириной столешницы верстака соберите балку под светильник согласно эскиза с помощью винтов с потайной головкой М5 и колпачковых гаек М5.

**Внимание:** При сборке балки обратите внимание чтобы вырезы на боковых балках под установку на стойки находились с одной стороны

2. С помощью шурупов из комплекта светильника установите монтажные клипсы

2

1. Присоедините собранные стойки с помощью винтов, шайб и гаек М5 к экрану перфорированному.  
Примечание: Крепеж использовать от экрана перфорированного

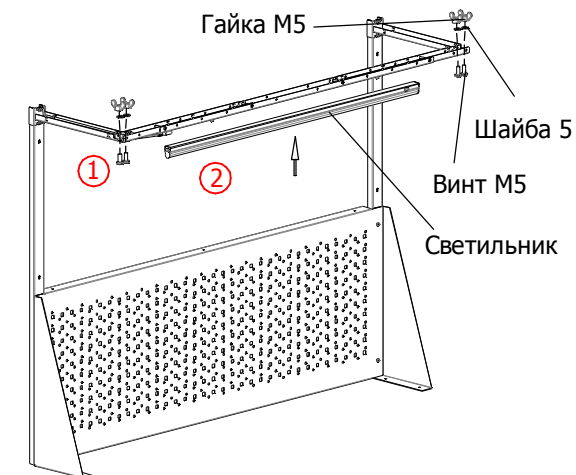
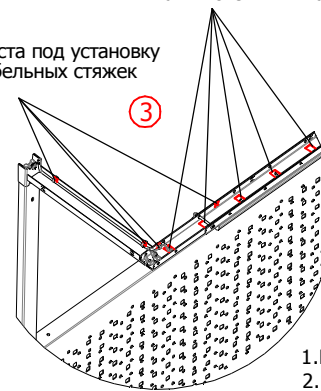


3

 x 4  
 стяжка кабельная x 3  
 x 4  
 x 4

Технологическое окно для прохода кабеля питания светильника

Места под установку кабельных стяжек



1. Присоедините балку к стойкам с помощью винтов, шайб и гаек М5  
 2. Установите светильник к монтажные клипсы  
 3. Уложите кабель питания светильника в желоб кронштейна и балки, вилку кабеля проведите через окно в балке к светильнику  
 4. При необходимости закрепите кабель питания кабельными стяжками

4

## Пояснения к инструкции.

1. Последовательность сборки указана порядковым номером в нижнем левом углу каждого изображения сборочной операции.  
2. Тип и количество крепежных изделий для сборочной операции указан в левом верхнем углу ее изображения.

## Примечания

1. Возможны конструктивные изменения, неучтенные в данной инструкции.